

第35回群馬県マスタース卓球大会組合せ

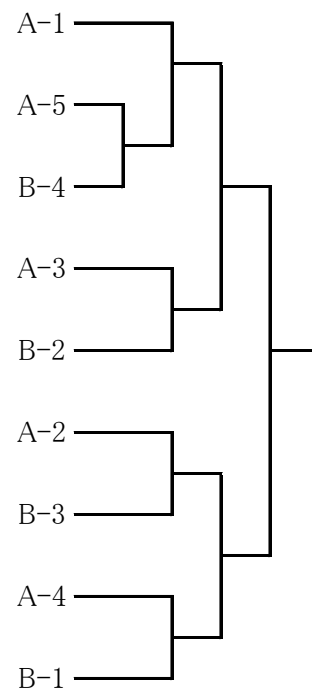
①男子単30歳代

決勝トーナメント

5×1+4×1

1-2 コート

①	1	八木 隆道 卓龍会	大築 友洋 TC城東	今井 和樹 TT富岡	志塚 雅人 eldia	佐藤 毅 TT富岡
	2					
	3					
	4					
	5					
	6					
	7					
	8					
②	9	山田 光 TT富岡	山口 英範 卓龍会	杉本 裕樹 FRD	中村 大輔 吉岡クラブ	



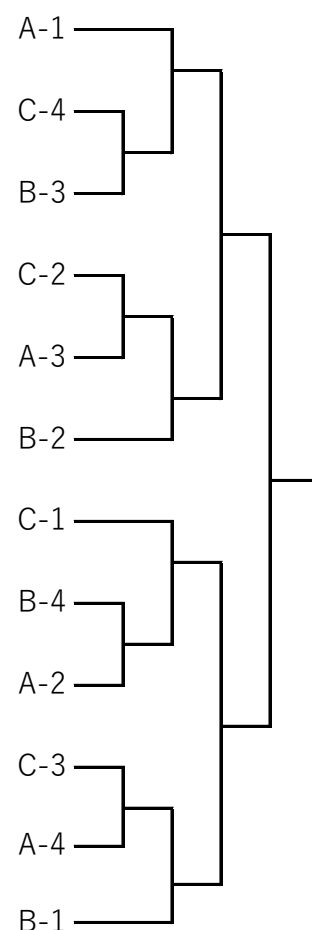
②男子単40歳代

決勝トーナメント

4×3

3-5 コート

③	1	澤田 尊 卓龍会	鈴木正洋 TC城東	佐藤英明 あづまクラブ	榎原隆宏 卓友会
	2				
	3				
	4				
	5				
	6				
④	7	川端 豪 出水クラブ	戸川武志 あうとぼうんず	斉藤義則 宮郷クラブ	岡野 哲 チームAnjoh
	8				
	9				
	10				
	11				
⑤	12	佐藤政人 出水クラブ	熊谷俊秀 高崎ベテラン会	三上明宏 T.T.C日吉	川島伸也 卓友会



③男子単50歳代

決勝リーグ

6-7 コート

- | | | | | | | | | | |
|---|--------------|---|---------------|---|------------------|---|----------------|---|---------------|
| 1 | 八木和佳
卓龍会 | 2 | 武藤友美
TC城東 | 3 | 羽二生悦郎
高崎ベテラン会 | 4 | 佐藤 茂
月夜野クラブ | 5 | 羽鳥和典
下川クラブ |
| 6 | 小内一郎
箕郷卓球 | 7 | 設楽良一
てんおーる | | | | | | |

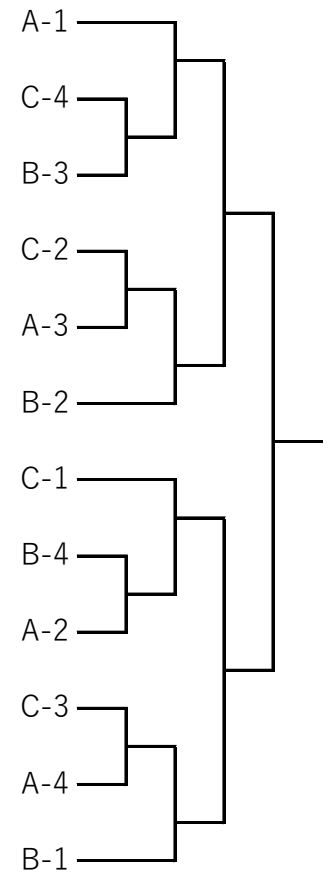
④男子単60歳代

決勝トーナメント

4×3

8-10 コート

- | | | | | | |
|---|----|------------------|-----------------|-------------------|------------------|
| ⑧ | 1 | 高井和義
チームAnjoh | 居川 豊
澁川東クラブ | 好田雅夫
TC城東 | 小久保博志
宮城卓球クラブ |
| | 2 | | | | |
| | 3 | | | | |
| | 4 | | | | |
| | 5 | | | | |
| | 6 | | | | |
| ⑨ | 7 | 小島一彦
ボブクラブ | 小林秀則
あうとぼうんず | 青木マサアキ
永明卓球クラブ | 川島 均
卓友会 |
| | 8 | | | | |
| | 9 | | | | |
| | 10 | | | | |
| | 11 | | | | |
| ⑩ | 12 | 佐々木修一
TC城東 | 福島富夫
澁川東クラブ | 岩崎桂治
卓馬会 | 吉田 優
GDTC |



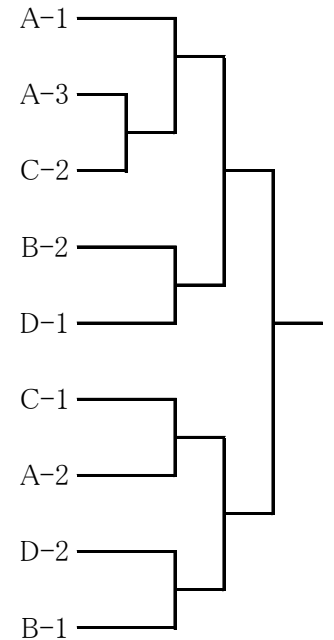
⑤男子単65歳代

決勝トーナメント

5×1+4×3

11-12 コート

- | | | | | | | |
|---|---|----------------|-----------------|------------------|-----------------|--------------|
| ⑪ | 1 | 高草木辰夫
卓杵会 | 上原義幸
高崎ベテラン会 | 福田茂圭
あうとぼうんず | 萩原辰治
下川クラブ | 今井洋志
GDTC |
| | 2 | | | | | |
| | 3 | | | | | |
| | 4 | | | | | |
| ⑫ | 5 | 堀地良男
卓馬会 | 野口 修
信越化学 | 千本木泉
市場町卓球クラブ | 五十嵐稔
卓親会 | |
| ⑬ | 6 | 羽鳥殖夫
月夜野クラブ | 村田 隆
澁川東クラブ | 堤 康高
高崎APH | 立石宗男
藤岡クラブ | |
| | 7 | | | | | |
| | 8 | | | | | |
| ⑭ | 9 | 岩井孝夫
TC城東 | 塚越 剛
伊勢崎・個人 | 松浦 均
富岡クラブ | 神戸 豊
高崎ピンポンズ | |

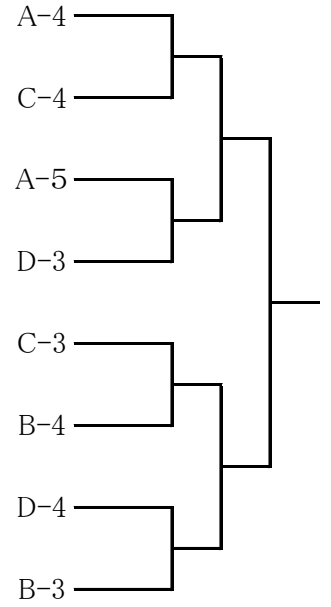


⑤男子単65歳代

コンソレーション

13-14 コート

- 1
- 2
- 3
- 4
- 5
- 6
- 7
- 8



⑥男子単70歳代

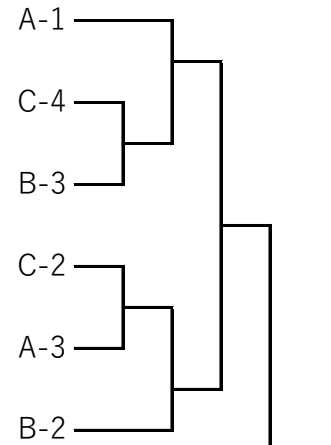
決勝トーナメント

4×3

15-17 コート

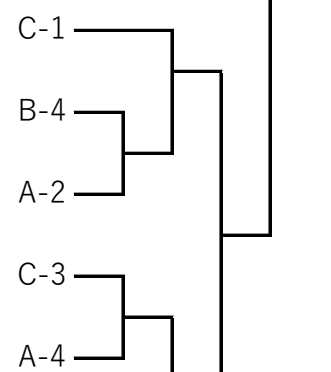
⑮ 1 辻川嘉彦 TC城東 伊藤文男 藤岡クラブ 須藤順一 高崎ピンポンズ 三浦仁一 卓新会

- 2
- 3
- 4
- 5
- 6



⑯ 7 本間進 あうとぼうんず 岡田貴史 群馬ベテラン会 小柳健 TC城東 宮澤文一 玉村町卓球クラブ

- 8
- 9
- 10
- 11

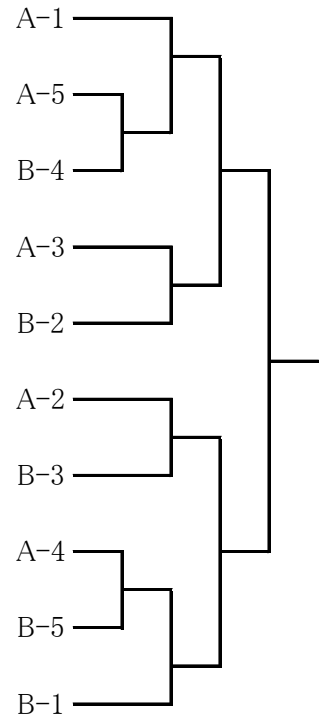


⑰ 12 三ツ橋勝美 玉村卓球クラブ 湯浅正幸 高崎ベテラン会 田中猛 高崎ピンポンズ 高橋哲夫 永明卓球クラブ

⑦男子単75歳代 決勝トーナメント 5×2 18-19 コート
 (⑧男子単80歳代 優勝決定戦 + ⑨男子単85歳以上)

- ⑱ 1 針谷正紀 小林一夫 山田勝芳 久保田秋美
 群馬ベテラン会 月夜野クラブ 高崎ピンポンズ 卓新会
- 2
- 3
- 4
- 5
- 6
- 7
- 8
- 9
- ⑲ 10 長南秀雄 若林孝範 友部三郎
 群馬ベテラン会 下川クラブ 藤岡クラブ

上杉 湛
下川クラブ



⑩・⑪女子単50歳未満 決勝リーグ 20 コート

- 1 福島麻乃 2 山崎佳穂 3 千葉友美 4 好田恵子 5 高橋祥子
 清友会 TT富岡 個人 T.T.C日吉 すまいる

⑫女子単50歳代 決勝リーグ 21 コート

- 1 牧山洋子 2 小林美香 3 畔見寿子 4 青木アンナ 5 設楽美幸
 チームあじさい みつくす 高崎ピンポンズ 永明卓球クラブ てんおーる
- 6 原 和恵 個人

⑬女子単60歳代 決勝リーグ 22 コート

- 1 木崎けい子 2 松本みどり 3 三澤智恵美 4 中坪美津子 5 松井みゆき
 渋川東クラブ 月夜野ピンポン GDTC 卓親会 伊勢崎市民クラブ

⑭女子単65歳代 決勝リーグ 23 コート

- 1 富井 操 2 新井八重子 3 小暮君代 4 渡邊まつよ 5 坂本照子
 秀卓会 卓新会 卓友会 スパーラッキー スパーラッキー

⑮女子単70歳代 決勝リーグ 24-25 コート

- 1 辻川美代子 2 大貫千都子 3 小林公子 4 坂田しず江 5 戸部芳枝
 みつくす 清友会 藤岡クラブ 卓親会 TT秋桜
- 6 石島三枝 7 田中きく江
 レディース太田 昇

⑯女子単75歳代・⑰女子単80歳代 決勝リーグ 26-27 コート

- 1 永木頌子 2 森田美佐子 3 水谷栄子 4 本木美枝子
 伊勢崎市民クラブ 岩神卓球クラブ 宮郷クラブ スパーラッキー
- 5 森田ユミ子 6 阿部洋子 7 石田正子
 岩神卓球クラブ 個人 原町卓球クラブ