

①男子シングルス30歳代 決勝トーナメント

4 × 4 + 3 × 2

①・②	1	山田 光 TT富岡	田中 優太 華心会	岡崎 理 VREDE JAPAN	鈴木 孝典 出水クラブ	A-1	
	2					bye	
	3	須田 裕也	佐藤 毅	清水 浩彰	石川 洋幸	D-4	
	4	阿部 裕展	早水 直人	薄羽 悠輔		F-2	
	5	新山 雄也	鈴木 亮	井出 清和		E-3	
	6	佐久間正利	今井 和樹	田島 聡	武井 悠	B-2	
①・②	7	新山 雄也 TC城東	鈴木 亮 埼・E's	井出 清和 長・北御牧クラブ		E-1	
	8	山田 光	田中 優太	岡崎 理	鈴木 孝典	A-4	
	9	佐久間正利	今井 和樹	田島 聡	武井 悠	B-3	
	10	福原 祥平	若狭 昭次	長又 亮	小野里圭悟	C-2	
	11	阿部 裕展	早水 直人	薄羽 悠輔		F-3	
①・②	12	須田 裕也 華心会	佐藤 毅 TT富岡	清水 浩彰 TC城東	石川 洋幸 one outs	D-1	
③・④	13	福原 祥平 あづまクラブ	若狭 昭次 埼・E's	長又 亮 TC城東	小野里圭悟 one outs	C-1	
	14	佐久間正利	今井 和樹	田島 聡	武井 悠	B-4	
	15	須田 裕也	佐藤 毅	清水 浩彰	石川 洋幸	D-2	
	16	山田 光	田中 優太	岡崎 理	鈴木 孝典	A-3	
	17	福原 祥平	若狭 昭次	長又 亮	小野里圭悟	C-4	
③・④	18	阿部 裕展 埼・E's	早水 直人 華心会	薄羽 悠輔 TC城東		F-1	
	19	山田 光	田中 優太	岡崎 理	鈴木 孝典	A-2	
	20	福原 祥平	若狭 昭次	長又 亮	小野里圭悟	C-3	
	21	新山 雄也	鈴木 亮	井出 清和		E-2	
	22	須田 裕也	佐藤 毅	清水 浩彰	石川 洋幸	D-3	
	23					bye	
③・④	24	佐久間正利 華心会	今井 和樹 TT富岡	田島 聡 TC城東	武井 悠 VREDE JAPAN	B-1	

○数字は予選リーグのコートナンバー、□数字は決勝トーナメントのコートナンバー

②男子シングルス40歳代 決勝トーナメント

4 × 4 + 3 × 1

⑤・⑥	1	佐藤 英明 あづまクラブ	橋本 誠吾 埼・E's	内橋 俊行 埼・彩松クラブ	川端 豪 出水クラブ	A-1	
	2					bye	
	3	澤田 尊	小池三紀夫	北沢 順二	関口 直道	C-4	
	4	矢島 稔章	熊谷 俊秀	原内 修	中村 武城	D-3	
	5	鈴木 正洋	榎原 隆浩	阿部 雅展	岩井 大介	B-2	
⑤・⑥	6	渡邊 孝通 パファローズ	川島 伸也 卓友会	谷川 一夫 渋川卓愛会		E-1	
	7	澤田 尊	小池三紀夫	北沢 順二	関口 直道	C-2	
	8	佐藤 英明	橋本 誠吾	内橋 俊行	川端 豪	A-3	
	9	鈴木 正洋	榎原 隆浩	阿部 雅展	岩井 大介	B-4	
⑤・⑥	10	矢島 稔章 ボブクラブ	熊谷 俊秀 高崎ベテラン会	原内 修 長・北御牧クラブ	中村 武城 月夜野クラブ	D-1	
	11	澤田 尊 パファローズ	小池三紀夫 あづまクラブ	北沢 順二 長・北御牧クラブ	関口 直道 埼・彩松クラブ	C-1	
⑦・⑧	12	矢島 稔章	熊谷 俊秀	原内 修	中村 武城	D-4	
	13	鈴木 正洋	榎原 隆浩	阿部 雅展	岩井 大介	B-3	
	14	渡邊 孝通	川島 伸也	谷川 一夫		E-2	
	15	佐藤 英明	橋本 誠吾	内橋 俊行	川端 豪	A-2	
	16	矢島 稔章	熊谷 俊秀	原内 修	中村 武城	D-2	
	17	澤田 尊	小池三紀夫	北沢 順二	関口 直道	C-3	
	18	渡邊 孝通	川島 伸也	谷川 一夫		E-3	
	19	佐藤 英明	橋本 誠吾	内橋 俊行	川端 豪	A-4	
⑦・⑧	20	鈴木 正洋 TC城東	榎原 隆浩 卓友会	阿部 雅展 埼・E's	岩井 大介 富岡クラブ	B-1	

○数字は予選リーグのコートナンバー、□数字は決勝トーナメントのコートナンバー

③男子シングルス50歳代 決勝トーナメント

4 × 5

⑦・⑧	1	酒井 文彰 あづまクラブ	町田 政利 埼・彩松クラブ	小林 洋一 長・北御牧クラブ	羽鳥 和典 下川クラブ	A-1
	2	野村 敬一	西沢 徳雄	中川 繁雄	山口 雅之	E-4
	3	尾島 大介	養田 信行	沢畑 祐二	宍戸 寿雄	C-4
	4	小池 静典	高橋 茂樹	武藤 友美	小野里岩男	D-3
	5	川村 設夫	青木 史洋	根本 勝美	羽二生悦郎	B-2
⑨	6	野村 敬一 神SO-SO	西沢 徳雄 長・チーム鯉西	中川 繁雄 卓龍会	山口 雅之 埼・P-SLIT	E-1
	7	尾島 大介	養田 信行	沢畑 祐二	宍戸 寿雄	C-2
	8	酒井 文彰	町田 政利	小林 洋一	羽鳥 和典	A-3
	9	川村 設夫	青木 史洋	根本 勝美	羽二生悦郎	B-4
⑩・⑪	10	小池 静典 卓龍会	高橋 茂樹 高崎ベテラン会	武藤 友美 TC城東	小野里岩男 月夜野クラブ	D-1
⑩・⑪	11	尾島 大介 卓龍会	養田 信行 高崎ベテラン会	沢畑 祐二 長・チーム鯉西	宍戸 寿雄 TC城東	C-1
	12	小池 静典	高橋 茂樹	武藤 友美	小野里岩男	D-4
	13	川村 設夫	青木 史洋	根本 勝美	羽二生悦郎	B-3
	14	野村 敬一	西沢 徳雄	中川 繁雄	山口 雅之	E-2
	15	酒井 文彰	町田 政利	小林 洋一	羽鳥 和典	A-2
	16	小池 静典	高橋 茂樹	武藤 友美	小野里岩男	D-2
	17	尾島 大介	養田 信行	沢畑 祐二	宍戸 寿雄	C-3
	18	野村 敬一	西沢 徳雄	中川 繁雄	山口 雅之	E-3
	19	酒井 文彰	町田 政利	小林 洋一	羽鳥 和典	A-4
⑩・⑪	20	川村 設夫 あづまクラブ	青木 史洋 長・チーム鯉西	根本 勝美 卓龍会	羽二生悦郎 高崎ベテラン会	B-1

○数字は予選リーグのコートナンバー、□数字は決勝トーナメントのコートナンバー

④男子シングルス60歳代 決勝トーナメント

4 × 5 + 3 × 1

⑫	1	高井 和義 チームAnjoh	石井 幸弘 埼・上里クラブ	上岡 克明 ボブクラブ	酒枝 洋一 埼・リフレッシュ	A-1
	2					bye
	3	岩井 孝夫	花岡 高	堀地 良男	青木マサアキ	D-4
	4	佐々木修一	羽鳥 殖夫	藤川 博正	秋山 芳弘	C-2
	5	関 一夫	福島 富夫	宮川 善昌	細野 正弘	E-3
	6	小島 一彦	居川 豊	久保三知夫	畔上 勇	B-2
⑬	7	関 一夫 卓龍会	福島 富夫 渋川東クラブ	宮川 善昌 埼・フルセット	細野 正弘 伊勢崎・個人	E-1
	8	小島 一彦	居川 豊	久保三知夫	畔上 勇	B-4
	9	小相澤徳一	齋藤 昭彦	近藤 幸男		F-2
	10	高井 和義	石井 幸弘	上岡 克明	酒枝 洋一	A-3
	11	佐々木修一	羽鳥 殖夫	藤川 博正	秋山 芳弘	C-3
⑭・⑮	12	岩井 孝夫 TC城東	花岡 高 長・東部クラブ	堀地 良男 卓馬会	青木マサアキ 永明卓球クラブ	D-1
⑭・⑮	13	佐々木修一 TC城東	羽鳥 殖夫 月夜野クラブ	藤川 博正 長・北御牧クラブ	秋山 芳弘 埼・花園クラブ	C-1
	14	高井 和義	石井 幸弘	上岡 克明	酒枝 洋一	A-4
	15	小島 一彦	居川 豊	久保三知夫	畔上 勇	B-3
	16	関 一夫	福島 富夫	宮川 善昌	細野 正弘	E-2
	17	岩井 孝夫	花岡 高	堀地 良男	青木マサアキ	D-3
⑭・⑮	18	小相澤徳一 長・ROKUMON	齋藤 昭彦 高崎ベテラン会	近藤 幸男 埼・岩卓会		F-1
	19	高井 和義	石井 幸弘	上岡 克明	酒枝 洋一	A-2
	20	佐々木修一	羽鳥 殖夫	藤川 博正	秋山 芳弘	C-4
	21	岩井 孝夫	花岡 高	堀地 良男	青木マサアキ	D-2
	22	小相澤徳一	齋藤 昭彦	近藤 幸男		F-3
	23	関 一夫	福島 富夫	宮川 善昌	細野 正弘	E-4
⑯	24	小島 一彦 ボブクラブ	居川 豊 渋川東クラブ	久保三知夫 埼・T. とよさと	畔上 勇 卓友会	B-1

○数字は予選リーグのコートナンバー、□数字は決勝トーナメントのコートナンバー

⑤男子シングルス65歳代 決勝トーナメント

4 × 5 + 3 × 2

⑰	1	神宮 公次 深谷卓連	綿貫 雄三 ボブクラブ	坂井 守 長・ROKUMON	五十嵐 稔 卓親会	A-1
	2	山本 龍治	堤 康高	立石 宗男		G-2
	3	高草木辰夫	浜田 武次	藤森 博	外山 義典	B-2
⑱	4	辻川 嘉彦 TC城東	篠原 幸雄 埼・ウイング	北角 嘉浩 埼・三橋クラブ	松浦 均 富岡クラブ	E-1
	5	小林 高雄	村田 隆	野口 勇	田中 猛	C-2
	6	深瀬 昌宏	野口 憲一	小柳 健		F-2
⑲	7	小林 猛 ボブクラブ	柳 敏夫 埼・青葉マイスター	本田 敏雄 藤岡クラブ	藤原 周二 埼・リフレッシュ	D-1
	8	小林 高雄 ボブクラブ	村田 隆 渋谷川東クラブ	野口 勇 埼・彩松クラブ	田中 猛 高崎ピンポンズ	C-1
⑳	9	辻川 嘉彦	篠原 幸雄	北角 嘉浩	松浦 均	E-2
	10	小林 猛	柳 敏夫	本田 敏雄	藤原 周二	D-2
	11	深瀬 昌宏 卓龍会	野口 憲一 埼・T.とよさと	小柳 健 TC城東		F-1
㉑・㉒	12	山本 龍治 埼・フルセット	堤 康高 高崎APH	立石 宗男 藤岡クラブ		G-1
	13	神宮 公次	綿貫 雄三	坂井 守	五十嵐 稔	A-2
㉓	14	高草木辰夫 卓春会	浜田 武次 埼・青葉マイスター	藤森 博 長・ROKUMON	外山 義典 卓親会	B-1

⑤'男子シングルス65歳代 コンソレーション

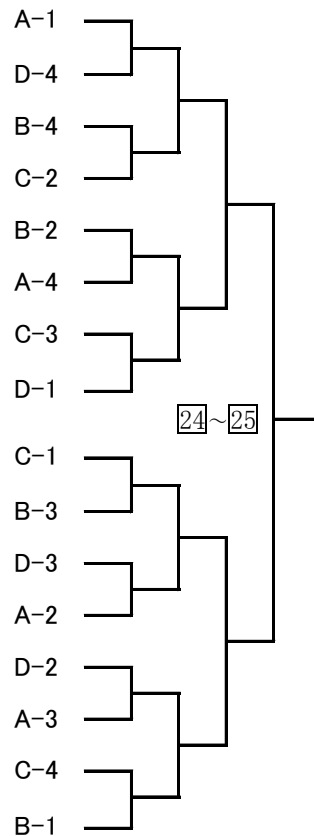
1	神宮 公次	綿貫 雄三	坂井 守	五十嵐 稔	A-3
2	辻川 嘉彦	篠原 幸雄	北角 嘉浩	松浦 均	E-4
3	高草木辰夫	浜田 武次	藤森 博	外山 義典	B-4
4	辻川 嘉彦	篠原 幸雄	北角 嘉浩	松浦 均	E-3
5	小林 高雄	村田 隆	野口 勇	田中 猛	C-4
6	小林 猛	柳 敏夫	本田 敏雄	藤原 周二	D-3
7	小林 高雄	村田 隆	野口 勇	田中 猛	C-3
8	小林 猛	柳 敏夫	本田 敏雄	藤原 周二	D-4
9	深瀬 昌宏	野口 憲一	小柳 健		F-3
10	山本 龍治	堤 康高	立石 宗男		G-3
11	神宮 公次	綿貫 雄三	坂井 守	五十嵐 稔	A-4
12	高草木辰夫	浜田 武次	藤森 博	外山 義典	B-3

○数字は予選リーグのコートナンバー、□数字は決勝トーナメントのコートナンバー

⑥男子シングルス70歳代 決勝トーナメント

4 × 4

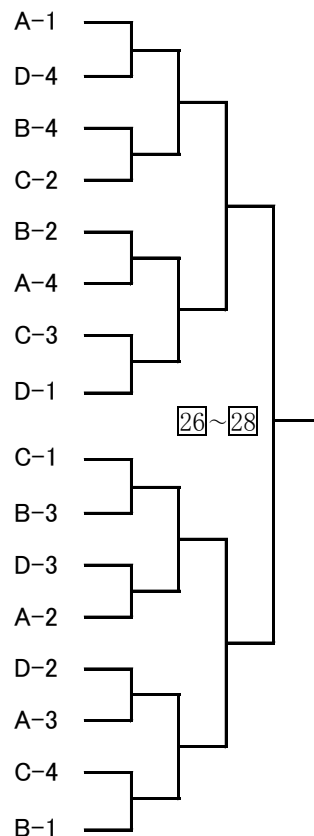
②①・②②	1	横山 明 境・鶴谷クラブ	溝口 昌良 埼・リフレッシュ	本間 進 あうとばんず	岡本 幸治 埼・花園クラブ	
	2	中村 提見	中島 孝一	関 卓榮	高橋 哲夫	
	3	江原 和雄	須藤 順一	若林 孝範	松木 福重	
	4	立川 博通	湯浅 正幸	関根喜代司	徳江 要一	
	5	江原 和雄	須藤 順一	若林 孝範	松木 福重	
	6	横山 明	溝口 昌良	本間 進	岡本 幸治	
	7	立川 博通	湯浅 正幸	関根喜代司	徳江 要一	
②①・②②	8	中村 提見 埼・サザンクロス	中島 孝一 埼・彗星会	関 卓榮 卓馬会	高橋 哲夫 永明卓球クラブ	
	9	立川 博通 寄居卓連	湯浅 正幸 高崎ベテラン会	関根喜代司 秀卓会	徳江 要一 永明卓球クラブ	
②④・②⑤	10	江原 和雄	須藤 順一	若林 孝範	松木 福重	
	11	中村 提見	中島 孝一	関 卓榮	高橋 哲夫	
	12	横山 明	溝口 昌良	本間 進	岡本 幸治	
	13	中村 提見	中島 孝一	関 卓榮	高橋 哲夫	
	14	横山 明	溝口 昌良	本間 進	岡本 幸治	
	15	立川 博通	湯浅 正幸	関根喜代司	徳江 要一	
	②④・②⑤	16	江原 和雄 埼・彩松クラブ	須藤 順一 高崎ピンポンズ	若林 孝範 下川クラブ	松木 福重 月夜野ピンポン



⑦男子シングルス75歳代 決勝トーナメント

4 × 4

②⑥・②⑦	1	小倉 剛 埼・彩松クラブ	平賀 進 埼・上卓会	瀬間 勝利 高崎ベテラン会	伊師 修 埼・リフレッシュ	
	2	宮本 喬	長南 秀雄	山田 勝芳	大谷 勝昭	
	3	小関 一彌	藤橋日出夫	山中 義夫	小泉 隆宏	
	4	針谷 正紀	増村 和夫	保坂 友和	小池 博	
	5	小関 一彌	藤橋日出夫	山中 義夫	小泉 隆宏	
	6	小倉 剛	平賀 進	瀬間 勝利	伊師 修	
	7	針谷 正紀	増村 和夫	保坂 友和	小池 博	
②⑥・②⑦	8	宮本 喬 埼・彗星会	長南 秀雄 群馬ベテラン会	山田 勝芳 高崎ピンポンズ	大谷 勝昭 長・北御牧クラブ	
	9	針谷 正紀 群馬ベテラン会	増村 和夫 埼・彩松クラブ	保坂 友和 新・十日町クラブ	小池 博 埼・彗星会	
②⑥・②⑦	10	小関 一彌	藤橋日出夫	山中 義夫	小泉 隆宏	
	11	宮本 喬	長南 秀雄	山田 勝芳	大谷 勝昭	
	12	小倉 剛	平賀 進	瀬間 勝利	伊師 修	
	13	宮本 喬	長南 秀雄	山田 勝芳	大谷 勝昭	
	14	小倉 剛	平賀 進	瀬間 勝利	伊師 修	
	15	針谷 正紀	増村 和夫	保坂 友和	小池 博	
	②⑧・②⑨	16	小関 一彌 埼・深谷卓球クラブ	藤橋日出夫 埼・岩卓会	山中 義夫 高崎ピンポンズ	小泉 隆宏 長・北御牧クラブ

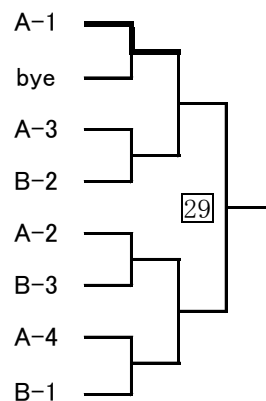


○数字は予選リーグのコートナンバー、□数字は決勝トーナメントのコートナンバー

⑧男子シングルス80歳代 決勝トーナメント

4 × 1 + 3 × 1

⑳・㉑	1	波田野秀夫 埼・彩松クラブ	小柴 勇 永明卓球クラブ	石松 巖 埼・岩卓会	丸山 久夫 埼・上里クラブ
	2				
	3	波田野秀夫	小柴 勇	石松 巖	丸山 久夫
	4	金沢 保久	石田正太郎	渡辺 茂雄	
	5	波田野秀夫	小柴 勇	石松 巖	丸山 久夫
	6	金沢 保久	石田正太郎	渡辺 茂雄	
	7	波田野秀夫	小柴 勇	石松 巖	丸山 久夫
㉒・㉓	8	金沢 保久 埼・ウイング	石田正太郎 永明卓球クラブ	渡辺 茂雄 長・北御牧クラブ	



⑩⑪女子シングルス50歳未満 決勝リーグ

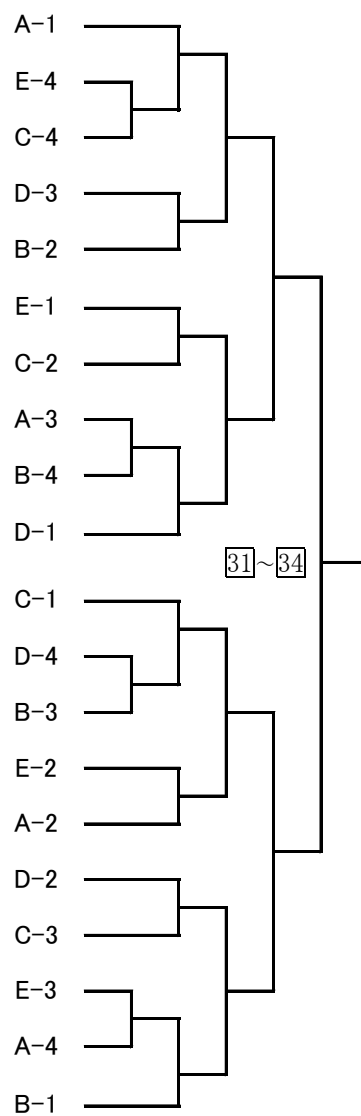
5 × 1

⑩	1	山崎 佳穂 TT富岡	2	藤生久美子 卓龍会	3	福島 麻乃 清友会	4	白石沙耶香 DANDELION	5	好田 恵子 T.T.C.日吉
---	---	---------------	---	--------------	---	--------------	---	--------------------	---	-------------------

⑫女子シングルス50歳代 決勝トーナメント

4 × 5

⑩	1	関谷 順子 藤岡クラブ	内田 和子 清友会	大澤三千代 長・TOTOKU	松本みどり TT富岡
	2	吉田 千香	栗原 和子	山下富美子	青木アンナ
	3	松下恵理子	花岡由美子	石倉千恵子	久保田知恵子
	4	矢島 末美	牧山 洋子	吉田 尚子	桐生 明美
	5	市村 順子	狩野 一江	齊藤 恵	浦澤 玲子
⑩・⑪	6	吉田 千香 TT富岡	栗原 和子 藤岡クラブ	山下富美子 秀卓会	青木アンナ 永明卓球クラブ
	7	松下恵理子	花岡由美子	石倉千恵子	久保田知恵子
	8	関谷 順子	内田 和子	大澤三千代	松本みどり
	9	市村 順子	狩野 一江	齊藤 恵	浦澤 玲子
⑩・⑪	10	矢島 末美 清友会	牧山 洋子 チームあじさい	吉田 尚子 すまいる	桐生 明美 TT富岡
	11	松下恵理子 藤岡クラブ	花岡由美子 長・ROKUMON	石倉千恵子 すまいる	久保田知恵子 埼・T. とよさと
	12	矢島 末美	牧山 洋子	吉田 尚子	桐生 明美
	13	市村 順子	狩野 一江	齊藤 恵	浦澤 玲子
	14	吉田 千香	栗原 和子	山下富美子	青木アンナ
	15	関谷 順子	内田 和子	大澤三千代	松本みどり
	16	矢島 末美	牧山 洋子	吉田 尚子	桐生 明美
	17	松下恵理子	花岡由美子	石倉千恵子	久保田知恵子
	18	吉田 千香	栗原 和子	山下富美子	青木アンナ
	19	関谷 順子	内田 和子	大澤三千代	松本みどり
⑩	20	市村 順子 藤岡クラブ	狩野 一江 秀卓会	齊藤 恵 清友会	浦澤 玲子 長・TOTOKU

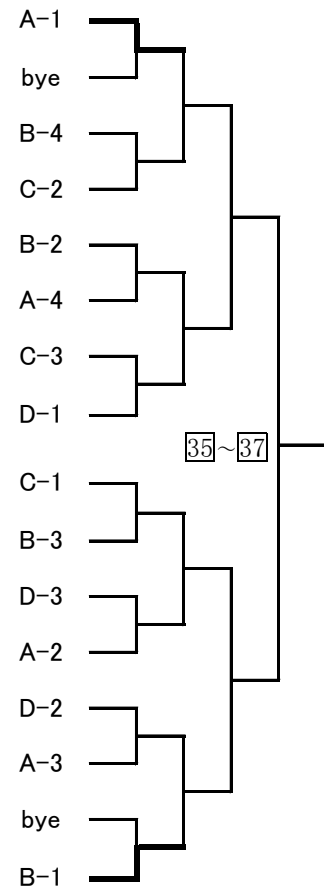


○数字は予選リーグのコートナンバー、□数字は決勝トーナメントのコートナンバー

⑬女子シングルス60歳代 決勝トーナメント

4 × 2 + 3 × 2

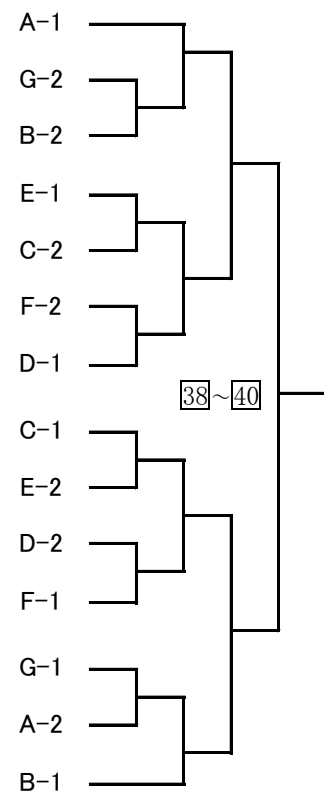
③⑤・③⑥	1	永井 藤子 清友会	藤井 君江 チームあじさい	松井みゆき 伊勢崎市民クラブ	吉村 美好 昴
	2				
	3	金井 亜子	千明 厚子	長谷川典子	加藤 昌代
	4	加藤 紀子	木崎けい子	金井ひろみ	
	5	金井 亜子	千明 厚子	長谷川典子	加藤 昌代
	6	永井 藤子	藤井 君江	松井みゆき	吉村 美好
	7	加藤 紀子	木崎けい子	金井ひろみ	
③⑤・③⑥	8	吉澤 真弓 境・鶴谷クラブ	早川 涼子 清友会	高橋 博子 埼・ウイング	
③⑤・③⑥	9	加藤 紀子 清友会	木崎けい子 渋川東クラブ	金井ひろみ 埼・T.とよさと	
	10	金井 亜子	千明 厚子	長谷川典子	加藤 昌代
	11	吉澤 真弓	早川 涼子	高橋 博子	
	12	永井 藤子	藤井 君江	松井みゆき	吉村 美好
	13	吉澤 真弓	早川 涼子	高橋 博子	
	14	永井 藤子	藤井 君江	松井みゆき	吉村 美好
	15				
③⑦	16	金井 亜子 長・ROKUMON	千明 厚子 チームあじさい	長谷川典子 清友会	加藤 昌代 埼・上里クラブ



⑭女子シングルス65歳代 決勝トーナメント

4 × 7

③⑧	1	辻川美代子 みつくす	小林 節子 新・トラストTC	丸澤 弘子 TT富岡	小暮 君代 卓友会
	2	松木 幸子	川村さよ子	廣井 文枝	小野しめ子
	3	高橋 恵子	金井みつ江	萩原かつ子	望月美知代
③⑨	4	小倉 幸子 チームあじさい	鹿沼美津子 清友会	新井美枝子 TT富岡	奥原 幸枝 昴
	5	小沢 恵子	岡田 政江	富井 操	佐藤 弘子
	6	川上恵美子	小林 公子	守屋 澄江	坂本 照子
④⑩・④①	7	上田ゆき江 埼・ウイング	小山田和子 秀卓会	石田 豊子 長・ROKUMON	渡邊まつよ スーパーラッキー
④⑩・④①	8	小沢 恵子 長・ROKUMON	岡田 政江 みつくす	富井 操 秀卓会	佐藤 弘子 昴
	9	小倉 幸子	鹿沼美津子	新井美枝子	奥原 幸枝
	10	上田ゆき江	小山田和子	石田 豊子	渡邊まつよ
④⑩・④①	11	川上恵美子 清友会	小林 公子 藤岡クラブ	守屋 澄江 境・鶴谷クラブ	坂本 照子 スーパーラッキー
④②	12	松木 幸子 埼・T.くまがや	川村さよ子 埼・フルセット	廣井 文枝 すまいる	小野しめ子 月夜野ピンポン
	13	辻川美代子	小林 節子	丸澤 弘子	小暮 君代
④③	14	高橋 恵子 TT富岡	金井みつ江 昴	萩原かつ子 卓親会	望月美知代 伊勢崎市民クラブ



○数字は予選リーグのコートナンバー、□数字は決勝トーナメントのコートナンバー

⑭'女子シングルス65歳代 コンソレーション

1	辻川美代子	小林 節子	丸澤 弘子	小暮 君代	A-3
2	松木 幸子	川村さよ子	廣井 文枝	小野しめ子	G-4
3	高橋 恵子	金井みつ江	萩原かつ子	望月美知代	B-4
4	小倉 幸子	鹿沼美津子	新井美枝子	奥原 幸枝	E-3
5	小沢 恵子	岡田 政江	富井 操	佐藤 弘子	C-4
6	川上恵美子	小林 公子	守屋 澄江	坂本 照子	F-4
7	上田ゆき江	小山田和子	石田 豊子	渡邊まつよ	D-3
8	小沢 恵子	岡田 政江	富井 操	佐藤 弘子	C-3
9	小倉 幸子	鹿沼美津子	新井美枝子	奥原 幸枝	E-4
10	上田ゆき江	小山田和子	石田 豊子	渡邊まつよ	D-4
11	川上恵美子	小林 公子	守屋 澄江	坂本 照子	F-3
12	松木 幸子	川村さよ子	廣井 文枝	小野しめ子	G-3
13	辻川美代子	小林 節子	丸澤 弘子	小暮 君代	A-4
14	高橋 恵子	金井みつ江	萩原かつ子	望月美知代	B-3

○数字は予選リーグのコートナンバー、□数字は決勝トーナメントのコートナンバー

私の記録(男女シングルス)

	1	2	3	4	5	勝-敗	順位
1						-	
2						-	
3						-	
4						-	
5						-	

⑮女子シングルス70歳代 決勝トーナメント

4 × 4 + 3 × 1

④④・④⑤	1	島田 照代 秀卓会	吉村 廣美 TT富岡	高橋 澄子 新・EFTC	石島 三枝 レディース太田	A-1	
	2					bye	
	3	佐藤富美子	清水 米子	坂田しず江	丹下かず子	C-4	
	4	廣瀬あい子	篠田 久江	松本いち子	松崎ヒサ子	D-3	
	5	大貫千都子	佐藤 芳子	宮本 永子	戸部 芳枝	B-2	
④④・④⑤	6	小林ふみ子 清友会	小野澤幸子 秀卓会	塩野 滋子 すまいる		E-1	
	7	佐藤富美子	清水 米子	坂田しず江	丹下かず子	C-2	
	8	島田 照代	吉村 廣美	高橋 澄子	石島 三枝	A-3	
	9	大貫千都子	佐藤 芳子	宮本 永子	戸部 芳枝	B-4	
④④・④⑤	10	廣瀬あい子 藤岡クラブ	篠田 久江 秀卓会	松本いち子 富岡クラブ	松崎ヒサ子 伊勢崎市民クラブ	D-1	
	④⑥	11	佐藤富美子 埼・フルセット	清水 米子 秀卓会	坂田しず江 卓親会	丹下かず子 永明卓球クラブ	
12		廣瀬あい子	篠田 久江	松本いち子	松崎ヒサ子	D-4	
	13	大貫千都子	佐藤 芳子	宮本 永子	戸部 芳枝	B-3	
	14	小林ふみ子	小野澤幸子	塩野 滋子		E-2	
	15	島田 照代	吉村 廣美	高橋 澄子	石島 三枝	A-2	
	16	廣瀬あい子	篠田 久江	松本いち子	松崎ヒサ子	D-2	
	17	佐藤富美子	清水 米子	坂田しず江	丹下かず子	C-3	
	18	小林ふみ子	小野澤幸子	塩野 滋子		E-3	
	19	島田 照代	吉村 廣美	高橋 澄子	石島 三枝	A-4	
④⑦	20	大貫千都子 清友会	佐藤 芳子 秀卓会	宮本 永子 埼・彗星会	戸部 芳枝 TT秋桜	B-1	

⑯女子シングルス75歳代 決勝リーグ

5 × 1

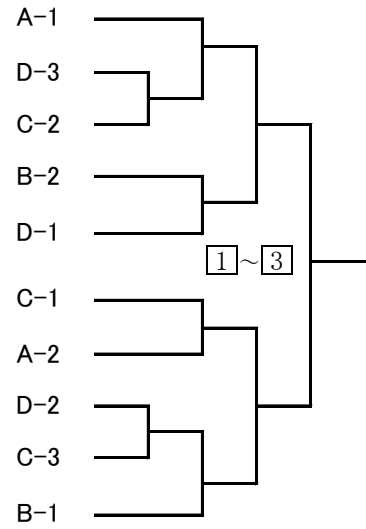
④⑧	1	永木 頌子 伊勢崎市民クラブ	2	廣井 恵子 埼・T.くまがや	3	三嶋 好野 埼・T.くまがや	4	森田美佐子 岩神クラブ	5	中山 市子 長・ROKUMON

○数字は予選リーグのコートナンバー、□数字は決勝トーナメントのコートナンバー

⑱男子ダブルス60歳代 決勝トーナメント

2 × 1 + 2 × 1 + 3 × 2

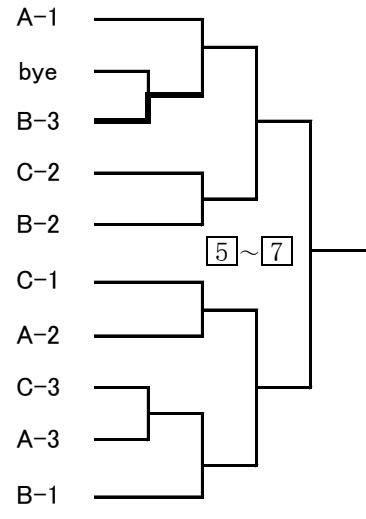
①	1	佐久間・田中 華心会	田島・薄羽 TC城東	
	2	清水・長又	鈴木・若狭	武井・岡崎
	3	新山・藤原	樋口・阿部	石川・小野里
	4	佐藤・今井	早水・須田	
②	5	清水・長又 TC城東	鈴木・若狭 埼・E's	武井・岡崎 VREDE JAPAN
	6	新山・藤原 TC城東	樋口・阿部 埼・E's	石川・小野里 one outs
③	7	佐久間・田中	田島・薄羽	
	8	清水・長又	鈴木・若狭	武井・岡崎
	9	新山・藤原	樋口・阿部	石川・小野里
	10	佐藤・今井 TT富岡	早水・須田 華心会	



⑳男子ダブルス80歳代 決勝トーナメント

3 × 3

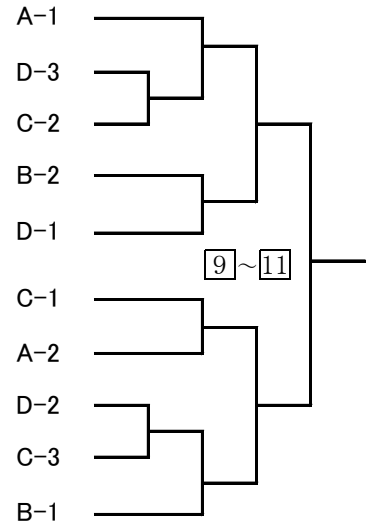
⑤	1	澤田・渡邊 パファローズ	井出・北沢 長・北御牧クラブ	谷川・岩井 渋川愛卓会/富岡クラブ
	2			
⑥	3	関口・内橋	鈴木・川端	佐藤・小池
	4	武藤・鈴木	阿部・橋本	熊谷・中村
	5	関口・内橋	鈴木・川端	佐藤・小池
	6	武藤・鈴木 TC城東	阿部・橋本 埼・E's	熊谷・中村 高崎ベテラン会/月夜野クラブ
⑦	7	澤田・渡邊	井出・北沢	谷川・岩井
	8	武藤・鈴木	阿部・橋本	熊谷・中村
	9	澤田・渡邊	井出・北沢	谷川・岩井
10	関口・内橋 埼・彩松クラブ	鈴木・川端 出水クラブ	佐藤・小池 あづまクラブ	



㉑男子ダブルス100歳代 決勝トーナメント

2 × 1 + 2 × 1 + 3 × 2

⑨	1	小島・矢島 ボブクラブ	西沢・青木 長・チーム鯉西	
	2	野村・宍戸	根本・中川	榎原・小暮
	3	川島・畔上	花岡・沢畑	青木・青木
	4	高橋・養田	原内・藤川	
⑩	5	野村・宍戸 TC城東	根本・中川 卓龍会	榎原・小暮 卓友会
	6	川島・畔上 卓友会	花岡・沢畑 長・東部クラブ/長・チーム鯉西	青木・青木 永明卓球クラブ
⑨	7	小島・矢島	西沢・青木	
	8	野村・宍戸	根本・中川	榎原・小暮
	9	川島・畔上	花岡・沢畑	青木・青木
	10	高橋・養田 高崎ベテラン会	原内・藤川 長・北御牧クラブ	

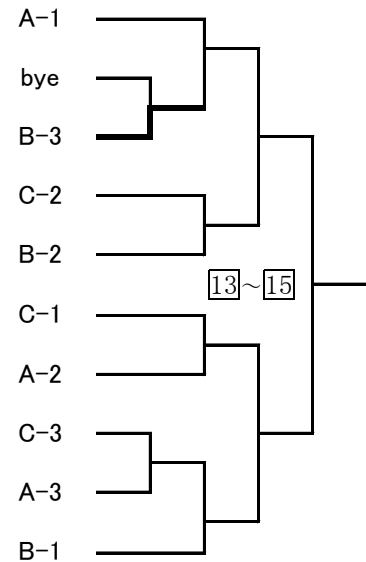


○数字は予選リーグのコートナンバー、□数字は決勝トーナメントのコートナンバー

②男子ダブルス120歳代 決勝トーナメント

3 × 3

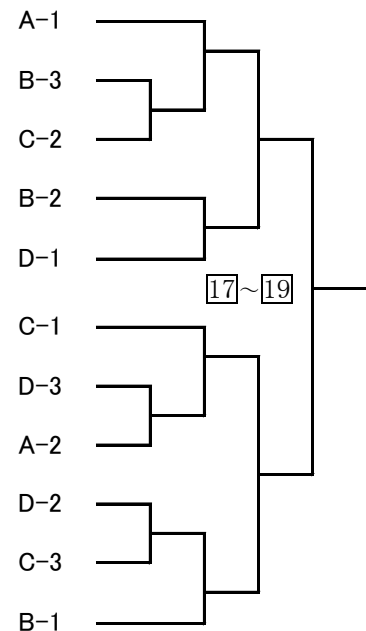
⑬	1	村田・福島 渋川東クラブ	綿貫・上岡 ボブクラブ	若林・羽鳥 下川クラブ
	2			
	3	岩井・高井	小相澤・居川	北角・酒枝
	4	深瀬・関	野口・町田	小林・小泉
	5	岩井・高井	小相澤・居川	北角・酒枝
⑭	6	深瀬・関 卓龍会	野口・町田 埼・彩松クラブ	小林・小泉 長・北御牧クラブ
	7	村田・福島	綿貫・上岡	若林・羽鳥
	8	深瀬・関	野口・町田	小林・小泉
	9	村田・福島	綿貫・上岡	若林・羽鳥
⑮	10	岩井・高井 TC城東/チームAnjoh	小相澤・居川 長・ROKUMON/渋川東クラブ	北角・酒枝 埼・三橋クラブ/埼・リフレッシュ



③男子ダブルス130歳代 決勝トーナメント

2 × 1 + 3 × 3

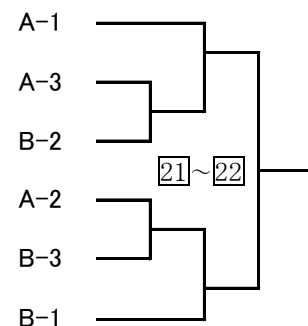
⑨	1	立川・神宮 埼・寄居卓連/埼・深谷卓連	本田・立石 藤岡クラブ	
	2	小林・小林	関・堀地	岡本・秋山
	3	辻川・佐々木	藤森・坂井	野口・江原
	4	小林・小林	関・堀地	岡本・秋山
⑰	5	小柳・高草木 TC城東/卓草会	柳・浜田 埼・青葉マイスター	田中・外山 高崎ピンポンズ/卓親会
	6	辻川・佐々木 TC城東	藤森・坂井 長・ROKUMON	野口・江原 埼・T.とよさと/埼・彩松クラブ
	7	小柳・高草木	柳・浜田	田中・外山
	8	立川・神宮	本田・立石	
	9	小柳・高草木	柳・浜田	田中・外山
	10	辻川・佐々木	藤森・坂井	野口・江原
⑱	11	小林・小林 ボブクラブ	関・堀地 卓馬会	岡本・秋山 埼・花園クラブ



④男子ダブルス140歳以上 決勝トーナメント

3 × 2

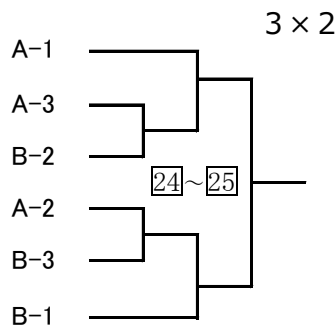
⑳	1	中村・横山 埼・サザンクロス/境・鶴谷クラブ	針谷・堤 群馬ベテラン会/高崎APH	須藤・瀬間 高崎ピンポンズ/高崎ベテラン会
	2	中村・横山	針谷・堤	須藤・瀬間
	3	金沢・篠原	長南・本間	溝口・藤原
	4	中村・横山	針谷・堤	須藤・瀬間
	5	金沢・篠原	長南・本間	溝口・藤原
㉑	6	金沢・篠原 埼・ウイング	長南・本間 群馬ベテラン会/あうとばんず	溝口・藤原 埼・リフレッシュ



○数字は予選リーグのコートナンバー、□数字は決勝トーナメントのコートナンバー

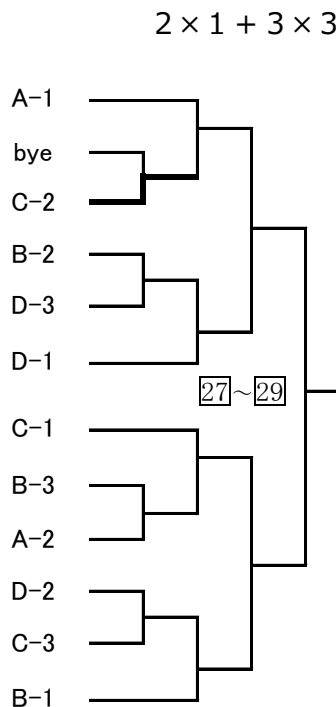
②⑤男子ダブルス150歳代 決勝トーナメント・②⑥160歳以上 優勝決定戦

②④	1	大貫・小関 群馬ベテラン会/埼玉深谷卓球クラブ	山中・山田 高崎ピンポンズ	関根・関口 秀卓会/グリーンクラブ
	2	大貫・小関	山中・山田	関根・関口
	3	波田野・増村	石田・小柴	大谷・渡辺
	4	大貫・小関	山中・山田	関根・関口
	5	波田野・増村	石田・小柴	大谷・渡辺
②⑤	6	波田野・増村 埼玉・彩松クラブ	石田・小柴 永明卓球クラブ	大谷・渡辺 長・北御牧クラブ



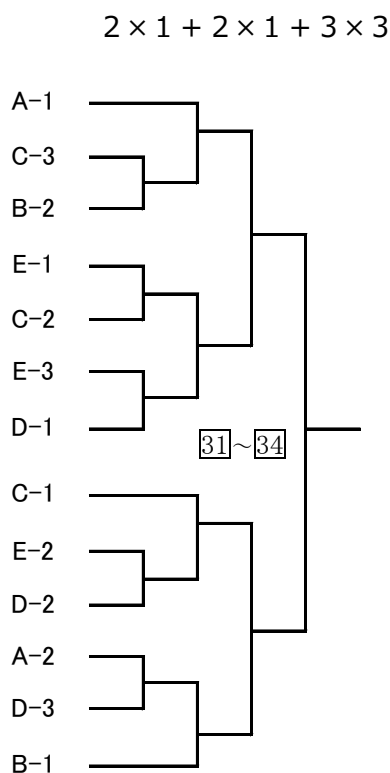
②⑦②⑧②⑨女子ダブルス120歳未満 決勝トーナメント

②⑦	1	関谷・松下 藤岡クラブ	福島・白石 清友会/DANDELION	
	2			
②⑧	3	吉田・山崎	早川・内田	千明・長棟
	4	市村・栗原	星野・飯塚	齊藤・寺島
	5	牧山・田子	吉田・石倉	大澤・浦澤
	6	牧山・田子 チームあじさい	吉田・石倉 すまいる	大澤・浦澤 長・TOTOKU
	7	吉田・山崎 TT富岡	早川・内田 清友会	千明・長棟 チームあじさい
	8	市村・栗原	星野・飯塚	齊藤・寺島
	9	関谷・松下	福島・白石	
	10	牧山・田子	吉田・石倉	大澤・浦澤
	11	吉田・山崎	早川・内田	千明・長棟
	③⑩	12	市村・栗原 藤岡クラブ	星野・飯塚 秀卓会



③⑩女子ダブルス120歳代 決勝トーナメント

②⑦	1	飯野・矢島 清友会	佐藤・吉村 昴	
	2	藤生・廣瀬	山下・島田	清水・加藤
③②	3	永井・川上	守屋・吉澤	
	4	富澤・藤井 チームあじさい	萩原・松本 卓親会/TT富岡	金井・久保田 埼玉・T. とよさと
	5	藤生・廣瀬	山下・島田	清水・加藤
③③	6	富澤・藤井	萩原・松本	金井・久保田
	7	小沢・花岡 長・ROKUMON	上田・高橋 埼玉・ウイング	狩野・篠田 秀卓会
③④	8	藤生・廣瀬 卓龍会/藤岡クラブ	山下・島田 秀卓会	清水・加藤 清友会
	9	富澤・藤井	萩原・松本	金井・久保田
②⑦	10	小沢・花岡	上田・高橋	狩野・篠田
	11	飯野・矢島	佐藤・吉村	
	12	小沢・花岡	上田・高橋	狩野・篠田
②⑦	13	永井・川上 清友会	守屋・吉澤 境・鶴谷クラブ	

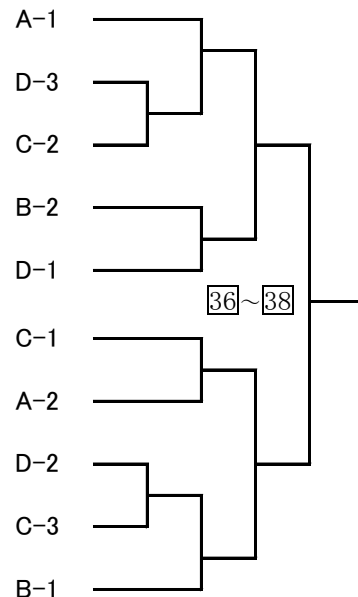


○数字は予選リーグのコートナンバー、□数字は決勝トーナメントのコートナンバー

③1女子ダブルス130歳代 決勝トーナメント

2 × 1 + 2 × 1 + 3 × 2

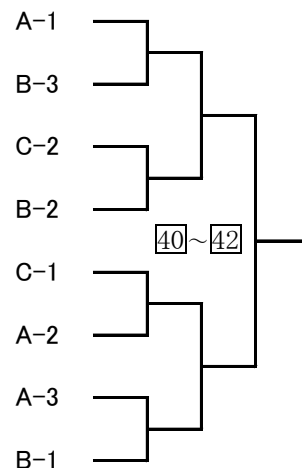
③6	1	石田・金井 長・ROKUMON	丸澤・新井 TT富岡	
	2	今泉・小野澤	松木・吉武	江川・大澤
	3	高橋・吉村	松崎・望月	奥原・金井
	4	岡田・辻川	小山田・富井	
③7	5	今泉・小野澤 秀卓会	松木・吉武 埼・T.くまがや/レディース太田	江川・大澤 下川クラブ
③8	6	高橋・吉村 TT富岡	松崎・望月 伊勢崎市民クラブ	奥原・金井 昂
	7	石田・金井	丸澤・新井	
	8	今泉・小野澤	松木・吉武	江川・大澤
	9	高橋・吉村	松崎・望月	奥原・金井
③6	10	岡田・辻川 みっくす	小山田・富井 秀卓会	



③2女子ダブルス140歳代 決勝トーナメント・③3150歳代 優勝決定戦

2 × 1 + 3 × 2

④0	1	大貫・小林 清友会	清水・佐藤 秀卓会	塩野・廣井 すまいる
	2	宗行・鹿沼	永木・松井	松本・小林
	3	廣井・三嶋	森田・中山	
	4	宗行・鹿沼	永木・松井	松本・小林
③6	5	廣井・三嶋 埼・T.くまがや	森田・中山 岩神クラブ/長・ROKUMON	
	6	大貫・小林	清水・佐藤	塩野・廣井
	7	大貫・小林	清水・佐藤	塩野・廣井
④1	8	宗行・鹿沼 清友会	永木・松井 伊勢崎市民クラブ	松本・小林 富岡クラブ/藤岡クラブ



○数字は予選リーグのコートナンバー、□数字は決勝トーナメントのコートナンバー

私たちの記録(男女ダブルス)

		1	2	3	勝-敗	順位
1				-	
2				-	
3				-	