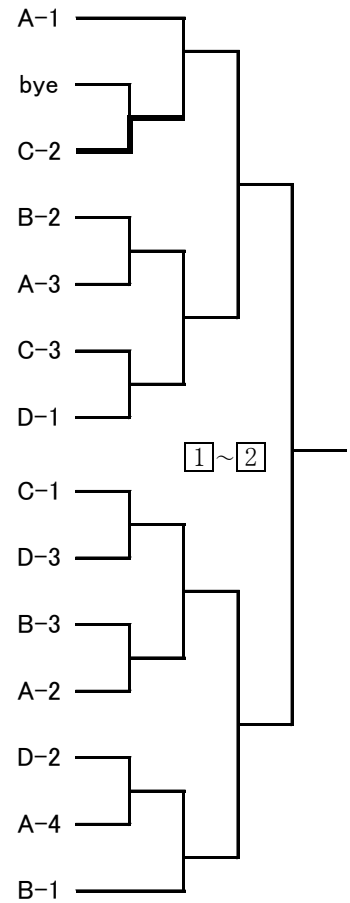


# ① 男子シングルス 30歳代 決勝トーナメント

4×1+3×3

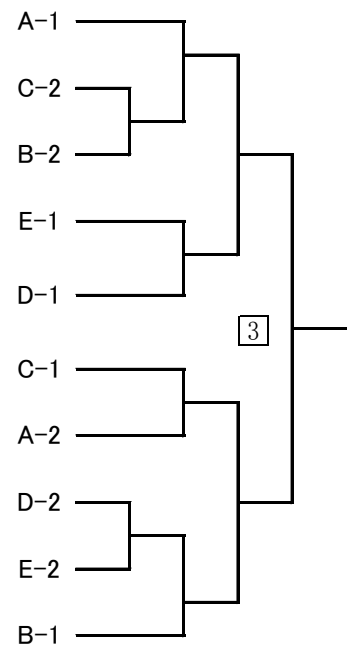
①	1	山田 光 TT富岡	與儀 和也 埼・鳩ヶ谷クラブ	福田 知由 埼・蝶友クラブ	加邊 文郎 群馬県庁
	2				
	3	志塚 雅人	酒井 智之	菊地 和哉	
	4	佐久間正利	築地 佑太	中場 裕明	
	5	山田 光	與儀 和也	福田 知由	加邊 文郎
	6	志塚 雅人	酒井 智之	菊地 和哉	
①	7	石川 洋幸 ONE OUTS	田中 優太 華心会	小松 健 埼・東浦和卓球センター	
	8	志塚 雅人 エルディア	酒井 智之 長・飯山クラブ	菊地 和哉 栃・ドラカッシュ	
②	9	石川 洋幸	田中 優太	小松 健	
	10	佐久間正利	築地 佑太	中場 裕明	
	11	山田 光	與儀 和也	福田 知由	加邊 文郎
	12	石川 洋幸	田中 優太	小松 健	
	13	山田 光	與儀 和也	福田 知由	加邊 文郎
	14	佐久間正利 華心会	築地 佑太 埼・蝶友クラブ	中場 裕明 新・謙信上越	



# ② 男子シングルス 40歳代 決勝トーナメント

4×5

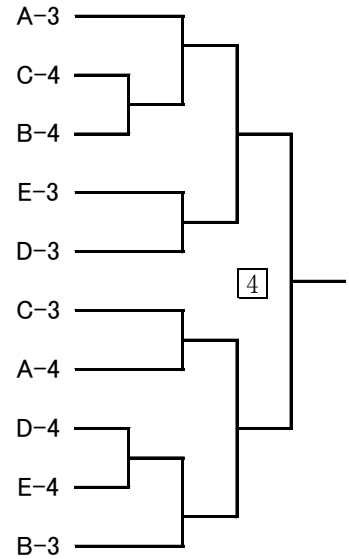
③	1	風間 康二 新・蒼柴クラブ	内橋 俊行 埼・彩松クラブ	地主 俊也 埼・上里クラブ	加藤 裕介 埼・鳩ヶ谷クラブ
	2	羽野 晴彦	川端 豪	長谷川 智	古沢 誠
	3	藤井 弘行	矢島 稔章	鈴木 正洋	関口 直道
③	4	熊谷 俊秀 高崎ベテラン会	澤田 尊 卓龍会	原内 修 長・北御牧クラブ	岡部 正樹 WHDクラブ
	5	佐藤 英明 あづまクラブ	佐藤 政人 出水クラブ	国本雄一郎 千・個人	清水 和彦 埼・秩父卓球クラブ
④	6	羽野 晴彦 埼・T.くまがや	川端 豪 出水クラブ	長谷川 智 埼・上里クラブ	古沢 誠 栃・ドラカッシュ
	7	風間 康二	内橋 俊行	地主 俊也	加藤 裕介
④	8	佐藤 英明	佐藤 政人	国本雄一郎	清水 和彦
	9	熊谷 俊秀	澤田 尊	原内 修	岡部 正樹
⑤	10	藤井 弘行 ONE OUTS	矢島 稔章 ボブクラブ	鈴木 正洋 TC城東	関口 直道 埼・彩松クラブ



○数字は予選リーグのコートナンバー、□数字は決勝トーナメントのコートナンバー

## ②' 男子シングルス 40歳代 コンソレーション

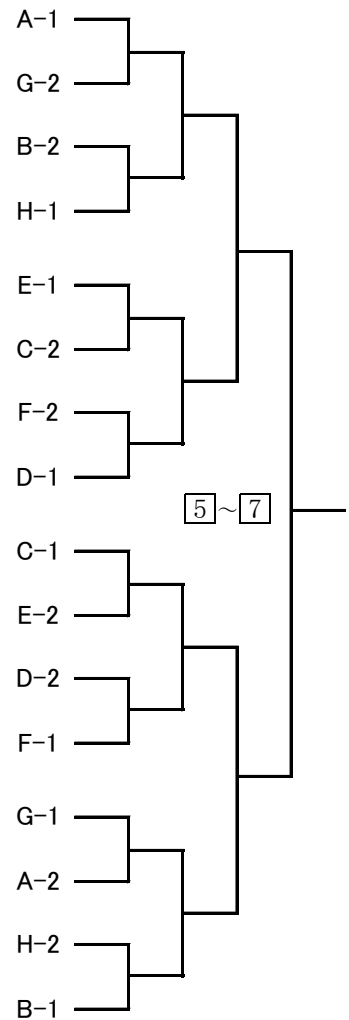
1	風間 康二	内橋 俊行	地主 俊也	加藤 裕介
2	羽野 晴彦	川端 豪	長谷川 智	古沢 誠
3	藤井 弘行	矢島 稔章	鈴木 正洋	関口 直道
4	熊谷 俊秀	澤田 尊	原内 修	岡部 正樹
5	佐藤 英明	佐藤 政人	国本雄一郎	清水 和彦
6	羽野 晴彦	川端 豪	長谷川 智	古沢 誠
7	風間 康二	内橋 俊行	地主 俊也	加藤 裕介
8	佐藤 英明	佐藤 政人	国本雄一郎	清水 和彦
9	熊谷 俊秀	澤田 尊	原内 修	岡部 正樹
10	藤井 弘行	矢島 稔章	鈴木 正洋	関口 直道



## ③ 男子シングルス 50歳代 決勝トーナメント

4×6+3×2

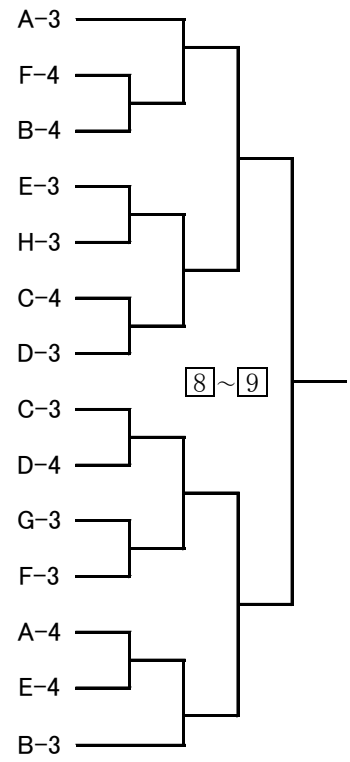
⑤	1	酒井 文彰 あづまクラブ	堀越 睦 埼・楽卓会	町田 政利 埼・彩松クラブ	羽鳥 和典 下川クラブ
	2	野村 敬一	西巻 茂雄	小野里岩男	
	3	中太 隆明	福士 一郎	林 亨	牛木 健一
⑥	4	武藤 友美 TC城東	山田 吉秀 ジャンブルTM	佐藤 実 新・Rising Niigata	
⑥	5	小沼 義幸 境・鶴谷クラブ	雲 雅二 東・Justice	天野 正巳 山・西桂CLUB	綿貫 隆 中川卓球クラブ
	6	川村 設夫	宍戸 寿雄	多田 稔	小島 輝美
	7	高橋 茂樹	岩瀬 哲夫	原澤 寛美	佐藤 計
⑦⑧	8	岡野 淳一 埼・チームワン	羽二生悦郎 高崎ベテラン会	矢島 守 ボブクラブ	笹岡 光央 新・Rising Niigata
⑦⑧	9	川村 設夫 あづまクラブ	宍戸 寿雄 TC城東	多田 稔 大泉クラブ	小島 輝美 新・Rising Niigata
	10	小沼 義幸	雲 雅二	天野 正巳	綿貫 隆
	11	岡野 淳一	羽二生悦郎	矢島 守	笹岡 光央
⑦⑧	12	高橋 茂樹 高崎ベテラン会	岩瀬 哲夫 大泉クラブ	原澤 寛美 ジャンブルTM	佐藤 計 千・JFEクラブ
⑨	13	野村 敬一 SO-SO	西巻 茂雄 あうとぼうんず	小野里岩男 月夜野クラブ	
	14	酒井 文彰	堀越 睦	町田 政利	羽鳥 和典
	15	武藤 友美	山田 吉秀	佐藤 実	
⑨	16	中太 隆明 埼・チームワン	福士 一郎 埼・彗星会	林 亨 ジャンブルTM	牛木 健一 新・南魚いそクラブ



○数字は予選リーグのコートナンバー、□数字は決勝トーナメントのコートナンバー

### ③' 男子シングルス 50歳代 コンソレーション

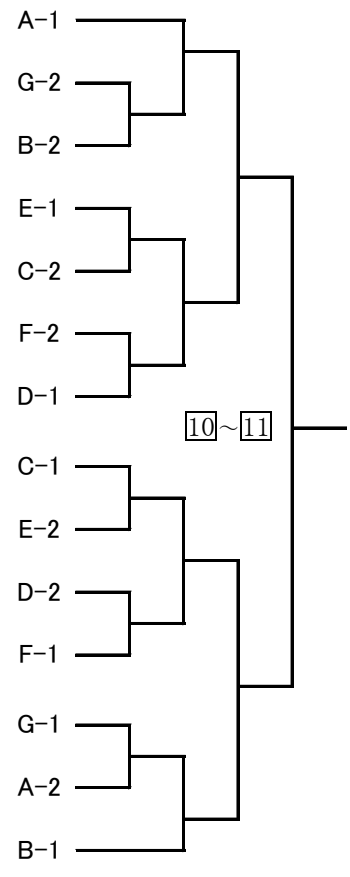
1	酒井 文彰	堀越 睦	町田 政利	羽鳥 和典
2	高橋 茂樹	岩瀬 哲夫	原澤 寛美	佐藤 計
3	中太 隆明	福士 一郎	林 亨	牛木 健一
4	小沼 義幸	雲 雅二	天野 正巳	綿貫 隆
5	武藤 友美	山田 吉秀	佐藤 実	
6	川村 設夫	宍戸 寿雄	多田 稔	小島 輝美
7	岡野 淳一	羽二生悦郎	矢島 守	笹岡 光央
8	川村 設夫	宍戸 寿雄	多田 稔	小島 輝美
9	岡野 淳一	羽二生悦郎	矢島 守	笹岡 光央
10	野村 敬一	西巻 茂雄	小野里岩男	
11	高橋 茂樹	岩瀬 哲夫	原澤 寛美	佐藤 計
12	酒井 文彰	堀越 睦	町田 政利	羽鳥 和典
13	小沼 義幸	雲 雅二	天野 正巳	綿貫 隆
14	中太 隆明	福士 一郎	林 亨	牛木 健一



### ④ 男子シングルス 60歳代 決勝トーナメント

4×7

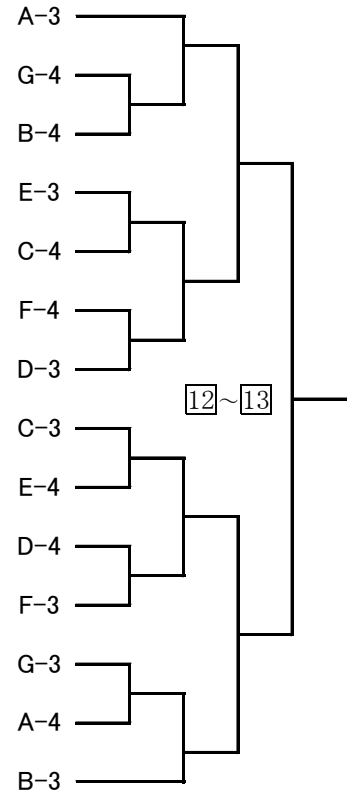
⑩	1	西島 勉 長・卓愛会	小林 猛 ボブクラブ	近藤 幸男 埼・岩卓会	岩崎 桂治 卓馬会
	2	下 喜巳男	岩野 克行	上原 義幸	細野 正弘
	3	佐々木修一	小相澤徳一	青木マサアキ	秋山 康治
⑩	4	高井 和義 チームAnjoh	中山 清司 東・西東京クラブ	石井 幸弘 埼・上里クラブ	岩佐 重久 新・Rising Niigata
	5	羽鳥 殖夫	高尾 益義	樋渡 晃	森 常夫
	6	黒澤 健宴	岩井 孝夫	居川 豊	福田 茂圭
⑪	7	紫藤 勝 栃・卓酔会	小島 一彦 ボブクラブ	伊藤 雄司 埼・T.くまがや	治田 忠明 個人
⑪	8	羽鳥 殖夫 月夜野クラブ	高尾 益義 山・西桂CLUB	樋渡 晃 千・双葉苦楽部	森 常夫 埼・個人
	9	高井 和義	中山 清司	石井 幸弘	岩佐 重久
	10	紫藤 勝	小島 一彦	伊藤 雄司	治田 忠明
⑫⑬	11	黒澤 健宴 埼・上里クラブ	岩井 孝夫 TC城東	居川 豊 渋川東クラブ	福田 茂圭 あうとぼうんず
⑫⑬	12	下 喜巳男 埼・T.くまがや	岩野 克行 新・謙信上越	上原 義幸 高崎ベテラン会	細野 正弘 伊勢崎・個人
	13	西島 勉	小林 猛	近藤 幸男	岩崎 桂治
⑫⑬	14	佐々木修一 TC城東	小相澤徳一 長・ROKUMON	青木マサアキ 永明卓球クラブ	秋山 康治 埼・T.とよさと



○数字は予選リーグのコートナンバー、□数字は決勝トーナメントのコートナンバー

④' 男子シングルス 60歳代 コンソレーション

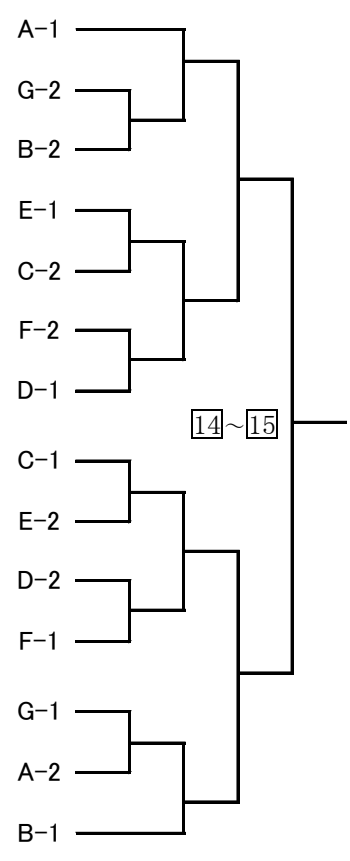
1	西島 勉	小林 猛	近藤 幸男	岩崎 桂治
2	下 喜巳男	岩野 克行	上原 義幸	細野 正弘
3	佐々木修一	小相澤徳一	青木マサアキ	秋山 康治
4	高井 和義	中山 清司	石井 幸弘	岩佐 重久
5	羽鳥 殖夫	高尾 益義	樋渡 晃	森 常夫
6	黒澤 健宴	岩井 孝夫	居川 豊	福田 茂圭
7	紫藤 勝	小島 一彦	伊藤 雄司	治田 忠明
8	羽鳥 殖夫	高尾 益義	樋渡 晃	森 常夫
9	高井 和義	中山 清司	石井 幸弘	岩佐 重久
10	紫藤 勝	小島 一彦	伊藤 雄司	治田 忠明
11	黒澤 健宴	岩井 孝夫	居川 豊	福田 茂圭
12	下 喜巳男	岩野 克行	上原 義幸	細野 正弘
13	西島 勉	小林 猛	近藤 幸男	岩崎 桂治
14	佐々木修一	小相澤徳一	青木マサアキ	秋山 康治



⑤ 男子シングルス 65歳代 決勝トーナメント

4×7

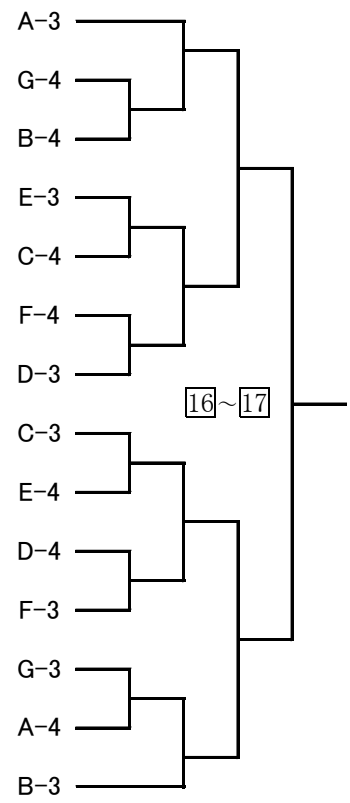
⑭	1	辻川 嘉彦 TC城東	縁山 庄一 富・やろまいけ高岡	長谷川和夫 埼・フルセット	島村 実 埼・藤卓クラブ
	2	三ツ橋勝美	堤 康高	松浦 均	柴野 六夫
	3	高草木辰夫	山本 龍治	高橋 好信	萩原 辰治
⑭	4	神宮 公次 埼・T.とよさと	高松 豊明 長・卓愛会	小林 高雄 ボブクラブ	池田 一巳 新・EFTC
	5	小倉国由紀	小柳 健	高野 恒善	外山 義典
	6	坂井 守	村田 隆	藤間 高志	野口 勇
⑮	7	高橋 秀明 神・HAZAWA	篠原 幸雄 埼・ウイング	田中 猛 高崎ピンポンズ	五十嵐 稔 卓親会
⑮	8	小倉国由紀 神・明卓会	小柳 健 TC城東	高野 恒善 新・十日町クラブ	外山 義典 卓親会
	9	神宮 公次	高松 豊明	小林 高雄	池田 一巳
	10	高橋 秀明	篠原 幸雄	田中 猛	五十嵐 稔
⑯	11	坂井 守 長・ROKUMON	村田 隆 渋川東クラブ	藤間 高志 埼・リフレッシュ	野口 勇 埼・彩松クラブ
⑯	12	三ツ橋勝美 玉村卓球クラブ	堤 康高 高崎APH	松浦 均 富岡クラブ	柴野 六夫 新・EFTC
	13	辻川 嘉彦	縁山 庄一	長谷川和夫	島村 実
⑰	14	高草木辰夫 卓卓会	山本 龍治 埼・フルセット	高橋 好信 新・南魚いそクラブ	萩原 辰治 下川クラブ



○数字は予選リーグのコートナンバー、□数字は決勝トーナメントのコートナンバー

⑤' 男子シングルス 65歳代 コンソレーション

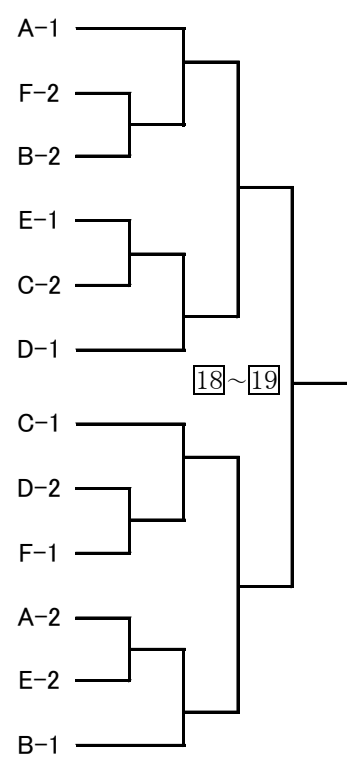
1	辻川 嘉彦	縁山 庄一	長谷川和夫	島村 実
2	三ツ橋勝美	堤 康高	松浦 均	柴野 六夫
3	高草木辰夫	山本 龍治	高橋 好信	萩原 辰治
4	神宮 公次	高松 豊明	小林 高雄	池田 一巳
5	小倉国由紀	小柳 健	高野 恒善	外山 義典
6	坂井 守	村田 隆	藤間 高志	野口 勇
7	高橋 秀明	篠原 幸雄	田中 猛	五十嵐 稔
8	小倉国由紀	小柳 健	高野 恒善	外山 義典
9	神宮 公次	高松 豊明	小林 高雄	池田 一巳
10	高橋 秀明	篠原 幸雄	田中 猛	五十嵐 稔
11	坂井 守	村田 隆	藤間 高志	野口 勇
12	三ツ橋勝美	堤 康高	松浦 均	柴野 六夫
13	辻川 嘉彦	縁山 庄一	長谷川和夫	島村 実
14	高草木辰夫	山本 龍治	高橋 好信	萩原 辰治



⑥ 男子シングルス 70歳代 決勝トーナメント

4×6

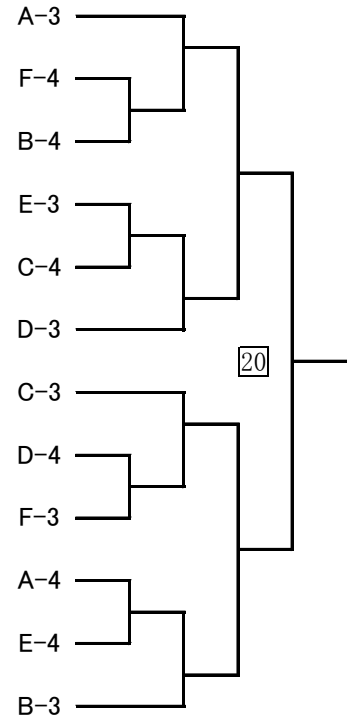
①7	1	野口 憲一 埼・T.とよさと	小林 岩男 月夜野クラブ	林 光之 埼・松小クラブ	久保田秋美 卓新会
	2	立川 博通	霍間 久人	本間 進	藤森 博
	3	中村 提見	須藤 順一	関根喜代司	徳江 要一
①8	4	中島 孝一 埼・彗星会	岡田 貴史 群馬ベテラン会	溝口 昌良 埼・リフレッシュ	高橋 哲夫 ラ・フレッシュ
	5	横山 明	草間 秀治	門藤 勝夫	若林 孝範
①8	6	江原 和雄 埼・彩松クラブ	湯浅 正幸 高崎ベテラン会	篠原 保夫 埼・卓友クラブアトム	鈴木 昭雄 新・南魚いそクラブ
①9	7	横山 明 境・鶴谷クラブ	草間 秀治 長・安曇野ベテラン	門藤 勝夫 新・EFTC	若林 孝範 下川クラブ
①9	8	江原 和雄	湯浅 正幸	篠原 保夫	鈴木 昭雄
①9	9	立川 博通 埼・T.とよさと	霍間 久人 埼・SPC	本間 進 あうとぼんず	藤森 博 長・ROKUMON
	10	野口 憲一	小林 岩男	林 光之	久保田秋美
	11	中島 孝一	岡田 貴史	溝口 昌良	高橋 哲夫
②0	12	中村 提見 埼・サザンクロス	須藤 順一 高崎ピンポンズ	関根喜代司 秀卓会	徳江 要一 永明卓球クラブ



○数字は予選リーグのコートナンバー、□数字は決勝トーナメントのコートナンバー

⑥' 男子シングルス 70歳代 コンソレーション

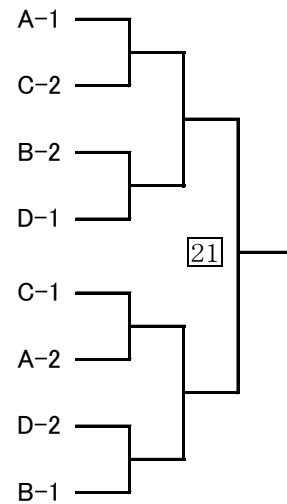
1	野口 憲一	小林 岩男	林 光之	久保田秋美
2	立川 博通	霍間 久人	本間 進	藤森 博
3	中村 提見	須藤 順一	関根喜代司	徳江 要一
4	中島 孝一	岡田 貴史	溝口 昌良	高橋 哲夫
5	横山 明	草間 秀治	門藤 勝夫	若林 孝範
6	江原 和雄	湯浅 正幸	篠原 保夫	鈴木 昭雄
7	横山 明	草間 秀治	門藤 勝夫	若林 孝範
8	江原 和雄	湯浅 正幸	篠原 保夫	鈴木 昭雄
9	立川 博通	霍間 久人	本間 進	藤森 博
10	野口 憲一	小林 岩男	林 光之	久保田秋美
11	中島 孝一	岡田 貴史	溝口 昌良	高橋 哲夫
12	中村 提見	須藤 順一	関根喜代司	徳江 要一



⑦ 男子シングルス 75歳代 決勝トーナメント

4×4

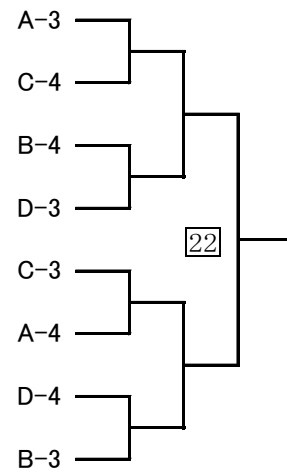
⑳	1	小倉 剛 埼・彩松クラブ	藤橋日出夫 埼・岩卓会	山中 義夫 高崎ピンポンズ	矢口 泰男 月夜野ピンポン
	2	陳 錦桐	瀬間 勝利	増村 和夫	友部 三郎
	3	宮本 喬	長南 秀雄	保坂 友和	伊師 修
㉑	4	吉田 克巳 埼・リフレッシュ	針谷 正紀 群馬ベテラン会	小池 博 埼・彗星会	宮阪 明孝 長・安曇野ベテラン
㉑	5	陳 錦桐 中国・台北	瀬間 勝利 高崎ベテラン会	増村 和夫 埼・彩松クラブ	友部 三郎 藤岡クラブ
	6	小倉 剛	藤橋日出夫	山中 義夫	矢口 泰男
	7	吉田 克巳	針谷 正紀	小池 博	宮阪 明孝
㉒	8	宮本 喬 埼・彗星会	長南 秀雄 群馬ベテラン会	保坂 友和 新・十日町クラブ	伊師 修 埼・リフレッシュ



○数字は予選リーグのコートナンバー、□数字は決勝トーナメントのコートナンバー

⑦' 男子シングルス 75歳代 コンソレーション

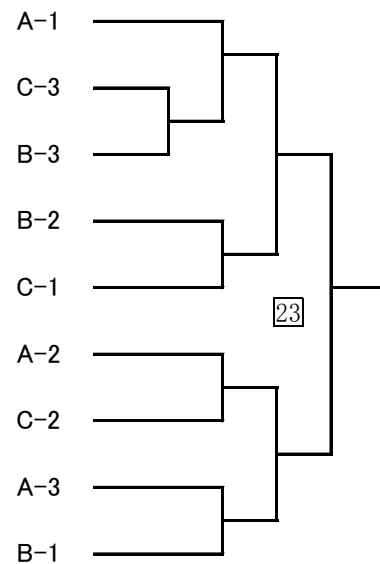
1	小倉 剛	藤橋日出夫	山中 義夫	矢口 泰男
2	陳 錦桐	瀬間 勝利	増村 和夫	友部 三郎
3	宮本 喬	長南 秀雄	保坂 友和	伊師 修
4	吉田 克巳	針谷 正紀	小池 博	宮阪 明孝
5	陳 錦桐	瀬間 勝利	増村 和夫	友部 三郎
6	小倉 剛	藤橋日出夫	山中 義夫	矢口 泰男
7	吉田 克巳	針谷 正紀	小池 博	宮阪 明孝
8	宮本 喬	長南 秀雄	保坂 友和	伊師 修



⑧⑨ 男子シングルス 80歳以上 決勝トーナメント

3×3

②	1	磯西 豪 新・南魚いそクラブ	波田野秀夫 埼・彩松クラブ	丸山 久夫 埼・上里クラブ
	2	石田正太郎	金沢 保久	中村 睦
③	3	波塚 尚	石松 巖	上杉 湛
	4	波塚 尚	石松 巖	上杉 湛
	5	石田正太郎 永明卓球クラブ	金沢 保久 埼・ウイング	中村 睦 新・南魚いそクラブ
	6	磯西 豪	波田野秀夫	丸山 久夫
	7	石田正太郎	金沢 保久	中村 睦
	8	磯西 豪	波田野秀夫	丸山 久夫
	9	波塚 尚 新・南魚いそクラブ	石松 巖 埼・岩卓会	上杉 湛 下川クラブ

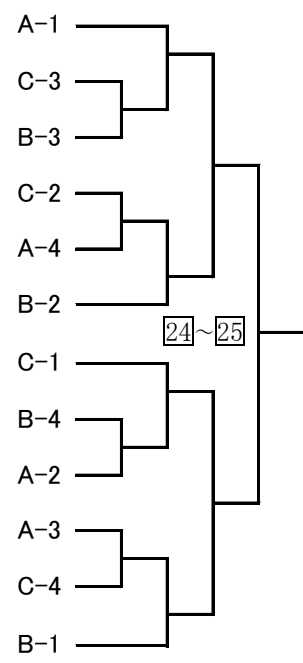


○数字は予選リーグのコートナンバー、□数字は決勝トーナメントのコートナンバー

⑩⑪ 女子シングルス 50歳未満 決勝トーナメント

4×3

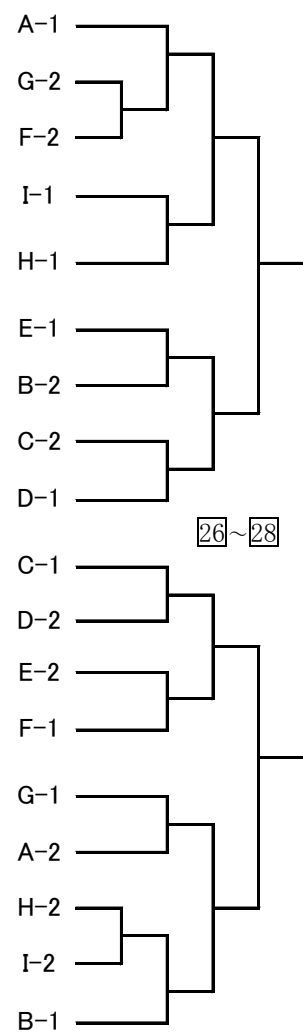
⑭⑮	1	笠巻さやか チームあじさい	福島 麻乃 清友会	野呂 知子 WHDクラブ	岩瀬 優子 埼・蝶友クラブ
	2	武田美奈子	藤生久美子	高橋 安美	大前 徳江
	3	加藤真理子	伊藤 文美	鷺頭 洋子	唐澤 順子
	4	武田美奈子	藤生久美子	高橋 安美	大前 徳江
	5	笠巻さやか	福島 麻乃	野呂 知子	岩瀬 優子
	6	加藤真理子	伊藤 文美	鷺頭 洋子	唐澤 順子
⑭⑮	7	武田美奈子 埼・チームワン	藤生久美子 卓龍会	高橋 安美 千・山口企画	大前 徳江 埼・Amuse
	8	加藤真理子	伊藤 文美	鷺頭 洋子	唐澤 順子
	9	笠巻さやか	福島 麻乃	野呂 知子	岩瀬 優子
	10	笠巻さやか	福島 麻乃	野呂 知子	岩瀬 優子
	11	武田美奈子	藤生久美子	高橋 安美	大前 徳江
⑭⑮	12	加藤真理子 新・謙信上越	伊藤 文美 長・しゅらく	鷺頭 洋子 ジャンブルTM	唐澤 順子 チームあじさい



⑫ 女子シングルス 50歳代 決勝トーナメント

4×7+3×2

⑳	1	堀越 浩子 埼・楽卓会	石倉千恵子 すまいる	間々田明美 埼・上里クラブ	星野 玲子 秀卓会
	2	牧山 洋子	谷澤 眞澄	寺元千佐子	半田久美子
	3	二階堂之乃	柴崎 智子	雲 五季子	狩野 一江
㉑	4	佐伯亜紀子 栃・卓酔会	田子 里美 チームあじさい	中西有美子 卓親会	
	5	黒澤るり子 藤岡クラブ	吉田 千香 TT富岡	茨原貴美子 ジャンブルTM	
㉑	6	矢島 末美 清友会	花岡由美子 長・ROKUMON	渡辺久美子 埼・Amuse	佐藤 典子 千・JFEクラブ
	7	堀川千亜紀	田畑美佐子	天野みさ子	青木アンナ
	8	松下恵理子	鈴木 美奈	齊藤 恵	大木真由美
㉒	9	前島真樹子 埼・チームワン	内田 和子 清友会	吉田 尚子 すまいる	垣田 早苗 SO-SO
	10	松下恵理子 藤岡クラブ	鈴木 美奈 埼・上里クラブ	齊藤 恵 清友会	大木真由美 埼・卓友クラブアトム
	11	前島真樹子	内田 和子	吉田 尚子	垣田 早苗
	12	矢島 末美	花岡由美子	渡辺久美子	佐藤 典子
㉓㉔	13	二階堂之乃 埼・鳩ヶ谷クラブ	柴崎 智子 埼・T.くまがや	雲 五季子 東・Justice	狩野 一江 秀卓会
	14	牧山 洋子 チームあじさい	谷澤 眞澄 埼・フルセット	寺元千佐子 埼・彗星会	半田久美子 すまいる
	15	堀越 浩子	石倉千恵子	間々田明美	星野 玲子
	16	黒澤るり子	吉田 千香	茨原貴美子	
	17	佐伯亜紀子	田子 里美	中西有美子	
㉓㉔	18	堀川千亜紀 神・HAZAWA	田畑美佐子 新・SYOFUU	天野みさ子 山・西桂CLUB	青木アンナ 永明卓球クラブ



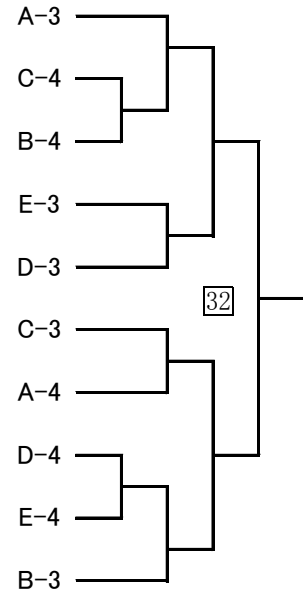
○数字は予選リーグのコートナンバー、□数字は決勝トーナメントのコートナンバー





⑬' 女子シングルス 60歳代 コンソレーション

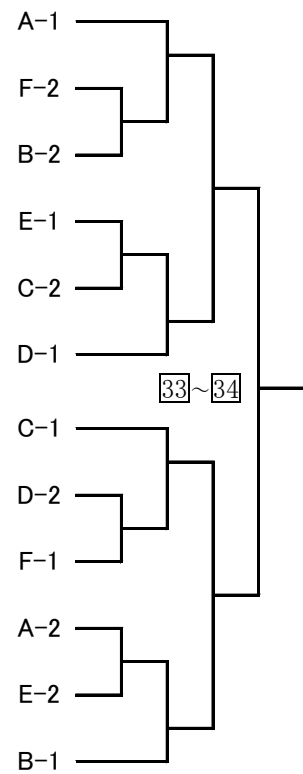
1	松澤 祐子	高水あつ子	長谷川典子	林 妙子
2	永井 藤子	藤井 君江	加藤 昌代	大島 幸子
3	金井 亜子	松崎 友子	須藤由美子	高橋 博子
4	山田 宣江	池澤すみ子	木崎けい子	中坪美津子
5	吉澤 真弓	千明 厚子	金井ひろみ	小林 光恵
6	永井 藤子	藤井 君江	加藤 昌代	大島 幸子
7	松澤 祐子	高水あつ子	長谷川典子	林 妙子
8	吉澤 真弓	千明 厚子	金井ひろみ	小林 光恵
9	山田 宣江	池澤すみ子	木崎けい子	中坪美津子
10	金井 亜子	松崎 友子	須藤由美子	高橋 博子



⑭ 女子シングルス 65歳代 決勝トーナメント

4×6

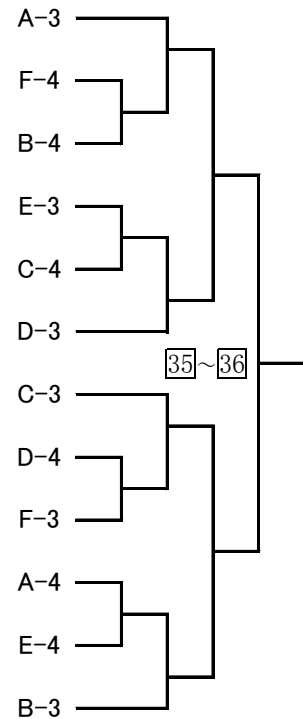
③③	1	辻川美代子 みっくす	小林 純子 新・南魚いそクラブ	北澤與利子 長・しゅらく	上村 洋子 新・南魚いそクラブ
	2	松木 幸子	高橋 恵子	飯塚さち子	広田 芳江
	3	坂西 和枝	川上恵美子	岩辺たつ江	笛木 とみ
③④	4	小倉たか子 神・もえぎ野	岡田 政江 みっくす	富井 操 秀卓会	浅若 直美 スーパーラッキー
	5	上田ゆき江	小倉 幸子	守屋 澄江	渡邊まつよ
③④	6	今泉八重子 秀卓会	石田 豊子 長・ROKUMON	福永美紀子 埼・フルセット	坂本 照子 スーパーラッキー
③⑤	7	上田ゆき江 埼・ウイング	小倉 幸子 チームあじさい	守屋 澄江 境・鶴谷クラブ	渡邊まつよ スーパーラッキー
	8	今泉八重子	石田 豊子	福永美紀子	坂本 照子
③⑤	9	松木 幸子 埼・T.くまがや	高橋 恵子 TT富岡	飯塚さち子 秀卓会	広田 芳江 新・南魚いそクラブ
	10	辻川美代子	小林 純子	北澤與利子	上村 洋子
	11	小倉たか子	岡田 政江	富井 操	浅若 直美
③⑥	12	坂西 和枝 新・南魚いそクラブ	川上恵美子 清友会	岩辺たつ江 すまいる	笛木 とみ ジャンブルTM



○数字は予選リーグのコートナンバー、□数字は決勝トーナメントのコートナンバー

⑭ 女子シングルス 65歳代 コンソレーション

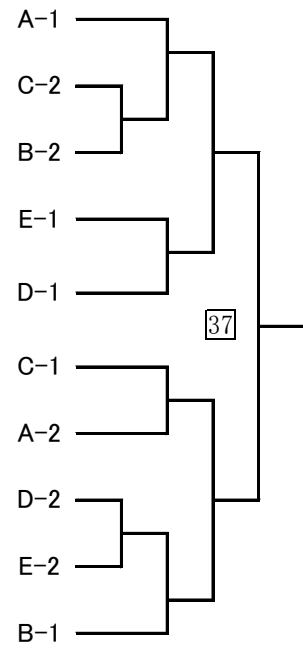
1	辻川美代子	小林 純子	北澤與利子	上村 洋子
2	松木 幸子	高橋 恵子	飯塚さち子	広田 芳江
3	坂西 和枝	川上恵美子	岩辺たつ江	笛木 とみ
4	小倉たか子	岡田 政江	富井 操	浅若 直美
5	上田ゆき江	小倉 幸子	守屋 澄江	渡邊まつよ
6	今泉八重子	石田 豊子	福永美紀子	坂本 照子
7	上田ゆき江	小倉 幸子	守屋 澄江	渡邊まつよ
8	今泉八重子	石田 豊子	福永美紀子	坂本 照子
9	松木 幸子	高橋 恵子	飯塚さち子	広田 芳江
10	辻川美代子	小林 純子	北澤與利子	上村 洋子
11	小倉たか子	岡田 政江	富井 操	浅若 直美
12	坂西 和枝	川上恵美子	岩辺たつ江	笛木 とみ



⑮ 女子シングルス 70歳代 決勝トーナメント

4×4+3×1

③⑥	1	岩嶋 雪枝 長・卓愛会	戸部 芳枝 TT秋桜	佐藤 芳子 秀卓会	松本いち子 富岡クラブ
	2	塩野 滋子	岩下 洋子	石島 三枝	中 郁子
	3	廣瀬あい子	小倉貴美子	宮本 永子	若井 峰子
③⑦	4	大貫千都子 清友会	糸川せつ子 神・相模原ベテラン	永田とも子 埼・リフレッシュ	
③⑦	5	吉村 廣美 TT富岡	佐藤富美子 埼・フルセット	倉持 映子 すまいる	丹下かず子 永明卓球クラブ
③⑧	6	塩野 滋子 すまいる	岩下 洋子 長・しゅらく	石島 三枝 レディース太田	中 郁子 永明卓球クラブ
	7	岩嶋 雪枝	戸部 芳枝	佐藤 芳子	松本いち子
	8	吉村 廣美	佐藤富美子	倉持 映子	丹下かず子
	9	大貫千都子	糸川せつ子	永田とも子	
③⑧	10	廣瀬あい子 藤岡クラブ	小倉貴美子 埼・T.とよさと	宮本 永子 埼・彗星会	若井 峰子 新・南魚いそクラブ



○数字は予選リーグのコートナンバー、□数字は決勝トーナメントのコートナンバー

⑮' 女子シングルス 70歳代 コンソレーション

1	岩嶋 雪枝	戸部 芳枝	佐藤 芳子	松本いち子	A-3	
2	塩野 滋子	岩下 洋子	石島 三枝	中 郁子	C-4	
3	廣瀬あい子	小倉貴美子	宮本 永子	若井 峰子	B-4	
4	大貫千都子	糸川せつ子	永田とも子		E-3	
5	吉村 廣美	佐藤富美子	倉持 映子	丹下かず子	D-3	
6	塩野 滋子	岩下 洋子	石島 三枝	中 郁子	C-3	
7	吉村 廣美	佐藤富美子	倉持 映子	丹下かず子	D-4	
8	岩嶋 雪枝	戸部 芳枝	佐藤 芳子	松本いち子	A-4	
9	廣瀬あい子	小倉貴美子	宮本 永子	若井 峰子	B-3	

⑯⑰ 女子シングルス 75歳代・80歳代 決勝トーナメント 4×2

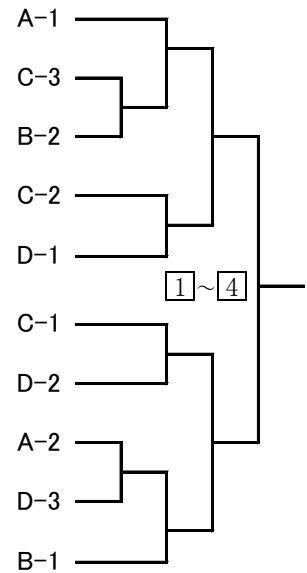
⑳	1	<b>三嶋 好野</b> 埼・T.くまがや	藤掛 朝子 埼・ウイング	森田美佐子 岩神クラブ	中山 市子 長・ROKUMON	A-1	
	2	廣井 恵子	荒井 洋子	茂木 文子	神保 和子	B-4	
	3	三嶋 好野	藤掛 朝子	森田美佐子	中山 市子	A-3	
	4	廣井 恵子	荒井 洋子	茂木 文子	神保 和子	B-2	
	5	三嶋 好野	藤掛 朝子	森田美佐子	中山 市子	A-2	
	6	廣井 恵子	荒井 洋子	茂木 文子	神保 和子	B-3	
	7	三嶋 好野	藤掛 朝子	森田美佐子	中山 市子	A-4	
	8	<b>廣井 恵子</b> 埼・T.くまがや	荒井 洋子 埼・リフレッシュ	茂木 文子 卓新会	<b>神保 和子</b> 東・東京プレミアム	B-1	

○数字は予選リーグのコートナンバー、□数字は決勝トーナメントのコートナンバー

①②③ 混合ダブルス 100歳未満 決勝トーナメント

2×1+2×1+3×2

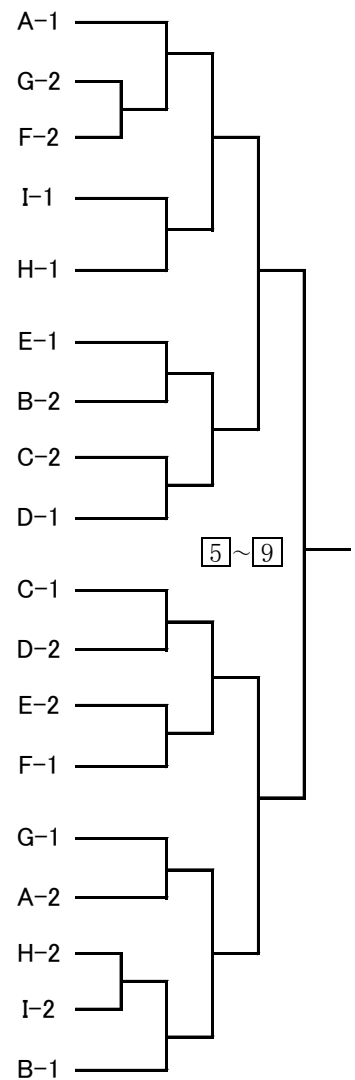
①	1	澤田・藤生 卓龍会	志塚・福島 エルディア/清友会	
	2	與儀・二階堂	佐藤・坂巻	地主・間々田
	3	藤井・加藤	築地・岩瀬	
	4	與儀・二階堂	佐藤・坂巻	地主・間々田
②	5	山田・田畑 TT富岡/新・SYOFUU	加藤・渡辺 埼・鳩ヶ谷クラブ/埼・Amuse	林・鷺津 ジャンブルTM
③	6	與儀・二階堂 埼・鳩ヶ谷クラブ	佐藤・坂巻 出水クラブ/チームあじさい	地主・間々田 埼・上里クラブ
	7	山田・田畑	加藤・渡辺	林・鷺津
	8	澤田・藤生	志塚・福島	
	9	山田・田畑	加藤・渡辺	林・鷺津
①	10	藤井・加藤 ONE OUTS/新・謙信上越	築地・岩瀬 埼・蝶友クラブ	



②① 混合ダブルス 100歳代 決勝トーナメント

3×9

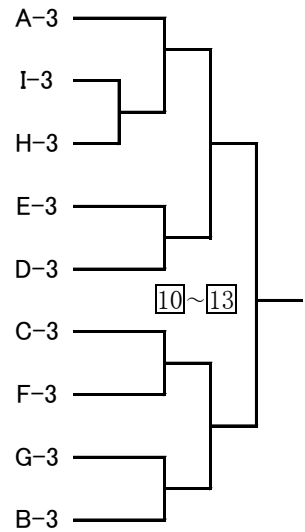
⑤	1	高橋・堀川 神・HAZAWA	福士・寺元 埼・彗星会	五十嵐・長谷川 卓親会/清友会
	2	岡野・武田	原内・石田	佐藤・佐藤
	3	堀越・堀越	武藤・吉田	天野・天野
⑥	4	羽野・松崎 埼・T.くまがや	小島・星野 ポップクラブ/秀卓会	風間・小林 新・蒼柴クラブ/新・謙信上越
⑦	5	西巻・松下 あうとばんず/藤岡クラブ	小沼・吉澤 境・鶴谷クラブ	鈴木・田子 TC城東/チームあじさい
⑧	6	中太・前島 埼・チームワン	宍戸・富澤 TC城東/チームあじさい	野村・垣田 SO-SO
	7	紫藤・佐伯	川村・鈴木	岡部・野呂
	8	矢島・矢島	雲・雲	青木・青木
⑨	9	松重・高木 埼・T.とよさと	矢島・斎藤 ポップクラブ/清友会	山田・茨原 ジャンブルTM
⑩	10	矢島・矢島 ポップクラブ/清友会	雲・雲 東・Justice	青木・青木 永明卓球クラブ
	11	松重・高木	矢島・斎藤	山田・茨原
	12	中太・前島	宍戸・富澤	野村・垣田
⑪	13	堀越・堀越 埼・楽卓会	武藤・吉田 TC城東/TT富岡	天野・天野 山・西桂CLUB
⑫	14	岡野・武田 埼・チームワン	原内・石田 長・北御牧クラブ/長・ROKUMON	佐藤・佐藤 千・JFEクラブ
	15	高橋・堀川	福士・寺元	五十嵐・長谷川
	16	西巻・松下	小沼・吉澤	鈴木・田子
	17	羽野・松崎	小島・星野	風間・小林
⑬	18	紫藤・佐伯 栃・卓酔会	川村・鈴木 あづまクラブ/埼・上里クラブ	岡部・野呂 WHDクラブ



○数字は予選リーグのコートナンバー、□数字は決勝トーナメントのコートナンバー

⑳ 混合ダブルス 100歳代 コンソレーション

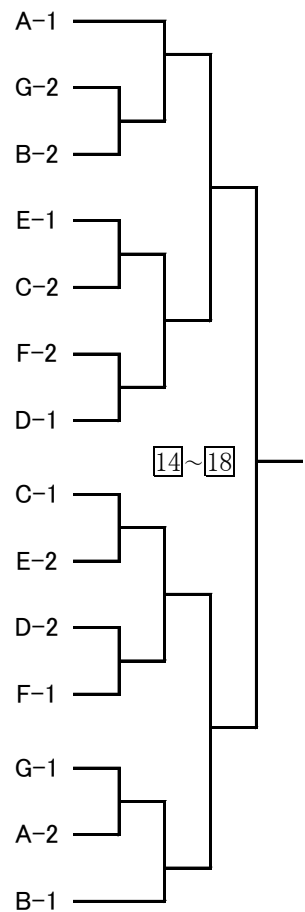
1	高橋・堀川	福士・寺元	五十嵐・長谷川
2	羽野・松崎	小島・星野	風間・小林
3	西巻・松下	小沼・吉澤	鈴木・田子
4	中太・前島	宍戸・富澤	野村・垣田
5	松重・高木	矢島・斎藤	山田・茨原
6	矢島・矢島	雲・雲	青木・青木
7	堀越・堀越	武藤・吉田	天野・天野
8	岡野・武田	原内・石田	佐藤・佐藤
9	紫藤・佐伯	川村・鈴木	岡部・野呂



㉑ 混合ダブルス 120歳代 決勝トーナメント

3×7

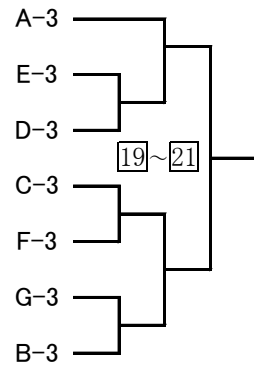
⑮	1	下・松澤 埼・T.くまがや	多田・中村 大泉クラブ	原澤・笛木 ジャンブルTM
	2	小相澤・花岡	福田・山田	高尾・高水
	3	佐々木・相崎	秋山・金井	川上・永井
⑯	4	高草木・須藤 卓杵会/栢・卓友会	居川・藤井 渋川東クラ/ブチームあじさい	藤間・谷澤 埼・リフレッシュ/埼・フルセット
	5	黒澤・黒澤	村田・木崎	岩瀬・山本
	6	伊藤・柴崎	堤・牧山	羽鳥・江川
⑰	7	岩井・市村 TC城東/藤岡クラブ	井上・内田 T.S.WIN/清友会	須藤・中西 高崎ピンポンズ/卓親会
⑱	8	黒澤・黒澤 埼・上里クラブ/藤岡クラブ	村田・木崎 渋川東クラブ	岩瀬・山本 大泉クラブ
	9	高草木・須藤	居川・藤井	藤間・谷澤
	10	岩井・市村	井上・内田	須藤・中西
⑲	11	伊藤・柴崎 埼・T.くまがや	堤・牧山 高崎APH/チームあじさい	羽鳥・江川 下川クラブ
⑳	12	小相澤・花岡 長・ROKUMON	福田・山田 あうとばんず/藤岡クラブ	高尾・高水 山・西桂CLUB
	13	下・松澤	多田・中村	原澤・笛木
㉑	14	佐々木・相崎 TC城東/チームあじさい	秋山・金井 埼・T.とよさと	川上・永井 清友会



○数字は予選リーグのコートナンバー、□数字は決勝トーナメントのコートナンバー

②' 混合ダブルス 120歳代 コンソレーション

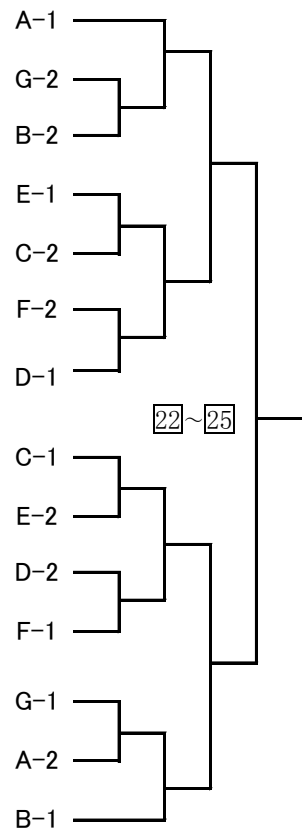
1	下・松澤	多田・中村	原澤・笹木
2	高草木・須藤	居川・藤井	藤間・谷澤
3	岩井・市村	井上・内田	須藤・中西
4	黒澤・黒澤	村田・木崎	岩瀬・山本
5	伊藤・柴崎	堤・牧山	羽鳥・江川
6	小相澤・花岡	福田・山田	高尾・高水
7	佐々木・相崎	秋山・金井	川上・永井



③ 混合ダブルス 130歳代 決勝トーナメント

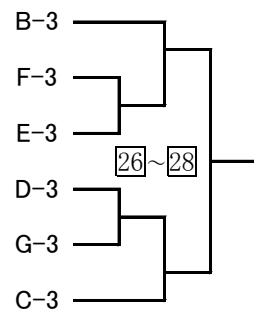
2×1+3×6

①	1	篠原・上田 埼・ウイング	藤森・金井 長・ROKUMON	
	2	山本・佐藤	吉田・大島	石井・武井
	3	辻川・辻川	鈴木・広田	小林・飯塚
②③	4	神宮・松木 埼・T.とよさと/埼・T.くまがや	長谷川・福永 埼・フルセット	高橋・中坪 ラ・フレッシュ/卓親会
	5	小倉・小倉	縁山・岡田	小林・吉武
	6	野口・今泉	関根・富井	外山・松本
②④	7	中山・糸川 東・西東京クラブ/ 神・相模原ベテラン	湯浅・松井 高崎ベテラン会/下川クラブ	高橋・小林 新・南魚いそクラブ
②⑤	8	小倉・小倉 神・明卓会/神・もえぎ野	縁山・岡田 富・やろまいけ高岡/みつくす	小林・吉武 ボブクラブ/レディース太田
	9	神宮・松木	長谷川・福永	高橋・中坪
②⑥	10	中山・糸川	湯浅・松井	高橋・小林
②⑦	11	野口・今泉 埼・T.とよさと/秀卓会	関根・富井 秀卓会	外山・松本 卓親会/富岡クラブ
②⑧	12	山本・佐藤 埼・フルセット	吉田・大島 埼・リフレッシュ	石井・武井 TT秋桜
	13	篠原・上田	藤森・金井	
②⑧	14	辻川・辻川 TC城東/みつくす	鈴木・広田 新・南魚いそクラブ	小林・飯塚 ボブクラブ/秀卓会



③' 混合ダブルス 130歳代 コンソレーション

1	辻川・辻川	鈴木・広田	小林・飯塚
2	野口・今泉	関根・富井	外山・松本
3	神宮・松木	長谷川・福永	高橋・中坪
4	中山・糸川	湯浅・松井	高橋・小林
5	山本・佐藤	吉田・大島	石井・武井
6	小倉・小倉	縁山・岡田	小林・吉武

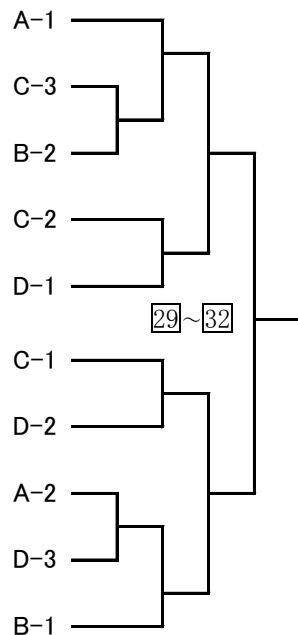


○数字は予選リーグのコートナンバー、□数字は決勝トーナメントのコートナンバー

②④ 混合ダブルス 140歳代 決勝トーナメント

2×1+2×1+3×2

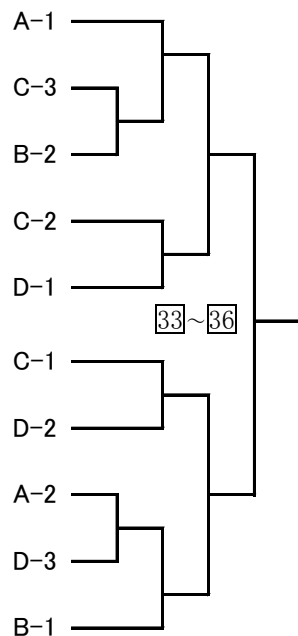
③①	1	立川・三島 埼・T. とよさと/埼・T. くまがや	矢口・戸部 月夜野ピンポン/TT秋桜	
	2	横山・守屋	溝口・荒井	大貫・小倉
	3	長南・大貫	江原・小倉	
	4	横山・守屋	溝口・荒井	大貫・小倉
③①	5	小柳・廣瀬 TC城東/藤岡クラブ	林・永田 埼・松小クラブ/埼・リフレッシュ	山中・萩原 高崎ピンポンズ/卓親会
③②	6	横山・守屋 境・鶴谷クラブ	溝口・荒井 埼・リフレッシュ	大貫・小倉 群馬ベテラン会/チームあじさい
	7	小柳・廣瀬	林・永田	山中・萩原
	8	立川・三島	矢口・戸部	
	9	小柳・廣瀬	林・永田	山中・萩原
③①	10	長南・大貫 群馬ベテラン会/清友会	江原・小倉 埼・彩松クラブ/埼・T. とよさと	



②⑤⑥ 混合ダブルス 150歳代以上 決勝トーナメント

2×1+2×1+3×2

③④	1	針谷・廣井 群馬ベテラン会/埼・T. くまがや	中村・坂西 新・南魚いそクラブ	
	2	波田野・神保	若林・中山	久保田・茂木
	3	金沢・藤掛	磯西・上村	
	4	波田野・神保	若林・中山	久保田・茂木
③⑤	5	瀬間・森田 高崎ベテラン会/岩神クラブ	石田・中 永明卓球クラブ	波塚・若井 新・南魚いそクラブ
③⑥	6	波田野・神保 埼・彩松クラブ/東・東京プレミアム	若林・中山 下川クラブ/長・ROKUMON	久保田・茂木 卓新会
	7	瀬間・森田	石田・中	波塚・若井
	8	針谷・廣井	中村・坂西	
	9	瀬間・森田	石田・中	波塚・若井
③④	10	金沢・藤掛 埼・ウイング	磯西・上村 新・南魚いそクラブ	



○数字は予選リーグのコートナンバー、□数字は決勝トーナメントのコートナンバー