

第33回群馬県マスターズ卓球大会 入賞記録 I

主 催 : 群馬県卓球ベテラン会 (会長 針谷正紀 TEL:090-5573-1586)

日 時 : 2019年5月19日(日) 競技時間 : 9:00~17:30

会 場 : ALSOKぐんまアリーナ

参加人数 : 176名 (硬式単 146名・硬式複 60組・硬式複のみ 9名
ラージ単 20名・ラージ複 10組・ラージ複のみ 1名)

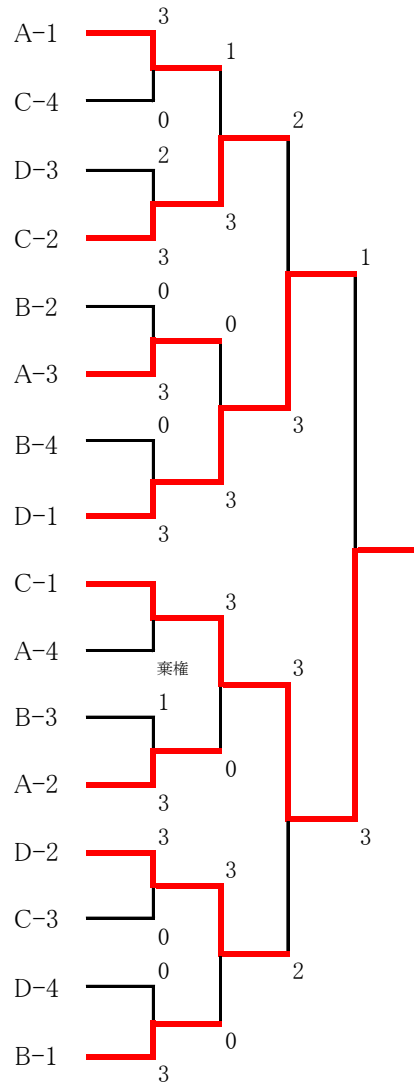
種目名	参加数	優勝	準優勝	第三位	第三位
男子単30歳代	9	山田 光 TT富岡	新山 雄也 TC城東	田島 聡 TC城東	藤原 豊 TC城東
男子単40歳代	12	飯野 努 松小クラブ	鈴木 正洋 TC城東	熊谷 俊秀 高崎ベテラン会	川島 伸也 卓友会
男子単50歳代	16	酒井 文彰 あづまクラブ	高井 和義 チームAnjoh	矢島 守 ボブクラブ	尾島 大介 卓龍会
男子単60歳代	9	佐々木修一 TC城東	小林 猛 ボブクラブ	岩井 孝夫 TC城東	羽鳥 殖夫 月夜野クラブ
男子単65歳代	9	増山 之雄 境・鶴谷クラブ	小林 高雄 ボブクラブ	三ツ橋勝美 玉村卓球クラブ	高草木辰夫 卓査会
男子単70歳代	12	本間 進 あうとばんず	中野 直喜 松小クラブ	林 光之 松小クラブ	岡田 貴史 群馬ベテラン会
男子単75歳代	7	小野澤秀男 秀卓会	針谷 正紀 群馬ベテラン会	山田 勝芳 高崎ピンポンズ	瀬間 勝利 高崎ベテラン会
男子単80歳以上	4	小林 啓二 だんだんクラブ	上杉 湛 下川クラブ	土橋 健治 岩神クラブ	—
女子単50歳未満	7	山崎 佳穂 TT富岡	唐澤 順子 チームあじさい	長棟佐智代 チームあじさい	好田 恵子 T.T.C.日吉
女子単50歳代	17	矢島 末美 清友会	牧山 洋子 チームあじさい	吉田 千香 TT富岡	山下富美子 秀卓会
女子単60歳代	7	藤井 君江 チームあじさい	早川 涼子 清友会	永井 藤子 清友会	松井みゆき 伊勢崎市民クラブ
女子単65歳代	23	辻川美代子 みっくす	小山田和子 秀卓会	栗原美代子 清友会	川上恵美子 清友会
女子単70歳代	11	廣瀬あい子 藤岡クラブ	金谷美代子 レディース太田	篠田 久江 秀卓会	戸部 芳枝 TT秋桜
女子単75歳代	2	永木 頌子 伊勢崎市民クラブ	森田美佐子 岩神クラブ	—	—
女子単80歳代	1	森田ユミ子 岩神クラブ	—	—	—
男子複100歳未満	7	飯野 努 松小クラブ	新山 雄也 TC城東	今井 和樹 TT富岡	武藤 友美 TC城東
		澤田 尊 パファローズ	藤原 豊 TC城東	佐藤 毅 TT富岡	鈴木 正洋 TC城東
男子複100歳代	7	矢島 稔章 ボブクラブ	矢島 守 ボブクラブ	高橋 茂樹 高崎ベテラン会	綿貫 隆 中川卓球クラブ
		小島 一彦 ボブクラブ	西谷 泉 ボブクラブ	養田 信行 高崎ベテラン会	高草木辰夫 卓査会
男子複130歳代	4	辻川 嘉彦 TC城東	小林 猛 ボブクラブ	小暮 君代 卓友会	—
		佐々木修一 TC城東	小林 高雄 ボブクラブ	堀地 良男 卓馬会	—
男子複140歳代	6	小野澤秀男 秀卓会	長南 秀雄 群馬ベテラン会	針谷 正紀 群馬ベテラン会	須藤 順一 高崎ピンポンズ
		増山 之雄 境・鶴谷クラブ	本間 進 あうとばんず	堤 康高 高崎APH	瀬間 勝利 高崎ベテラン会
男子複150歳以上	4	山中 義夫 高崎ピンポンズ	関口 定男 グリーンクラブ	土橋 健治 岩神クラブ	—
		山田 勝芳 高崎ピンポンズ	大貫 巖 群馬ベテラン会	山口 憲司 岩神クラブ	—

第33回群馬県マスターズ卓球大会 入賞記録 II

種目名	参加数	優勝	準優勝	第三位	第三位
女子複120歳未満	7	田子 里美 チームあじさい	牧山 洋子 チームあじさい	栗原美代子 清友会	藤井 君江 チームあじさい
		唐澤 順子 チームあじさい	長棟佐智代 チームあじさい	下山とみ枝 清友会	栗原 和子 藤岡クラブ
女子複120歳代	10	飯野 和美 清友会	高橋 恵子 TT富岡	石川左代子 TT富岡	川上恵美子 清友会
		矢島 末美 清友会	吉田 千香 TT富岡	松本みどり TT富岡	永井 藤子 清友会
女子複130歳代	10	岡田 政江 みっくす	小山田和子 秀卓会	小野澤幸子 秀卓会	相崎 素子 チームあじさい
		辻川美代子 みっくす	飯塚さち子 秀卓会	飯塚さち子 秀卓会	富澤かづ代 チームあじさい
女子複140歳代	4	永木 頌子 伊勢崎市民クラブ	小倉 幸子 チームあじさい	金谷美代子 レディース太田	—
		松井みゆき 伊勢崎市民クラブ	廣瀬あい子 藤岡クラブ	佐藤 洋子 レディース太田	
女子複150歳代	1	森田美佐子 岩神クラブ	—	—	—
		森田ユミ子 岩神クラブ			
ラージ男子単75歳未満	8	高橋 滋 月夜野ピンポン	勝見 始 水芭蕉	関根喜代司 秀卓会	佐山 裕治 カタクリ
ラージ男子単75歳以上	3	荒木 勝正 LMC	茂木 栄作 さわやかL	高橋 章二 さわやかL	—
ラージ女子単75歳未満	7	久保田みどり 桐生みどり会	井口 宏子 DANDE RAION	林 桂子 DANDE RAION	—
ラージ女子単75歳以上	2	茂木 千枝 さわやかL	高橋富士子 さわやかL	—	—
ラージ混合複150歳未満	6	高橋 滋 月夜野ピンポン	佐山 裕治 カタクリ	勝見 始 水芭蕉	—
		林 桂子 DANDE RAION	久保田みどり 桐生みどり会	井口 宏子 DANDE RAION	—
ラージ混合複150歳以上	4	荒木勝正 LMC	新井美信 さわやかL	茂木栄作 さわやかL	—
		茂木恵美子 LMC	新井愛子 さわやかL	茂木千枝 さわやかL	—

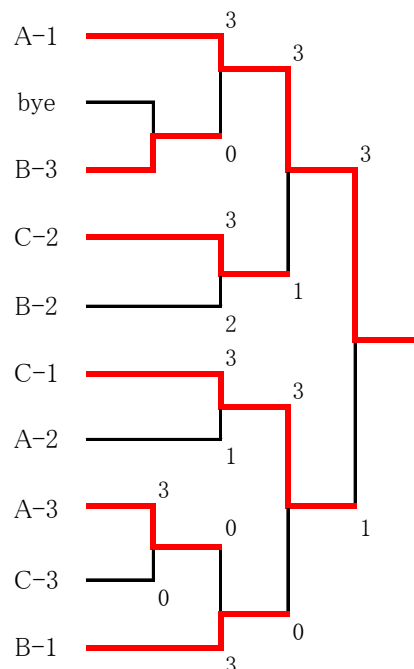
③男子シングルス50歳代 決勝トーナメント

- | | | |
|----|-----|----------|
| 1 | | 小島 一彦 |
| | | ボブクラブ |
| 2 | | 小内 一郎 |
| | | pegu.D.S |
| 3 | | 養田 信行 |
| | | 高崎ベテラン会 |
| 4 | 第三位 | 矢島 守 |
| | | ボブクラブ |
| 5 | | 高橋 茂樹 |
| | | 高崎ベテラン会 |
| 6 | | 佐藤 茂 |
| | | 月夜野クラブ |
| 7 | | 小野里岩男 |
| | | 月夜野クラブ |
| 8 | 準優勝 | 高井 和義 |
| | | チームAnjoh |
| 9 | 優勝 | 酒井 文彰 |
| | | あづまクラブ |
| 10 | | 上田 正幸 |
| | | RRC |
| 11 | | 羽鳥 和典 |
| | | 下川クラブ |
| 12 | | 好田 雅夫 |
| | | TC城東 |
| 13 | 第三位 | 尾島 大介 |
| | | 卓龍会 |
| 14 | | 綿貫 隆 |
| | | 中川卓球クラブ |
| 15 | | 西谷 泉 |
| | | ボブクラブ |
| 16 | | 小池 静典 |
| | | 卓龍会 |



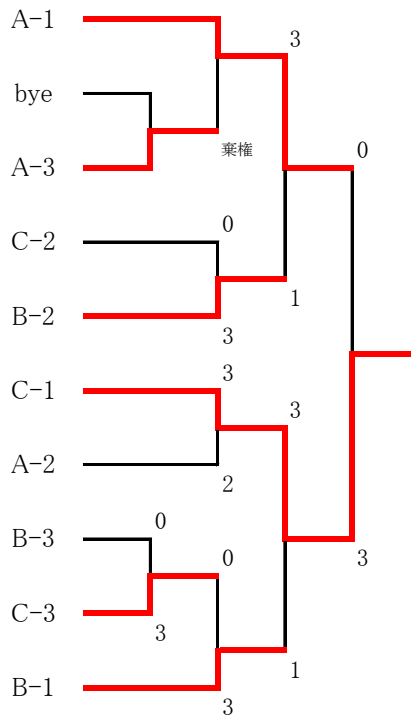
④男子シングルス60歳代 決勝トーナメント

- | | | |
|----|-----|---------|
| 1 | 優勝 | 佐々木修一 |
| | | TC城東 |
| 2 | | |
| 3 | | 青木マサアキ |
| | | 永明卓球クラブ |
| 4 | 第三位 | 岩井 孝夫 |
| | | TC城東 |
| 5 | | 堀地 良男 |
| | | 卓馬会 |
| 6 | 準優勝 | 小林 猛 |
| | | ボブクラブ |
| 7 | | 上岡 克明 |
| | | ボブクラブ |
| 8 | | 畔上 勇 |
| | | 卓友会 |
| 9 | | 治田 忠明 |
| | | 富岡クラブ |
| 10 | 第三位 | 羽鳥 殖夫 |
| | | 月夜野クラブ |



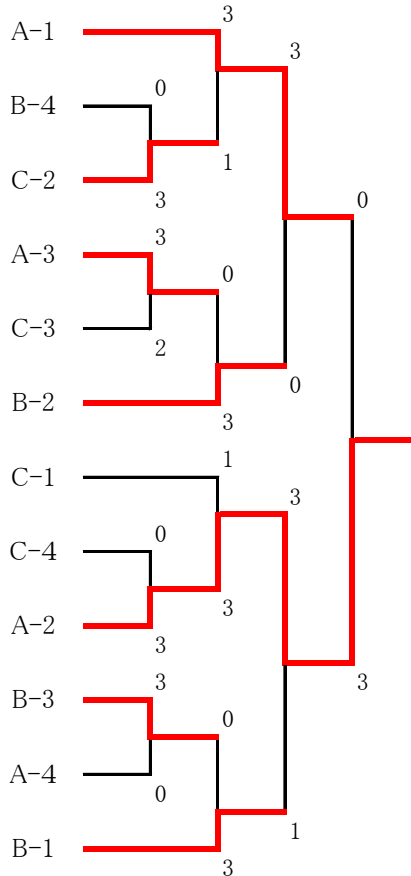
⑤男子シングルス65歳代 決勝トーナメント

- 1 準優勝 小林 高雄
ボブクラブ
- 2
- 3 堤 康高
高崎APH
- 4 小柳 健
TC城東
- 5 第三位 三ツ橋勝美
玉村卓球クラブ
- 6 優勝 増山 之雄
境・鶴谷クラブ
- 7 辻川 嘉彦
TC城東
- 8 松浦 均
富岡クラブ
- 9 綿貫 雄三
ボブクラブ
- 10 第三位 高草木辰夫
卓查会



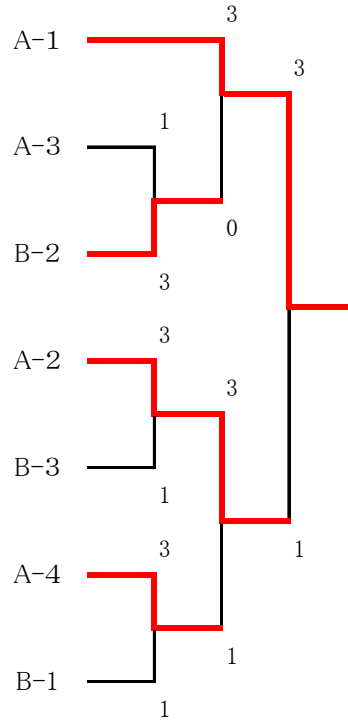
⑥男子シングルス70歳代 決勝トーナメント

- 1 準優勝 中野 直喜
松小クラブ
- 2 高橋 哲夫
永明卓球クラブ
- 3 湯浅 正幸
高崎ベテラン会
- 4 森田 直行
永明卓球クラブ
- 5 山口 憲司
岩神クラブ
- 6 第三位 林 光之
松小クラブ
- 7 須藤 順一
高崎ピンポンズ
- 8 徳江 要一
永明卓球クラブ
- 9 優勝 本間 進
あうとばんず
- 10 若林 孝範
下川クラブ
- 11 久保田秋美
卓新会
- 12 第三位 岡田 貴史
群馬ベテラン会



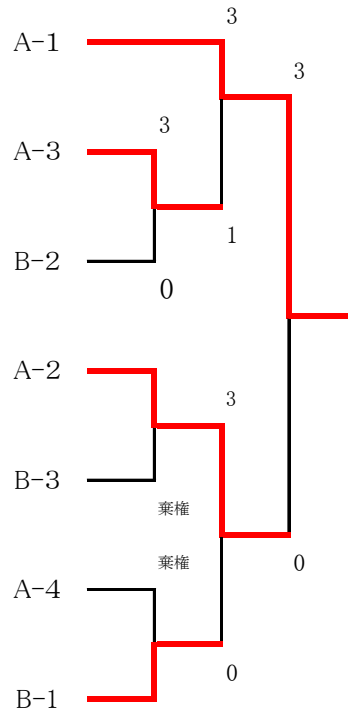
⑦男子シングルス75歳代 決勝トーナメント

- | | | |
|---|-----|------------------|
| 1 | 優勝 | 小野澤秀男
秀卓会 |
| 2 | | 友部 三郎
藤岡クラブ |
| 3 | 第三位 | 瀬間 勝利
高崎ベテラン会 |
| 4 | 準優勝 | 針谷 正紀
群馬ベテラン会 |
| 5 | | 山中 義夫
高崎ピンポンズ |
| 6 | 第三位 | 山田 勝芳
高崎ピンポンズ |
| 7 | | 長南 秀雄
群馬ベテラン会 |



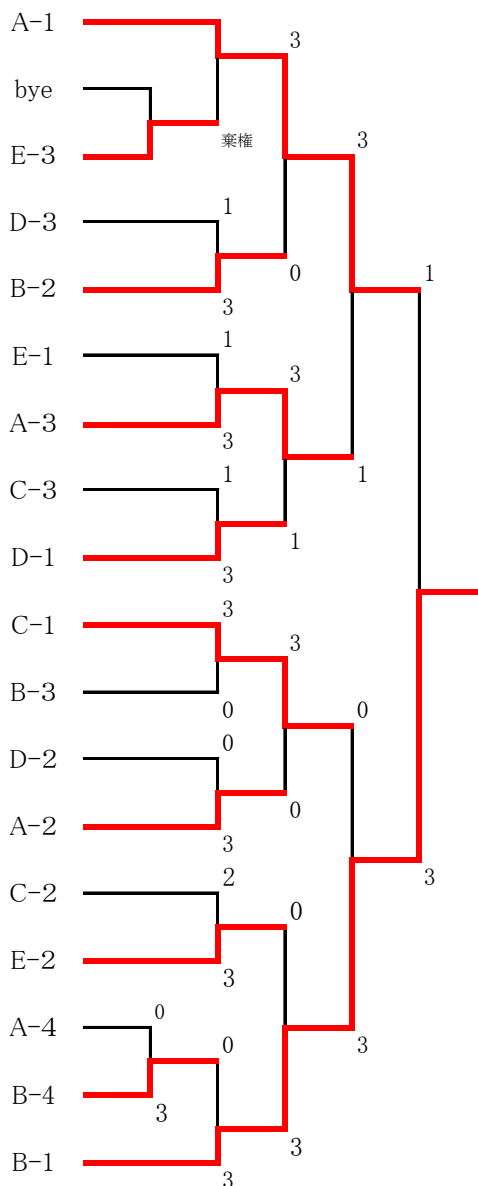
⑩・⑪女子シングルス50歳未満 決勝トーナメント

- | | | |
|---|-----|-------------------|
| 1 | 優勝 | 山崎 佳穂
TT富岡 |
| 2 | 第三位 | 長棟佐智代
チームあじさい |
| 3 | | 高坂 千春
すまいる |
| 4 | 準優勝 | 唐澤 順子
チームあじさい |
| 5 | | 笠巻さやか
チームあじさい |
| 6 | | 福島 麻乃
清友会 |
| 7 | 第三位 | 好田 恵子
T.T.C.日吉 |



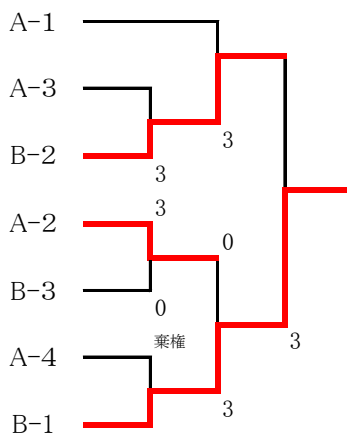
⑫女子シングルス50歳代 決勝トーナメント

- | | | |
|----|-----|------------------|
| 1 | 準優勝 | 牧山 洋子
チームあじさい |
| 2 | | |
| 3 | | 原 和恵
清友会 |
| 4 | | 狩野 一江
秀卓会 |
| 5 | | 松本みどり
TT富岡 |
| 6 | | 中西有美子
卓親会 |
| 7 | 第三位 | 山下富美子
秀卓会 |
| 8 | | 齊藤 恵
清友会 |
| 9 | | 半田久美子
すまいる |
| 10 | 第三位 | 吉田 千香
TT富岡 |
| 11 | | 田子 里美
チームあじさい |
| 12 | | 内田 和子
清友会 |
| 13 | | 堤 賢子
清友会 |
| 14 | | 磯田 久子
秀卓会 |
| 15 | | 矢島富士子
富岡クラブ |
| 16 | | 青木アンナ
永明卓球クラブ |
| 17 | | 大泉 泉
ボブクラブ |
| 18 | 優勝 | 矢島 末美
清友会 |



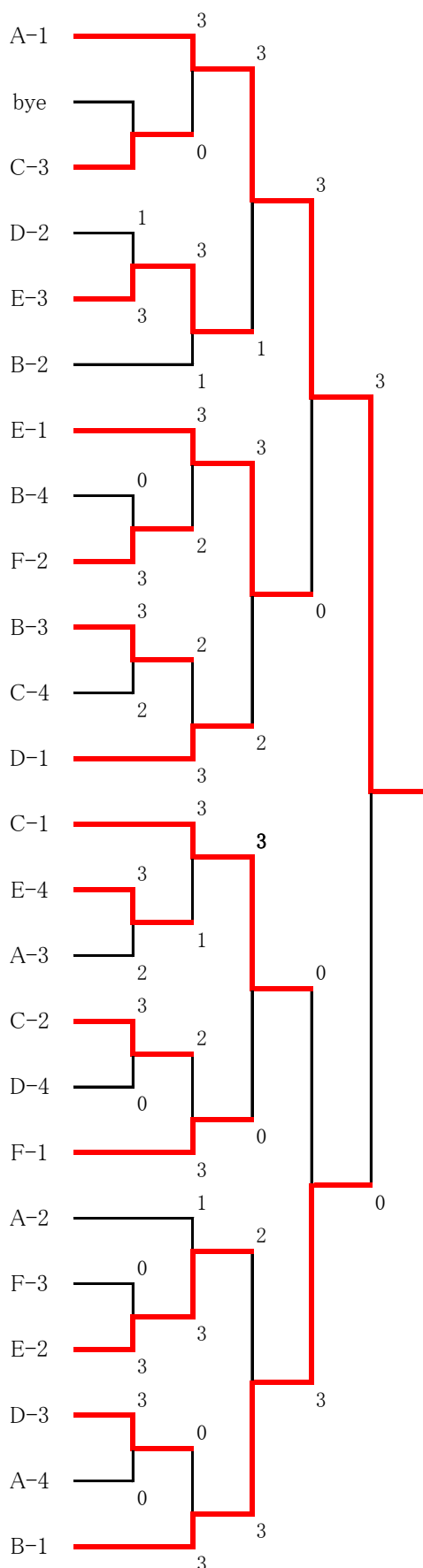
⑬女子シングルス60歳代 決勝トーナメント

- | | | |
|---|-----|-------------------|
| 1 | 第三位 | 永井 藤子
清友会 |
| 2 | | 金井みつ江
昂 |
| 3 | 準優勝 | 早川 涼子
清友会 |
| 4 | 第三位 | 松井みゆき
伊勢崎市民クラブ |
| 5 | | 鈴木三枝子
永明卓球クラブ |
| 6 | | 塚本 敬子
清友会 |
| 7 | 優勝 | 藤井 君江
チームあじさい |



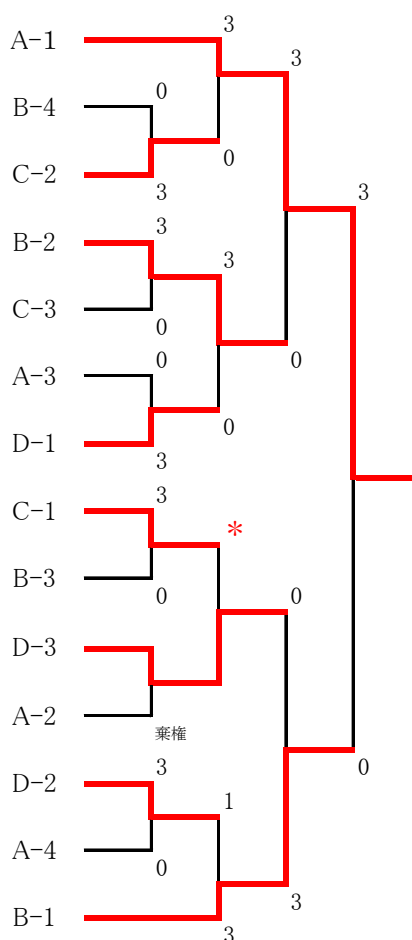
⑭女子シングルス65歳代 決勝トーナメント

- 1 優勝 辻川美代子
みつくす
- 2
- 3 新井美枝子
TT富岡
- 4 佐藤 洋子
レディース太田
- 5 富井 操
秀卓会
- 6 茂木 幸江
すまいる
- 7 第三位 川上恵美子
清友会
- 8 石川左代子
TT富岡
- 9 小倉 幸子
チームあじさい
- 10 萩原かつ子
卓親会
- 11 小暮 君代
卓友会
- 12 飯野 和美
清友会
- 13 第三位 栗原美代子
清友会
- 14 大澤 晴子
下川クラブ
- 15 丸澤 弘子
TT富岡
- 16 岡田 政江
みつくす
- 17 渡邊まつよ
スーパーラッキー
- 18 飯塚さち子
秀卓会
- 19 鹿沼美津子
清友会
- 20 江川ゆり子
下川クラブ
- 21 高橋 恵子
TT富岡
- 22 飯塚まさ江
すまいる
- 23 田中きく江
昴
- 24 準優勝 小山田和子
秀卓会



⑭女子シングルス70歳代 決勝トーナメント

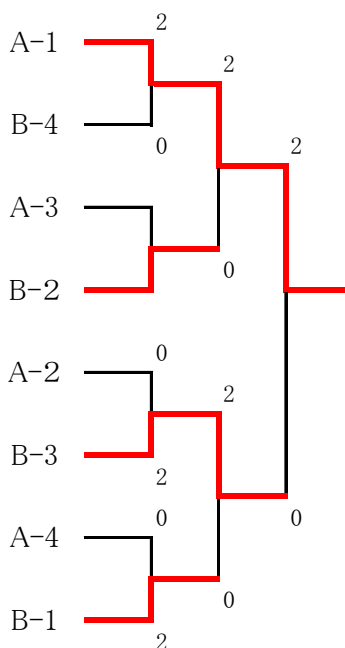
- 1 **優勝** 廣瀬あいき
藤岡クラブ
- 2 丹下かず子
永明卓球クラブ
- 3 森田美佐子
岩神クラブ
- 4 **第三位** 篠田 久江
秀卓会
- 5 清水 米子
秀卓会
- 6 佐藤 芳子
秀卓会
- 7 松本いち子
富岡クラブ
- 8 永木 頌子
伊勢崎市民クラブ
- 9 宗行 桂子
清友会
- 10 **第三位** 戸部 芳枝
TT秋桜
- 11 森田ユミ子
岩神クラブ
- 12 小野澤幸子
秀卓会
- 13 石島 三枝
レディース太田
- 14 **準優勝** 金谷美代子
レディース太田



* 8 永木頌子は75歳未満で優勝しているため相手が3回戦に進む

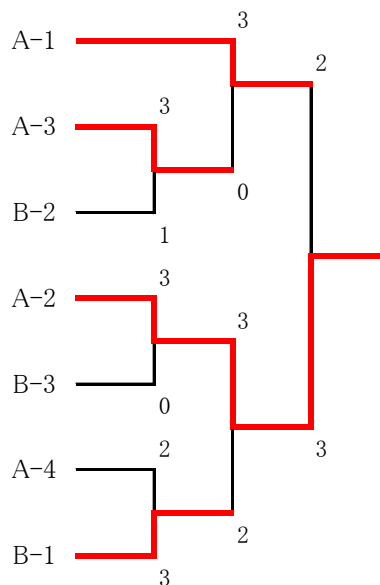
①～④ラージ男子シングルス75歳未満 決勝トーナメント

- 1 **優勝** 高橋 滋
月夜野ピンポン
- 2 石坂 一美
月夜野ピンポン
- 3 加辺 英明
卓楽会
- 4 **第三位** 佐山 裕治
カタクリ
- 5 伊藤 文男
藤岡クラブ
- 6 **準優勝** 勝見 始
水芭蕉
- 7 新井 美信
さわやかL
- 8 **第三位** 関根喜代司
秀卓会



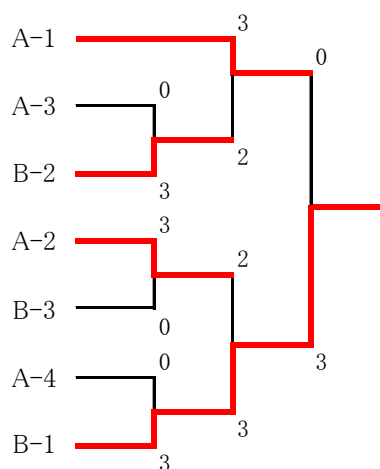
⑱・㉑男子ダブルス100歳未満 決勝リーグ

- 1 準優勝 新山・藤原
TC城東
- 2 第三位 今井・佐藤
TT富岡
- 3 岡田・中澤
TT富岡
- 4 優勝 澤田・飯野
バッファローズ/松小クラブ
- 5 岩井・三上
富岡卓球クラブ/T.T.C.日吉
- 6 岩井・田島
TC城東
- 7 第三位 武藤・鈴木
TC城東



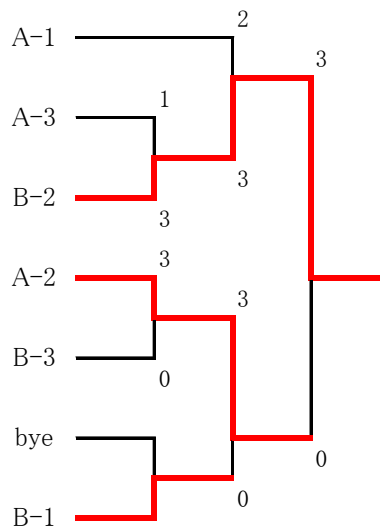
㉒男子ダブルス100歳代 決勝トーナメント

- 1 準優勝 矢島守・西谷
ボブクラブ
- 2 真下・上岡
ボブクラブ
- 3 第三位 高橋・養田
高崎ベテラン会
- 4 第三位 綿貫・高草木
中央卓球クラブ/卓杵会
- 5 川島・畔上
卓友会
- 6 萩原・羽鳥
下川クラブ
- 7 優勝 矢島稔・小島
ボブクラブ



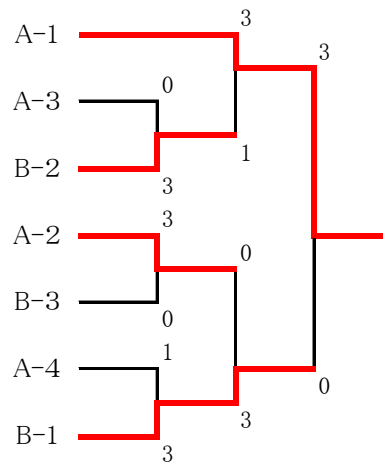
㉓男子ダブルス140歳代 決勝トーナメント

- 1 第三位 針谷・堤
群馬ベテラン会/高崎APH
- 2 森田・高橋
永明卓球クラブ
- 3 優勝 小野澤・増山
秀卓会/鶴谷病院クラブ
- 4 準優勝 長南・本間
群馬ベテラン会/あうとばうんず
- 5 中野・林
松小クラブ
- 6 bye
- 7 第三位 須藤・瀬間
高崎ピンポンズ/高崎ベテラン会



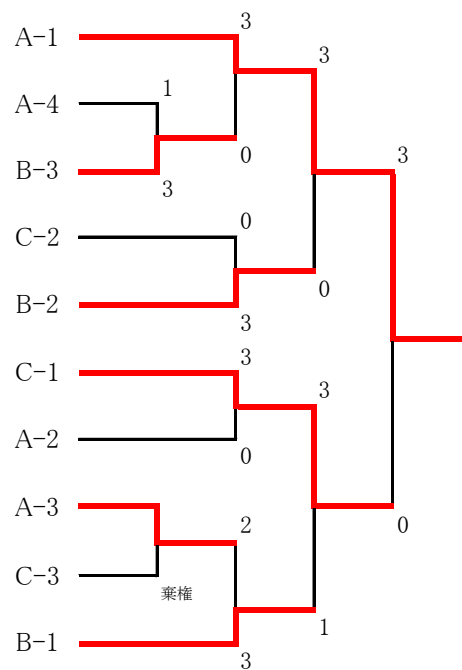
⑳・㉑ 女子ダブルス120歳未満 決勝トーナメント

- ⑰ 1 **優勝** 田子・唐澤
チームあじさい
- 2 早川・内田
清友会
- 3 **第三位** 栗原・下山
清友会
- 4 **第三位** 藤井・栗原
チームあじさい/藤岡クラブ
- 5 高坂・半田
すまいる
- 6 齋藤・堤
清友会
- ⑱ 7 **準優勝** 牧山・長棟
チームあじさい



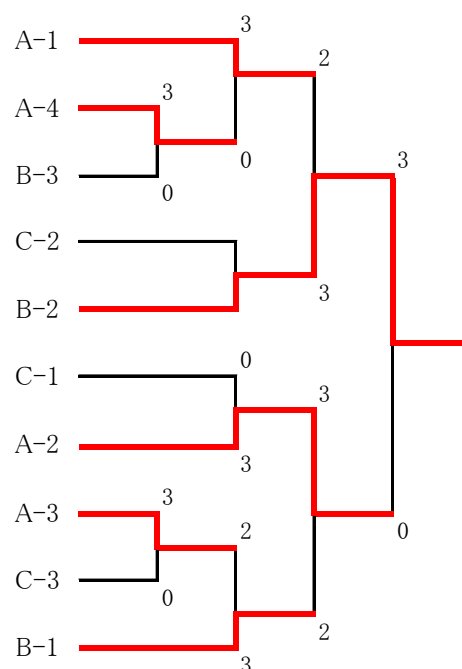
㉒ 女子ダブルス120歳代 決勝トーナメント

- 1 **優勝** 飯野・矢島
清友会
- 2 矢島・松本
富岡クラブ
- 3 山下・篠田
秀卓会
- 4 磯田・佐藤
秀卓会
- 5 **第三位** 石川・松本
TT富岡
- 6 **準優勝** 高橋・吉田
TT富岡
- 7 萩原・中西
卓親会
- 8 澤田・中島
中央卓球クラブ
- 9 塚本・齋藤
清友会
- 10 **第三位** 川上・永井
清友会



㉓ 女子ダブルス130歳代 決勝トーナメント

- 1 **第三位** 相崎・富澤
チームあじさい
- 2 丸澤・新井
TT富岡
- 3 丹下・鈴木
永明卓球クラブ
- 4 清水・狩野
秀卓会
- 5 **優勝** 岡田・辻川
みつくす
- 6 茂木・飯塚
すまいる
- 7 **準優勝** 小山田・富井
秀卓会
- 8 江川・大澤
下川クラブ
- 9 田中・金井
昴
- 10 **第三位** 小野澤・飯塚
秀卓会



(7・8)男子単80歳以上 決勝リーグ

	1	2	3	4	勝敗	順位
	上杉 湛	土橋 健治	千保木喜代美	小林 啓二		
	下川クラブ	岩神クラブ	秀卓会	だんだんクラブ		
1	上杉 湛	3-1	3-1	2-3	2-1	2
2	土橋 健治	1-3	3-0	2-3	1-3	3
3	千保木喜代美	1-3	0-3	1-3	0-3	4
4	小林 啓二	3-2	3-2	3-1	3-0	1

(23)男子複130歳代 決勝リーグ

	1	2	3	4	勝敗	順位
	辻川・佐々木	小林・小林	小柳・三ツ橋	小暮・堀地		
	TC城東	ボブクラブ	TC城東/玉村 卓球クラブ	卓友会/卓馬会		
1	辻川・佐々木	3-0	3-1	3-0	3-0	1
2	小林・小林	0-3	3-2	3-0	2-1	2
3	小柳・三ツ橋	1-3	2-3	2-3	0-3	4
4	小暮・堀地	0-3	0-3	3-2	1-2	3

(25)(26)男子複150歳以上 決勝リーグ

	1	2	3	4	勝敗	順位
	上杉・若林	土橋・山口	関口・大貫	山田・山中		
	下川クラブ	岩神クラブ	グリーンクラブ/ 群馬ベテラン会	高崎ピンポンズ		
1	上杉・若林	1-3	0-3	0-3	0-3	4
2	土橋・山口	3-1	0-3	0-3	1-2	3
3	関口・大貫	3-0	3-0	0-3	2-1	2
4	山田・山中	3-0	3-0	3-0	3-0	1

(32)(33)女子複140歳代・150歳代 決勝リーグ

	1	2	3	4	5	勝敗	順位
	金谷・佐藤	廣瀬・小倉	宗行・鹿沼	永木・松井	森田・森田		
	レディース太田	藤岡クラブ/ チームあじさい	清友会	伊勢崎市民クラブ	岩神クラブ		
1	金谷・佐藤	0-3	3-0	1-3	3-0	1-2	3
2	廣瀬・小倉	3-0	3-0	2-3	3-0	2-1	2
3	宗行・鹿沼	0-3	0-3	1-3	3-0	0-3	4
4	永木・松井	3-1	3-2	3-1	3-0	4-0	1
5	森田・森田 (150歳代)	0-3	0-3	3-2	0-3	---	---

(5) (6) ラージ男子単75歳以上 決勝リーグ

	1	2	3	勝敗	順位
	荒木 勝正 LMC	茂木 栄作 さわやかL	高橋 章二 さわやかL		
1 荒木 勝正		2-0	2-0	2-0	1
2 茂木 栄作	0-2		2-0	1-1	2
3 高橋 章二	0-2	0-2		0-2	3

(7)～(10) ラージ女子単75歳未満 決勝リーグ

	1	2	3	4	5	6	7	勝敗	順位
	茂木恵美子 LMC	井口 宏子 DANDE RAION	久保田みどり 桐生みどり会	林 桂子 DANDE RAION	山田真貴子 月夜野ピンポン	島田 照代 秀卓会	有我 法子 藤岡クラブ		
1 茂木恵美子		0-2	0-2	2-0	2-1	2-0	0-2	3-3	4
2 井口 宏子	2-0		1-2	2-0	2-0	2-0	2-0	5-1	2
3 久保田みどり	2-0	2-1		1-2	2-0	2-1	2-0	5-1	1
4 林 桂子	0-2	0-2	2-1		2-0	2-0	2-0	4-1	3
5 山田真貴子	1-2	0-2	0-2	0-2		1-2	2-1	1-5	6
6 島田 照代	0-2	0-2	1-2	0-2	2-1		2-0	2-4	5
7 有我 法子	2-0	0-2	0-2	0-2	1-2	0-2		1-5	7

(11) (12) ラージ女子単75歳以上 決勝

	1	2	勝敗	順位
	高橋富士子 さわやかL	茂木 千枝 さわやかL		
1 高橋富士子		1-2	0-1	2
2 茂木 千枝	2-1		1-0	1

(14)～(16) ラージ混合複150歳未満 決勝リーグ

	1	2	3	4	5	6	勝敗	順位
	勝見・井口 水芭蕉/DANDE RAION	高橋・林 月夜野ピンポン/DANDE RAION	佐山・久保田 カタクリL/桐生みどり会	石坂・山田 月夜野ピンポン	伊藤・有我 藤岡クラブ	関根・島田 秀卓会		
1 勝見・井口		0-2	1-2	2-0	2-0	2-1	3-2	3
2 高橋・林	2-0		2-1	2-0	2-0	2-0	5-0	1
3 佐山・久保田	2-1	1-2		2-1	2-0	2-0	4-1	2
4 石坂・山田	0-2	0-2	1-2		1-2	2-1	1-4	5
5 伊藤・有我	0-2	0-2	0-2	2-1		0-2	1-4	6
6 関根・島田	1-2	0-2	0-2	1-2	2-0		1-4	4

(17) (18)ラージ混合複150歳以上 決勝リーグ

		1	2	3	4	勝敗	順位
		荒木・茂木 LMC	高橋・高橋 さわやかL	新井・新井 さわやかL	茂木・茂木 さわやかL		
1	荒木・茂木		2-0	2-0	2-0	3-0	1
2	高橋・高橋	0-2		1-2	0-2	0-3	4
3	新井・新井	0-2	2-1		2-0	2-1	2
4	茂木・茂木	0-2	2-0	0-2		1-2	3