

①男子シングルス30歳代 決勝トーナメント

4×3+3×3

①・②	1	山田 光 (TT富岡)	佐藤 利哉 (ジャンピングゴリラ)	内橋 俊行 (埼・彩松クラブ)	杉本 祐樹 (FRD)	A-1
	2	佐久間正利	清水 浩彰	佐藤 毅	星野 智宏	C-3
	3	山田 光	佐藤 利哉	内橋 俊行	杉本 祐樹	A-3
	4	酒井 智之	田島 聡	今井 和樹		E-3
	5	大築 友洋	石川 洋幸	桑原 拓也	志塚 雅人	B-2
①・②	6	酒井 智之 (長・卓愛会)	田島 聡 (TC城東)	今井 和樹 (TT富岡)		E-1
	7	山田 光	佐藤 利哉	内橋 俊行	杉本 祐樹	A-4
	8	佐久間正利	清水 浩彰	佐藤 毅	星野 智宏	C-2
	9	関口 直道	福原 祥平	渡辺 貴雄		F-2
	10	佐久間正利	清水 浩彰	佐藤 毅	星野 智宏	C-4
①・②	11	佐藤 正人 (あづまクラブ)	須田 祐也 (華心会)	栗田 尚幸 (エルディア)		D-1
③・④	12	佐久間正利 (華心会)	清水 浩彰 (TC城東)	佐藤 毅 (TT富岡)	星野 智宏 (あづまクラブ)	C-1
	13	酒井 智之	田島 聡	今井 和樹		E-2
	14	佐藤 正人	須田 祐也	栗田 尚幸		D-2
	15	大築 友洋	石川 洋幸	桑原 拓也	志塚 雅人	B-4
③・④	16	関口 直道 (埼・彩松クラブ)	福原 祥平 (あづまクラブ)	渡辺 貴雄 (ジャンピングゴリラ)		F-1
	17	山田 光	佐藤 利哉	内橋 俊行	杉本 祐樹	A-2
	18	関口 直道	福原 祥平	渡辺 貴雄		F-3
	19	大築 友洋	石川 洋幸	桑原 拓也	志塚 雅人	B-3
	20	佐藤 正人	須田 祐也	栗田 尚幸		D-3
③・④	21	大築 友洋 (TC城東)	石川 洋幸 (中央卓球クラブ)	桑原 拓也 (あづまクラブ)	志塚 雅人 (エルディア)	B-1

○数字は予選リーグのコートナンバー、□数字は決勝トーナメントのコートナンバー

2019年度群馬県卓球ベテラン会大会以外の諸行事等一覧表

日 時	行 事 名	会 場 等
5月12日(日)	2019年度群馬県卓球ベテラン会総会	上牧 辰己館 16時～
7月27日(土)	2019年度群馬県卓球ベテラン会夏季理事会	ヤマト市民体育館前橋 17時～(大会終了後)
11月17日(日)	2019年度群馬県卓球ベテラン会秋季理事会	藤岡市総合学習センター 13時～
1月26日(日)	2019年度冬季理事会・2020年新年会	高崎市 ホテルナガイ 16時30分～
2月22日(土)	2019年度クラブ代表者会議	ヤマト市民体育館前橋 17時～(大会終了後)

2019年度全国大会日程

*2019年度全日本卓球選手権大会マスターズの部(予選あり)

2019年11月2日(土)～4日(月・休) 高知 春野総合運動公園
群馬県予選会: 6月30日(日) 伊勢崎市民体育館

*第54回日本オープンベテラン卓球大会(予選なし)

2020年2月14日(金)～16日(日) 静岡市中央体育館

②男子シングルス40歳代 決勝トーナメント

4 × 4

⑤	1	矢島 稔章 (いずみクラブ)	山口 博樹 (長・須坂卓翔会)	鈴木 正洋 (TC城東)	泉 智紀 (TT富岡)	A-1
	2	澤田 尊	熊谷 俊秀	三上 明宏	長谷川 智	D-3
	3	羽野 晴彦	地主 俊也	佐藤 英明	川島 伸也	B-3
	4	岡田 健吾	養田 信行	中村 武城	新島 典文	C-2
	5	羽野 晴彦	地主 俊也	佐藤 英明	川島 伸也	B-2
	6	岡田 健吾	養田 信行	中村 武城	新島 典文	C-3
	7	岡田 健吾	養田 信行	中村 武城	新島 典文	C-4
⑥	8	澤田 尊 (バファローズ)	熊谷 俊秀 (高崎ベテラン会)	三上 明宏 (中川卓球クラブ)	長谷川 智 (埼・上里クラブ)	D-1
	9	岡田 健吾 (TT富岡)	養田 信行 (高崎ベテラン会)	中村 武城 (月夜野クラブ)	新島 典文 (個人)	C-1
⑦	10	矢島 稔章	山口 博樹	鈴木 正洋	泉 智紀	A-4
	11	羽野 晴彦	地主 俊也	佐藤 英明	川島 伸也	B-4
	12	矢島 稔章	山口 博樹	鈴木 正洋	泉 智紀	A-2
	13	澤田 尊	熊谷 俊秀	三上 明宏	長谷川 智	D-2
	14	矢島 稔章	山口 博樹	鈴木 正洋	泉 智紀	A-3
	15	澤田 尊	熊谷 俊秀	三上 明宏	長谷川 智	D-4
	16	羽野 晴彦 (バファローズ)	地主 俊也 (埼・上里クラブ)	佐藤 英明 (あづまクラブ)	川島 伸也 (卓友会)	B-1

③男子シングルス50歳代 決勝トーナメント

4 × 4 + 3 × 3

⑨・⑩	1	武藤 友美 (TC城東)	田村 繁夫 (卓龍会)	細野 正弘 (伊勢崎・個人)	綿貫 隆 (中川卓球クラブ)	A-1
	2	川村 設夫	羽二生悦郎	橋本 寿一		F-2
	3	小島 一彦	佐藤 茂	中島 正幸	小内 一郎	B-2
⑨・⑩	4	酒井 文彰 (あづまクラブ)	阿久津利三 (茨・FLEX茨城)	牛木 健一 (新・南魚いそクラブ)		E-1
	5	高橋 茂樹	斉藤 猛	尾島 大介	町田 政利	C-2
⑨・⑩	6	福士 一郎	青木 寛	小池 静典		G-2
	7	工藤 治孝 (あうとばんず)	八木 和佳 (卓龍会)	小林 勉 (長・須坂卓翔会)	羽鳥 和典 (下川クラブ)	D-1
⑪・⑫	8	高橋 茂樹 (高崎ベテラン会)	斉藤 猛 (茨・FLEX茨城)	尾島 大介 (卓龍会)	町田 政利 (埼・彩松クラブ)	C-1
	9	酒井 文彰	阿久津利三	牛木 健一		E-2
⑪・⑫	10	工藤 治孝	八木 和佳	小林 勉	羽鳥 和典	D-2
	11	川村 設夫 (あづまクラブ)	羽二生悦郎 (高崎ベテラン会)	橋本 寿一 (茨・FLEX茨城)		F-1
⑪・⑫	12	福士 一郎 (埼・彗星会)	青木 寛 (長・須坂卓翔会)	小池 静典 (卓龍会)		G-1
	13	武藤 友美	田村 繁夫	細野 正弘	綿貫 隆	A-2
⑬	14	小島 一彦 (いずみクラブ)	佐藤 茂 (月夜野クラブ)	中島 正幸 (茨・FLEX茨城)	小内 一郎 (高崎・個人)	B-1

○数字は予選リーグのコートナンバー、□数字は決勝トーナメントのコートナンバー

③'男子シングルス50歳代 コンソレーション

1	武藤 友美	田村 繁夫	細野 正弘	綿貫 隆	A-3
2	高橋 茂樹	斉藤 猛	尾島 大介	町田 政利	C-4
3	小島 一彦	佐藤 茂	中島 正幸	小内 一郎	B-4
4	酒井 文彰	阿久津利三	牛木 健一		E-3
5	工藤 治孝	八木 和佳	小林 勉	羽鳥 和典	D-3
6	高橋 茂樹	斉藤 猛	尾島 大介	町田 政利	C-3
7	工藤 治孝	八木 和佳	小林 勉	羽鳥 和典	D-4
8	川村 設夫	羽二生悦郎	橋本 寿一		F-3
9	福士 一郎	青木 寛	小池 静典		G-3
10	武藤 友美	田村 繁夫	細野 正弘	綿貫 隆	A-4
11	小島 一彦	佐藤 茂	中島 正幸	小内 一郎	B-3

④男子シングルス60歳代 決勝トーナメント

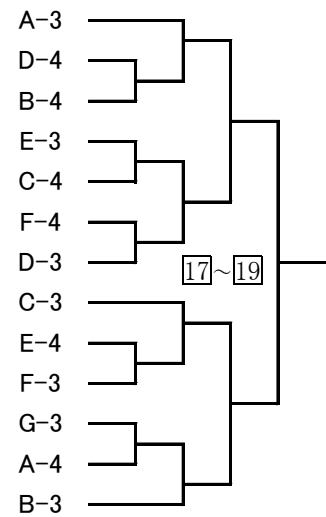
4 × 6 + 3 × 1

⑭	1	小林 猛 (ボブクラブ)	福島 富夫 (渋川東クラブ)	近藤 幸男 (埼・岩卓会)	青木マサアキ (永明卓球クラブ)	A-1
	2	堀地 良男	居川 豊	秋山 康治	秋山 芳弘	F-2
	3	高井 和義	畔上 勇	金井 茂	和田 光男	B-2
⑮	4	小相澤徳一 (長・ROKUMON)	亀里 雅弘 (卓龍会)	岩崎 桂治 (卓馬会)	永井 恒雄 (埼・リフレッシュ)	E-1
	5	西島 勉	羽鳥 殖夫	野口 修	金子 昌人	C-2
	6	関 一夫	北角 嘉浩	細谷 洋		G-2
⑯	7	佐々木修一 (TC城東)	上原 義幸 (高崎ベテラン会)	高橋 雅貴 (中央卓球クラブ)	辻 純一郎 (藤岡クラブ)	D-1
⑰	8	西島 勉 (長・卓愛会)	羽鳥 殖夫 (月夜野クラブ)	野口 修 (信越化学)	金子 昌人 (ASK)	C-1
	9	小相澤徳一	亀里 雅弘	岩崎 桂治	永井 恒雄	E-2
	10	佐々木修一	上原 義幸	高橋 雅貴	辻 純一郎	D-2
⑱・⑲	11	堀地 良男 (卓馬会)	居川 豊 (渋川東クラブ)	秋山 康治 (埼・Tとよさと)	秋山 芳弘 (埼・折原TC)	F-1
⑱・⑲	12	関 一夫 (卓龍会)	北角 嘉浩 (埼・リフレッシュ)	細谷 洋 (中央卓球クラブ)		G-1
	13	小林 猛	福島 富夫	近藤 幸男	青木マサアキ	A-2
⑱・⑲	14	高井 和義 (スーパーラッキー)	畔上 勇 (卓友会)	金井 茂 (卓馬会)	和田 光男 (高崎ベテラン会)	B-1

○数字は予選リーグのコートナンバー、□数字は決勝トーナメントのコートナンバー

④'男子シングルス60歳代 コンソレーション

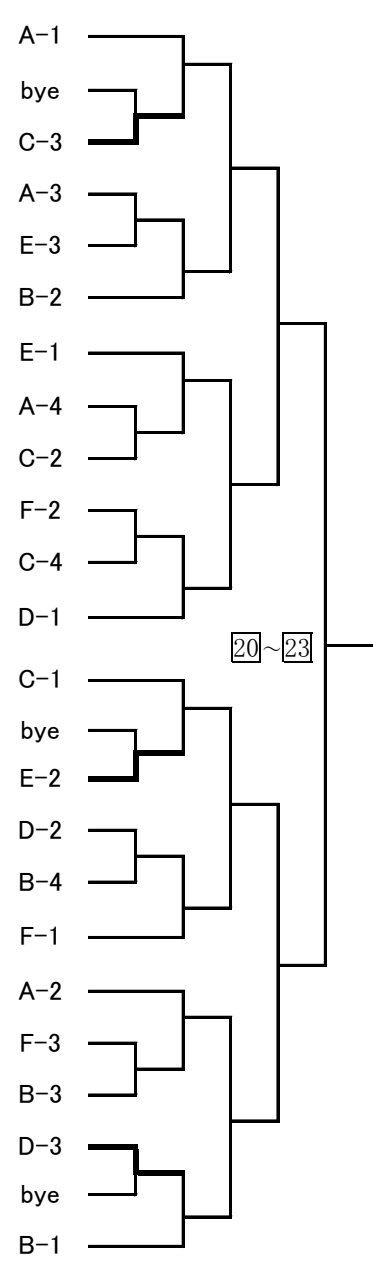
1	小林 猛	福島 富夫	近藤 幸男	青木マサアキ
2	佐々木修一	上原 義幸	高橋 雅貴	辻 純一郎
3	高井 和義	畔上 勇	金井 茂	和田 光男
4	小相澤徳一	亀里 雅弘	岩崎 桂治	永井 恒雄
5	西島 勉	羽鳥 殖夫	野口 修	金子 昌人
6	堀地 良男	居川 豊	秋山 康治	秋山 芳弘
7	佐々木修一	上原 義幸	高橋 雅貴	辻 純一郎
8	西島 勉	羽鳥 殖夫	野口 修	金子 昌人
9	小相澤徳一	亀里 雅弘	岩崎 桂治	永井 恒雄
10	堀地 良男	居川 豊	秋山 康治	秋山 芳弘
11	関 一夫	北角 嘉浩	細谷 洋	
12	小林 猛	福島 富夫	近藤 幸男	青木マサアキ
13	高井 和義	畔上 勇	金井 茂	和田 光男



⑤男子シングルス65歳代 決勝トーナメント

4 × 3 + 3 × 3

⑳・㉑	1	辻川 嘉彦 (TC城東)	長谷川一夫 (埼・リフレッシュ)	堤 康高 (高崎APH)	松浦 均 (富岡クラブ)
	2				
	3	篠原 幸雄	村田 隆	須藤 順一	坂本 博正
	4	辻川 嘉彦	長谷川一夫	堤 康高	松浦 均
	5	中島 孝一	高松 豊明	本田 敏雄	
	6	三ツ橋勝美	高草木辰夫	岡田 貴史	浅若登美雄
㉑・㉒	7	中島 孝一 (埼・彗星会)	高松 豊明 (長・卓愛会)	本田 敏雄 (藤岡クラブ)	
	8	辻川 嘉彦	長谷川一夫	堤 康高	松浦 均
	9	篠原 幸雄	村田 隆	須藤 順一	坂本 博正
	10	高野 恒善	神宮 公次	立石 宗男	
	11	篠原 幸雄	村田 隆	須藤 順一	坂本 博正
㉑・㉒	12	小柳 健 (TC城東)	藤岡 一宏 (中央卓球クラブ)	小林 高雄 (ボブクラブ)	
㉒・㉓	13	篠原 幸雄 (埼・ウイング)	村田 隆 (渋川東クラブ)	須藤 順一 (高崎ピンポンズ)	坂本 博正 (スーパーラッキー)
	14				
	15	中島 孝一	高松 豊明	本田 敏雄	
	16	小柳 健	藤岡 一宏	小林 高雄	
	17	三ツ橋勝美	高草木辰夫	岡田 貴史	浅若登美雄
㉒・㉓	18	高野 恒善 (新・十日町クラブ)	神宮 公次 (埼・T. とよさと)	立石 宗男 (藤岡クラブ)	
	19	辻川 嘉彦	長谷川一夫	堤 康高	松浦 均
	20	高野 恒善	神宮 公次	立石 宗男	
	21	三ツ橋勝美	高草木辰夫	岡田 貴史	浅若登美雄
	22	小柳 健	藤岡 一宏	小林 高雄	
	23				
㉒・㉓	24	三ツ橋勝美 (玉村卓球クラブ)	高草木辰夫 (卓春会)	岡田 貴史 (群馬ベテラン会)	浅若登美雄 (スーパーラッキー)

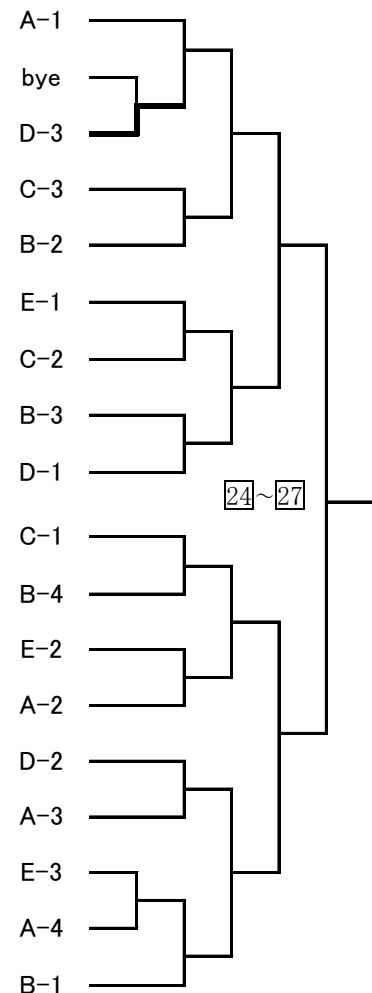


○数字は予選リーグのコートナンバー、□数字は決勝トーナメントのコートナンバー

⑥男子シングルス70歳代 決勝トーナメント

4 × 2 + 3 × 3

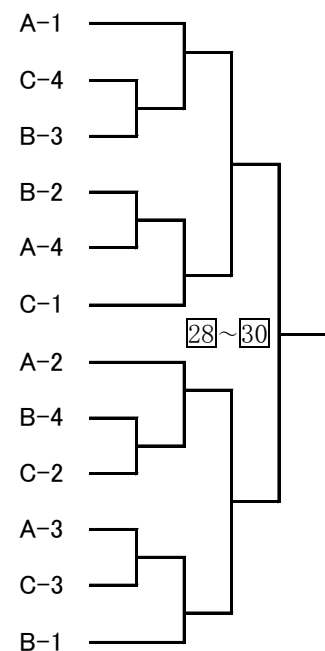
②4	1	中村 提見 (埼・サザンクロス)	湯浅 正幸 (高崎ベテラン会)	溝口 昌良 (埼・リフレッシュ)	鈴木 昭雄 (新・南魚いそクラブ)
	2				
	3	野口 憲一	草間 秀治	牧 洋光	
	4	横山 明	江原 和雄	若林 孝範	
	5	小林 岩男	立川 博通	大嶋 宏幸	岡本 幸治
②5・②6	6	本間 進 (あうとばんず)	関 卓榮 (卓馬会)	佐原 信一 (埼・折原TC)	
	7	横山 明	江原 和雄	若林 孝範	
	8	小林 岩男	立川 博通	大嶋 宏幸	岡本 幸治
②5・②6	9	野口 憲一 (埼・T.とよさと)	草間 秀治 (長・温泉同好会)	牧 洋光 (渋川東クラブ)	
	10	横山 明 (境・鶴谷クラブ)	江原 和雄 (埼・彩松クラブ)	若林 孝範 (下川クラブ)	
	11	小林 岩男	立川 博通	大嶋 宏幸	岡本 幸治
	12	本間 進	関 卓榮	佐原 信一	
	13	中村 提見	湯浅 正幸	溝口 昌良	鈴木 昭雄
	14	野口 憲一	草間 秀治	牧 洋光	
	15	中村 提見	湯浅 正幸	溝口 昌良	鈴木 昭雄
	16	本間 進	関 卓榮	佐原 信一	
	17	中村 提見	湯浅 正幸	溝口 昌良	鈴木 昭雄
②7	18	小林 岩男 (月夜野クラブ)	立川 博通 (埼・T.とよさと)	大嶋 宏幸 (埼・リフレッシュ)	岡本 幸治 (埼・深谷卓球クラブ)



⑦男子シングルス75歳代 決勝トーナメント

4 × 3

②8	1	小倉 剛 (埼・彩松クラブ)	小関 一彌 (埼・深谷卓球クラブ)	瀬間 勝利 (高崎ベテラン会)	新井 健造 (埼・上里クラブ)
	2	長南 秀雄	波田野秀夫	藤橋日出夫	友部 三郎
	3	金沢 保久	針谷 正紀	保坂 友和	平賀 進
	4	金沢 保久	針谷 正紀	保坂 友和	平賀 進
	5	小倉 剛	小関 一彌	瀬間 勝利	新井 健造
②9	6	長南 秀雄 (群馬ベテラン会)	波田野秀夫 (埼・彩松クラブ)	藤橋日出夫 (埼・岩卓会)	友部 三郎 (藤岡クラブ)
	7	小倉 剛	小関 一彌	瀬間 勝利	新井 健造
	8	金沢 保久	針谷 正紀	保坂 友和	平賀 進
	9	長南 秀雄	波田野秀夫	藤橋日出夫	友部 三郎
	10	小倉 剛	小関 一彌	瀬間 勝利	新井 健造
	11	長南 秀雄	波田野秀夫	藤橋日出夫	友部 三郎
③0	12	金沢 保久 (埼・ウイング)	針谷 正紀 (群馬ベテラン会)	保坂 友和 (新・十日町クラブ)	平賀 進 (埼・上卓会)



○数字は予選リーグのコートナンバー、□数字は決勝トーナメントのコートナンバー

⑧男子シングルス80歳以上 決勝リーグ

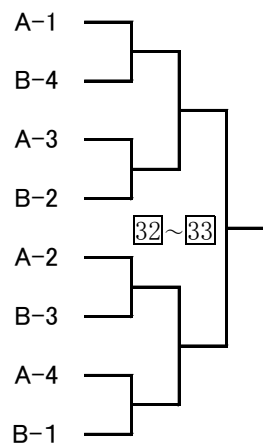
5 × 1

- ③① 1 石松 巖
(埼・岩卓会) 2 上杉 湛 (下川クラブ) 3 土橋 健治 (岩神クラブ) 4 坂口 清 (長・須坂ベテラン会) 5 丸山 久夫 (埼・上里クラブ)

⑨⑩女子シングルス50歳未満 決勝トーナメント

4 × 2

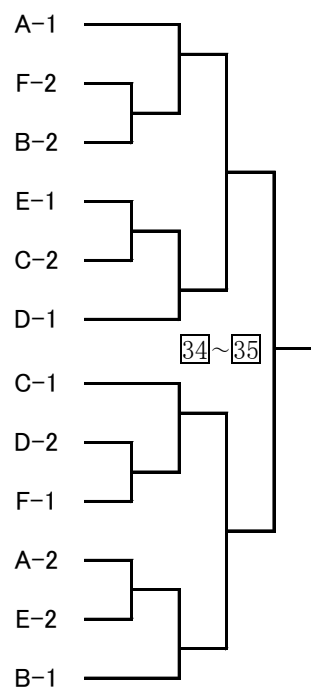
- ③② 1 笠巻さやか
(チームあじさい) 山崎 佳穂 (TT富岡) 新井 恵 (埼・上里クラブ) 福島 麻乃 (清友会)
 2 松下恵理子 高森 恵美 長谷川美樹 好田 恵子
 3 笠巻さやか 山崎 佳穂 新井 恵 福島 麻乃
 4 松下恵理子 高森 恵美 長谷川美樹 好田 恵子
 5 笠巻さやか 山崎 佳穂 新井 恵 福島 麻乃
 6 松下恵理子 高森 恵美 長谷川美樹 好田 恵子
 7 笠巻さやか 山崎 佳穂 新井 恵 福島 麻乃
 ③③ 8 松下恵理子
(藤岡クラブ) 高森 恵美 (東・ぐらんでいーる) 長谷川美樹 (埼・上里クラブ) 好田 恵子 (中川卓球クラブ)



⑪女子シングルス50歳代 決勝トーナメント

4 × 4 + 3 × 2

- ③④・③⑤ 1 関谷 順子
(藤岡クラブ) 藤井 君江 (チームあじさい) 齋藤 恵 (清友会) 山本由美子 (埼・南桜井クラブ)
 2 牧山 洋子 吉澤 真弓 山下富美子
 3 市村 順子 藤本のり子 工藤 直子 松本みどり
 ③④・③⑤ 4 寺元千佐子
(埼・彗星会) 鈴木 美奈 (埼・上里クラブ) 矢島富士子 (富岡クラブ)
 5 南澤 重子 吉田 千香 早川 涼子 間々田明美
 ③④・③⑤ 6 栗原 和子
(藤岡クラブ) 内田 和子 (清友会) 小出小百合 (長・須坂卓翔会) 青木アンナ (永明卓球クラブ)
 ③⑥・③⑦ 7 南澤 重子
(長・須坂卓翔会) 吉田 千香 (TT富岡) 早川 涼子 (清友会) 間々田明美 (埼・上里クラブ)
 8 栗原 和子 内田 和子 小出小百合 青木アンナ
 ③⑥・③⑦ 9 牧山 洋子
(チームあじさい) 吉澤 真弓 (境・鶴谷クラブ) 山下富美子 (秀卓会)
 10 関谷 順子 藤井 君江 齋藤 恵 山本由美子
 11 寺元千佐子 鈴木 美奈 矢島富士子
 ③⑥・③⑦ 12 市村 順子
(藤岡クラブ) 藤本のり子 (埼・上里クラブ) 工藤 直子 (コメット) 松本みどり (TT富岡)



○数字は予選リーグのコートナンバー、□数字は決勝トーナメントのコートナンバー

⑪'女子シングルス50歳代 コンソレーション

1	関谷 順子	藤井 君江	齋藤 恵	山本由美子	A-3
2					bye
3	市村 順子	藤本のり子	工藤 直子	松本みどり	B-4
4	寺元千佐子	鈴木 美奈	矢島富士子		E-3
5	南澤 重子	吉田 千香	早川 涼子	間々田明美	C-4
6	栗原 和子	内田 和子	小出小百合	青木アナン	D-3
7	南澤 重子	吉田 千香	早川 涼子	間々田明美	C-3
8	栗原 和子	内田 和子	小出小百合	青木アナン	D-4
9	牧山 洋子	吉澤 真弓	山下富美子		F-3
10	関谷 順子	藤井 君江	齋藤 恵	山本由美子	A-4
11					bye
12	市村 順子	藤本のり子	工藤 直子	松本みどり	B-3

⑫女子シングルス60歳代 決勝トーナメント

4 × 4 + 3 × 1

③⑧・③⑨	1	永井 藤子 (清友会)	松井みゆき (伊勢崎市民クラブ)	朝見 昌子 (埼・リフレッシュ)	篠原美代子 (富岡クラブ)	A-1
	2					bye
	3	高橋 恵子	金井ひろみ	新島 洋子	吉村 美好	B-4
	4	広田 芳江	千明 厚子	長谷川典子		E-2
	5	高橋 恵子	金井ひろみ	新島 洋子	吉村 美好	B-2
③⑧・③⑨	6	広田 芳江 (新・南魚いそクラブ)	千明 厚子 (チームあじさい)	長谷川典子 (清友会)		E-1
	7	池澤すみ子	富井 操	佐藤 弘子	加藤 昌代	D-3
	8	高橋 恵子	金井ひろみ	新島 洋子	吉村 美好	B-3
	9	今泉八重子	古山登喜子	金井みつ江	塚本 敬子	C-4
③⑧・③⑨	10	池澤すみ子 (埼・岩卓会)	富井 操 (秀卓会)	佐藤 弘子 (昴)	加藤 昌代 (埼・上里クラブ)	D-1
④①	11	今泉八重子 (秀卓会)	古山登喜子 (長・卓愛会)	金井みつ江 (昴)	塚本 敬子 (清友会)	C-1
	12	永井 藤子	松井みゆき	朝見 昌子	篠原美代子	A-4
	13	広田 芳江	千明 厚子	長谷川典子		E-3
	14	池澤すみ子	富井 操	佐藤 弘子	加藤 昌代	D-2
	15	永井 藤子	松井みゆき	朝見 昌子	篠原美代子	A-2
	16	今泉八重子	古山登喜子	金井みつ江	塚本 敬子	C-2
	17	池澤すみ子	富井 操	佐藤 弘子	加藤 昌代	D-4
	18	永井 藤子	松井みゆき	朝見 昌子	篠原美代子	A-3
	19	今泉八重子	古山登喜子	金井みつ江	塚本 敬子	C-3
④①	20	高橋 恵子 (TT富岡)	金井ひろみ (埼・T. とよさと)	新島 洋子 (埼・リフレッシュ)	吉村 美好 (昴)	B-1

○数字は予選リーグのコートナンバー、□数字は決勝トーナメントのコートナンバー

⑬女子シングルス65歳代 決勝トーナメント

4 × 3 + 3 × 3

④②・④③	1	辻川美代子 (みっくす)	森田 弘子 (新・ぼらりす)	大澤 晴子 (下川クラブ)	高柳恵美子 (すまいる)	A-1	
	2					bye	
	3	大貫千都子	小山田和子	小林 純子	田中きく江	C-3	
	4	辻川美代子	森田 弘子	大澤 晴子	高柳恵美子	A-3	
	5	川上恵美子	小倉 幸子	新井美枝子		E-3	
	6	山田 雄子	守屋 澄江	上村 洋子	佐藤 洋子	B-2	
④②・④③	7	川上恵美子 (清友会)	小倉 幸子 (チームあじさい)	新井美枝子 (TT富岡)		E-1	
	8	辻川美代子	森田 弘子	大澤 晴子	高柳恵美子	A-4	
	9	大貫千都子	小山田和子	小林 純子	田中きく江	C-2	
	10	茂木 幸江	飯塚さち子	小林 節子		F-2	
	11	大貫千都子	小山田和子	小林 純子	田中きく江	C-4	
④②・④③	12	坂西 和枝 (新・南魚いそクラブ)	小野澤幸子 (秀卓会)	江川ゆり子 (下川クラブ)		D-1	
	13	大貫千都子 (清友会)	小山田和子 (秀卓会)	小林 純子 (新・南魚いそクラブ)	田中きく江 (昴)	C-1	
	14					bye	
	15	川上恵美子	小倉 幸子	新井美枝子		E-2	
	16	坂西 和枝	小野澤幸子	江川ゆり子		D-2	
	17	山田 雄子	守屋 澄江	上村 洋子	佐藤 洋子	B-4	
④④・④⑤	18	茂木 幸江 (すまいる)	飯塚さち子 (秀卓会)	小林 節子 (新・トラストTC)		F-1	
	19	辻川美代子	森田 弘子	大澤 晴子	高柳恵美子	A-2	
	20	茂木 幸江	飯塚さち子	小林 節子		F-3	
	21	山田 雄子	守屋 澄江	上村 洋子	佐藤 洋子	B-3	
	22	坂西 和枝	小野澤幸子	江川ゆり子		D-3	
	23					bye	
④④・④⑤	24	山田 雄子 (城卓会)	守屋 澄江 (境・鶴谷クラブ)	上村 洋子 (新・南魚いそクラブ)	佐藤 洋子 (レディース太田)	B-1	

○数字は予選リーグのコートナンバー、□数字は決勝トーナメントのコートナンバー

⑭女子シングルス70歳代 決勝トーナメント

4×3+3×1

④⑥・④⑦	1	下山とみ枝 (清友会)	岩嶋 雪枝 (長・卓愛会)	金谷美代子 (レディース太田)	松本いちこ (富岡クラブ)	A-1	
	2	森田美佐子	高橋 澄子	島田 照代		D-3	
	3	廣瀬あい子	戸部 芳枝	佐藤 芳子	丹下かずこ	B-3	
	4	石島 三枝	永木 頌子	阿部 洋子	森田ユミ子	C-2	
	5	廣瀬あい子	戸部 芳枝	佐藤 芳子	丹下かずこ	B-2	
	6	石島 三枝	永木 頌子	阿部 洋子	森田ユミ子	C-3	
	7	石島 三枝	永木 頌子	阿部 洋子	森田ユミ子	C-4	
④⑥・④⑦	8	森田美佐子 (岩神クラブ)	高橋 澄子 (新・EFTC)	島田 照代 (秀卓会)		D-1	
④⑥・④⑦	9	石島 三枝 (レディース太田)	永木 頌子 (伊勢崎市民クラブ)	阿部 洋子 (個人)	森田ユミ子 (岩神クラブ)	C-1	
	10	下山とみ枝	岩嶋 雪枝	金谷美代子	松本いちこ	A-4	
	11	廣瀬あい子	戸部 芳枝	佐藤 芳子	丹下かずこ	B-4	
	12	下山とみ枝	岩嶋 雪枝	金谷美代子	松本いちこ	A-2	
	13	森田美佐子	高橋 澄子	島田 照代		D-2	
	14	下山とみ枝	岩嶋 雪枝	金谷美代子	松本いちこ	A-3	
	15					bye	
④⑧	16	廣瀬あい子 (藤岡クラブ)	戸部 芳枝 (月夜野ピンポン)	佐藤 芳子 (秀卓会)	丹下かずこ (すまいる)	B-1	

○数字は予選リーグのコートナンバー、□数字は決勝トーナメントのコートナンバー

2019年度群馬県卓球ベテラン会主催・主管大会一覧表

*申込みをする前に大会要項をよく読み、間違いのないことを確認して下さい。

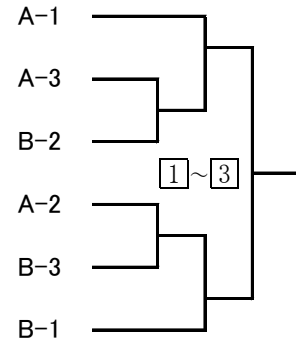
*5月19日の群馬県マスターズ卓球大会(群馬県内在住・在職)以外は全て全国オープン

	日時	行事名	会場
1	4月29日(月・祝)	第99回 群馬県ベテラン卓球強化リーグ大会	藤岡市民体育館① 申込期間: 3/23-3/29
2	5月19日(日)	第33回 群馬県マスターズ卓球大会(チャリティ大会)	ALSOKぐんまアリーナ① 申込期間: 4/13-4/19
3	6月16日(日)	第100回 群馬県ベテラン卓球強化リーグ大会	藤岡市民体育館② 申込期間: 5/10-5/16
4	7月27日(土)	第1回 群馬県ベテラン卓球ダブルス強化リーグ大会	ヤマト市民体育館前橋① 申込期間: 6/21-6/27
5	8月24日(土)	第36回 関東オープンベテラン卓球大会	ヤマト市民体育館前橋② 申込期間: 7/18-7/24
6	9月28日(土)	第101回 群馬県ベテラン卓球強化リーグ大会	藤岡市民体育館③ 申込期間: 8/22-8/28
7	10月22日(火・祝)	第102回 群馬県ベテラン卓球強化リーグ大会	藤岡市民体育館④ 申込期間: 9/16-9/22
8	11月30日(土) 12月1日(日)	第7回 全国ベテランオープン卓球ぐんま大会	ALSOKぐんまアリーナ② 申込期間: 10/1-10/20
9	1月19日(日)	第53回 群馬県ベテラン卓球大会(チャリティ大会)	ALSOKぐんまアリーナ③ 申込期間: 12/13-12/19
10	2月22日(土)	第13回 群馬オープンベテランダブルス卓球大会	ヤマト市民体育館前橋③ 申込期間: 1/16-1/22
11	3月22日(日)	第22回 群馬オープンベテランペアマッチ卓球大会	高崎浜川体育館① 申込期間: 2/16-2/22

⑰男子ダブルス60歳代 決勝トーナメント

3 × 2

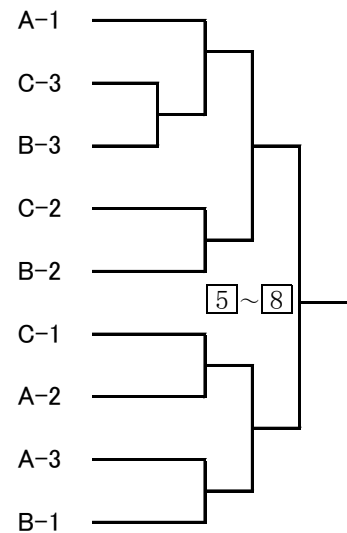
①	1	佐久間・須田 (華心会)	田島・清水 (TC城東)	桑原・佐藤 (あづまクラブ/ジャンピングゴリラ)
	2	佐久間・須田	田島・清水	桑原・佐藤
	3	佐藤・福原	栗田・志塚	佐藤・今井
	4	佐久間・須田	田島・清水	桑原・佐藤
	5	佐藤・福原	栗田・志塚	佐藤・今井
③	6	佐藤・福原 (あづまクラブ)	栗田・志塚 (エルディア)	佐藤・今井 (TT富岡)



⑱男子ダブルス80歳代 決勝トーナメント

3 × 3

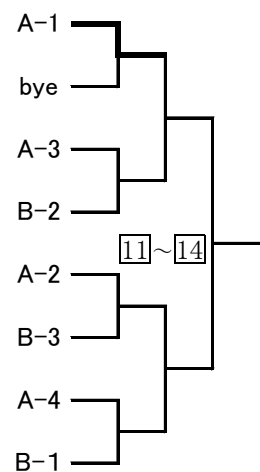
⑤	1	沢田・羽野 (バファローズ)	野口・山田 (信越化学/TT富岡)	町田・関口 (埼玉・彩松クラブ)
	2	鈴木・武藤	地主・長谷川	岡田・泉
	3	青木・山口	熊谷・中村	高草木・杉本
	4	鈴木・武藤	地主・長谷川	岡田・泉
	5	青木・山口	熊谷・中村	高草木・杉本
⑦	6	鈴木・武藤 (TC城東)	地主・長谷川 (埼玉・上里クラブ)	岡田・泉 (TT富岡)
	7	沢田・羽野	野口・山田	町田・関口
⑨	8	沢田・羽野	野口・山田	町田・関口
	9	青木・山口 (長・須坂卓翔会)	熊谷・中村 (高崎ベテラン会/月夜野クラブ)	高草木・杉本 (卓査会/FRD)



⑲男子ダブルス100歳代 決勝トーナメント

4 × 1 + 3 × 1

⑪・⑫	1	小島・矢島 (いざみクラブ)	阿久津・橋本 (茨・FLEX茨城)	石川・藤岡 (中央卓球クラブ)	萩原・羽鳥 (下川クラブ)
	2				bye
⑬	3	小島・矢島	阿久津・橋本	石川・藤岡	萩原・羽鳥
	4	高橋・養田	斎藤・中島	川島・畔上	
	5	小島・矢島	阿久津・橋本	石川・藤岡	萩原・羽鳥
	6	高橋・養田	斎藤・中島	川島・畔上	
	7	小島・矢島	阿久津・橋本	石川・藤岡	萩原・羽鳥
	8	高橋・養田 (高崎ベテラン会)	斎藤・中島 (茨・FLEX茨城)	川島・畔上 (卓友会)	

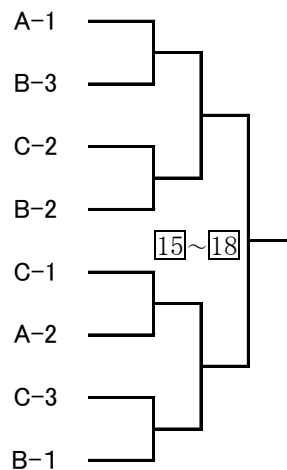


○数字は予選リーグのコートナンバー、□数字は決勝トーナメントのコートナンバー

⑩男子ダブルス120歳代 決勝トーナメント

2 × 1 + 3 × 2

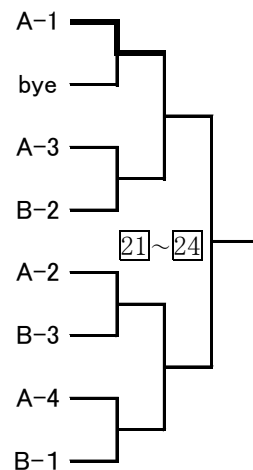
⑮	1	佐々木・辻川 (TC城東)	細谷・高橋 (中央卓球クラブ)	
	2	亀里・高井	村田・福島	鈴木・牛木
	3	小相澤・居川	永井・北角	岩崎・金井
	4	亀里・高井	村田・福島	鈴木・牛木
⑰	5	小相澤・居川 (長・ROKUMON/渋川東クラブ)	永井・北角 (埼・リフレッシュ)	岩崎・金井 (卓馬会)
	6	佐々木・辻川	細谷・高橋	
	7	小相澤・居川	永井・北角	岩崎・金井
⑲	8	亀里・高井 (卓龍会/スーパーラッキー)	村田・福島 (渋川東クラブ)	鈴木・牛木 (新・南魚いそクラブ)



⑪男子ダブルス130歳代 決勝トーナメント

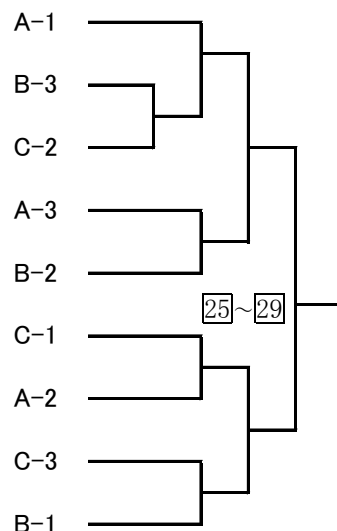
4 × 1 + 3 × 1

⑳・㉑	1	小柳・三ツ橋 (TC城東/玉村卓球クラブ)	小林・小林 (ボブクラブ)	長谷川・溝口 (埼・リフレッシュ)	本田・立石 (藤岡クラブ)
	2				
㉒	3	小柳・三ツ橋	小林・小林	長谷川・溝口	本田・立石
	4	立川・神宮	堀地・関	秋山・佐原	
	5	小柳・三ツ橋	小林・小林	長谷川・溝口	本田・立石
	6	立川・神宮	堀地・関	秋山・佐原	
	7	小柳・三ツ橋	小林・小林	長谷川・溝口	本田・立石
㉓	8	立川・神宮 (埼・T.とよさと)	堀地・関 (卓馬会)	秋山・佐原 (埼・折原TC)	



⑫男子ダブルス140歳以上 決勝トーナメント

㉕	1	中村・横山 (埼・サザンクロス/境・鶴谷クラブ)	長南・本間 (群馬ベテラン会/あうとばんず)	辻・戸谷 (藤岡クラブ/埼・上里クラブ)
	2	江原・野口	金沢・篠原	堤・針谷
	3	瀬間・須藤	小関・大貫	上杉・若林
	4	中村・横山	長南・本間	辻・戸谷
㉗	5	江原・野口	金沢・篠原	堤・針谷
	6	瀬間・須藤 (高崎ベテラン会/高崎ピンポンス)	小関・大貫 (埼・深谷卓球クラブ/群馬ベテラン会)	上杉・若林 (下川クラブ)
	7	中村・横山	長南・本間	辻・戸谷
㉙	8	瀬間・須藤	小関・大貫	上杉・若林
	9	江原・野口 (埼・T.とよさと)	金沢・篠原 (埼・ウイング)	堤・針谷 (高崎APH/群馬ベテラン会)

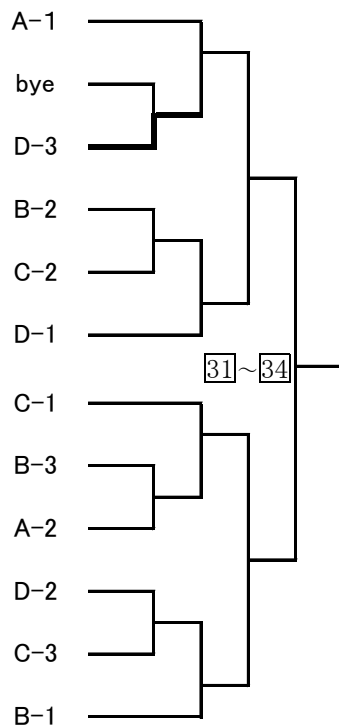


○数字は予選リーグのコートナンバー、□数字は決勝トーナメントのコートナンバー

⑭⑮⑯女子ダブルス120歳未満 決勝トーナメント

2 × 1 + 3 × 3

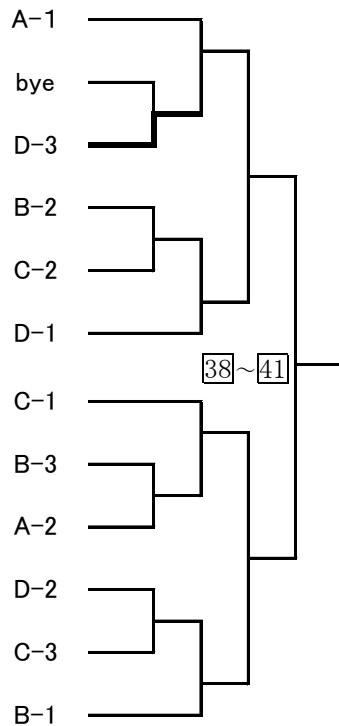
⑮	1	松下・関谷 (藤岡クラブ)	高橋・吉田 (TT富岡)	
	2			
	3	藤井・牧山	斎藤・福島	間々田・長谷川
	4	南澤・小出	高森・笠巻	加藤・新井
	5	市村・栗原	藤本・鈴木	早川・内田
⑳	6	藤井・牧山 (チームあじさい)	斎藤・福島 (清友会)	間々田・長谷川 (埼・上里クラブ)
㉑	7	市村・栗原 (藤岡クラブ)	藤本・鈴木 (埼・上里クラブ)	早川・内田 (清友会)
	8	南澤・小出	高森・笠巻	加藤・新井
	9	松下・関谷	高橋・吉田	
	10	藤井・牧山	斎藤・福島	間々田・長谷川
	11	市村・栗原	藤本・鈴木	早川・内田
㉒	12	南澤・小出 (長・須坂卓翔会)	高森・笠巻 (東・ぐらんでいーる/チームあじさい)	加藤・新井 (埼・上里クラブ)



㉓女子ダブルス120歳代 決勝トーナメント

2 × 1 + 3 × 3

㉓	1	相崎・富澤 (チームあじさい)	松本・矢島 (富岡クラブ)	
	2			
	3	川上・永井	今泉・金井	朝見・新島
	4	飯野・矢島	富井・山下	松本・新井
	5	守屋・吉澤	小倉・千明	篠原・長谷川
㉔	6	川上・永井 (清友会)	今泉・金井 (秀卓会/埼・T. とよさと)	朝見・新島 (埼・リフレッシュ)
㉕	7	守屋・吉澤 (境・鶴谷クラブ)	小倉・千明 (チームあじさい)	篠原・長谷川 (富岡クラブ/清友会)
	8	飯野・矢島	富井・山下	松本・新井
	9	相崎・富澤	松本・矢島	
	10	川上・永井	今泉・金井	朝見・新島
	11	守屋・吉澤	小倉・千明	篠原・長谷川
㉖	12	飯野・矢島 (清友会)	富井・山下 (秀卓会)	松本・新井 (TT富岡)



○数字は予選リーグのコートナンバー、□数字は決勝トーナメントのコートナンバー

⑳女子ダブルス130歳代 決勝トーナメント

2×1 + 3×4

⑳	1	山田・廣瀬 (城卓会/藤岡クラブ)	上村・広田 (新・南魚いそクラブ)		A-1
	2				bye
	3	下山・大貫	安藤・立花	金谷・佐藤	E-3
	4	坂西・小林	江川・大澤	田中・金井	B-2
㉑	5	下山・大貫 (清友会)	安藤・立花 (埼・T. とよさと)	金谷・佐藤 (レディース太田)	E-1
	6	坂西・小林	江川・大澤	田中・金井	B-3
	7	辻川・松井	小野澤・島田	倉林・塚本	C-2
㉒	8	小山田・飯塚 (秀卓会)	松井・永木 (伊勢崎市民クラブ)	森田・森田 (岩神クラブ)	D-1
	9	辻川・松井 (みつくす/下川クラブ)	小野澤・島田 (秀卓会)	倉林・塚本 (清友会)	C-1
	10	小山田・飯塚	松井・永木	森田・森田	D-3
	11	下山・大貫	安藤・立花	金谷・佐藤	E-2
	12	山田・廣瀬	上村・広田		A-2
	13	小山田・飯塚	松井・永木	森田・森田	D-2
	14	辻川・松井	小野澤・島田	倉林・塚本	C-3
	15				bye
㉓	16	坂西・小林 (新・南魚いそクラブ)	江川・大澤 (下川クラブ)	田中・金井 (昴)	B-1

○数字は予選リーグのコートナンバー、□数字は決勝トーナメントのコートナンバー

第8回 群馬オープンベテラン団体卓球大会要項	
1 主催	群馬卓球ベテラン会
2 後援	群馬卓球協会 高崎市卓球協会 日本卓球ベテラン会
3 主管	群馬卓球ベテラン会
4 協賛	日本卓球株式会社
5 期日	2019年3月24日(日) 8時45分開会
6 会場	高崎浜川体育館(電話 027-344-1551) 高崎市浜川町1487
7 参加資格	30歳以上(下記年齢基準による)で、群馬卓球ベテラン会に登録済であること。 全国オープン
8 競技種目	下記6種目を原則とする。 ① 男子団体 150歳未満(3名の合計年齢が150歳未満) ② 男子団体 195歳未満(3名の合計年齢が195歳未満) ③ 男子団体 195歳以上(3名の合計年齢が195歳以上) ④ 女子団体 150歳未満(3名の合計年齢が150歳未満) ⑤ 女子団体 195歳未満(3名の合計年齢が195歳未満) ⑥ 女子団体 195歳以上(3名の合計年齢が195歳以上)
9 競技方法	1ブロック3団体～4団体の予選リーグを実施後、各リーグの1位・2位の団体は決勝トーナメントに、3位～4位の団体はコンソレーションに出場できる。 1複2単(登録人数3名)形式で実施するが、メンバーが3名に満たない場合は他団体から1名のみ補強することができる。その際は団体名の後にaをつけるものとする。団体戦の競技順序は①D ②S ③Sとし、③Sの選手は①Dのどちらかの選手とする。補強者は①Dか②Sに1回のみ出場できる。
10 使用球	ニッタク: プラ3スタープレミアム
11 年齢基準	参加選手の年齢基準は2019年3月31日現在とする。
12 ルール	現行日本卓球ルール、ただしタイムアウトは適用しない。練習時間・リーグ戦の順位・服装等について本大会のローカルルールを適用する。
13 表彰	各種目1位・2位・3位に賞状・賞品を授与する。
14 参加料	1チーム、6000円(昼食、障害保険料を含む) いったん納入された参加料は理由の如何を問わず返却しません。
15 申込方法	① 別添参加申込書に必要事項を記入し、参加料とともに現金書留で下記に送付する。 〒377-0008 群馬県渋川市渋川137-4 村田 隆 電話 090-5406-9990 ② 参加申込書を郵送し、またはメールで申込みをして、直後に申込責任者名義のゆうちょ銀行口座からゆうちょ銀行口座「記号10430 番号30586481 グンマケンタッキューベテランカイ」に送金する。(送料無料) E-mail: gtveteran16@gmail.com ③ 参加申込書を郵送し、またはメールで申込みをして、直後に申込責任者名義のゆうちょ銀行以外の口座からゆうちょ銀行口座「店名〇四人(ゼロヨンハチ) 普通預金 口座番号30586481 グンマケンタッキューベテランカイ」に送金する。
16 申込期間	2019年2月18日(月)～2月24日(日)