

# 第6回全国ベテランオープン卓球ぐんま大会 組み合わせ【男子ダブルス】

## (1) 男子ダブルス60歳代 決勝リーグ

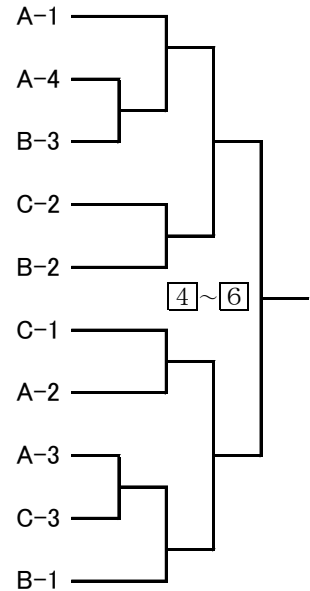
5×1

- ①② 1 阿部・藤沼  
栃・城山クラブ 2 佐久間・須田  
華心会 3 岡部・間瀬  
東・Strikers 4 岸本・早瀬  
東・ドリアン 5 菅野・今泉  
山・花笠TTC/愛・滝ノホスポーツ少年団

## (2) 男子ダブルス80歳代 決勝トーナメント

4×1+3×2

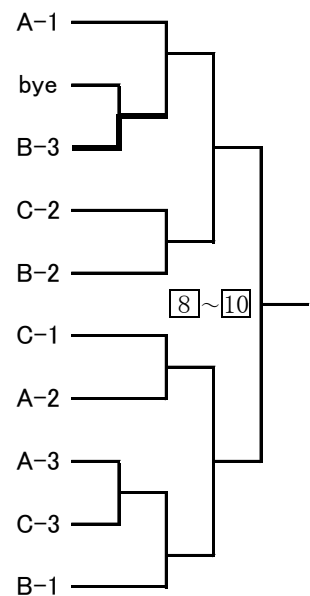
- ④ 1 狩野・足利  
新・謙信上越/新・卓泳会 武藤・鈴木  
TC城東 浦野・地主  
埼・上里クラブ 谷川・岩井  
渋川卓愛会/富岡クラブ
- 2 狩野・足利 武藤・鈴木 浦野・地主 谷川・岩井
- 3 村田・高田 斎藤・梶塚 熊谷・中村
- 4 藤井・羽野 中里・小沼 小林・根岸
- 5 村田・高田 斎藤・梶塚 熊谷・中村
- ⑤ 6 藤井・羽野  
ONE OUTS/埼・T.くまがや 中里・小沼  
つつじクラブ/境・鶴谷クラブ 小林・根岸  
Spring Days
- 7 狩野・足利 武藤・鈴木 浦野・地主 谷川・岩井
- 8 狩野・足利 武藤・鈴木 浦野・地主 谷川・岩井
- 9 藤井・羽野 中里・小沼 小林・根岸
- ⑥ 10 村田・高田  
神・日産追浜 斎藤・梶塚  
邑楽クラブ 熊谷・中村  
高崎ベテラン会/月夜野クラブ



## (3) 男子ダブルス100歳代 決勝トーナメント

3×3

- ⑧ 1 小島・矢島  
いずみクラブ 中島・伊藤  
愛・コニカミノルタ/愛・豊川クラブ 野村・宍戸  
TC城東
- 2
- 3 岩野・須貝 松重・高木 大木・牧田
- 4 田中・佐藤 武田・三上 久保・好田
- 5 岩野・須貝 松重・高木 大木・牧田
- ⑨ 6 田中・佐藤  
神・日産追浜 武田・三上  
宮・team 鳥糸/青・team 鳥糸 久保・好田  
TC城東
- 7 小島・矢島 中島・伊藤 野村・宍戸
- 8 小島・矢島 中島・伊藤 野村・宍戸
- 9 田中・佐藤 武田・三上 久保・好田
- ⑩ 10 岩野・須貝  
新・謙信上越/新・昴 松重・高木  
埼・T.とよさと 大木・牧田  
神・湘南大磯湯河原クラブ



○数字は予選リーグのコートナンバー、□数字は決勝トーナメントのコートナンバー

### (4) 男子ダブルス120歳代 決勝トーナメント

4×1+3×2

⑫	1	下・伊藤 埼・T.くまがや	岩井・高井 TC城東/スーパーラッキー	菊田・佐藤 宮・宮城県庁クラブ/栃・TMS	丸谷・山田 神・MITC/沖・卓水会	A-1
	2	下・伊藤	岩井・高井	菊田・佐藤	丸谷・山田	A-4
	3	平野・小池	黒澤・石井	斎藤・室川		B-3
	4	辻川・佐々木	高田・山本	小相澤・居川		C-2
	5	平野・小池	黒澤・石井	斎藤・室川		B-2
⑬	6	辻川・佐々木 TC城東	高田・山本 栃・TOCHIGI/静・松崎卓球	小相澤・居川 長・ROKUMON/渋川東クラブ		C-1
	7	下・伊藤	岩井・高井	菊田・佐藤	丸谷・山田	A-2
	8	下・伊藤	岩井・高井	菊田・佐藤	丸谷・山田	A-3
	9	辻川・佐々木	高田・山本	小相澤・居川		C-3
⑭	10	平野・小池 栃・TMS	黒澤・石井 埼・上里クラブ	斎藤・室川 新・謙信上越		B-1

### (5) 男子ダブルス130歳代 決勝トーナメント

4×1+3×2

⑯	1	小野・小倉 神・HAZAWA/神・明卓会	縁山・高草木 富・やろまいけ高岡/卓查会	小林・小林 ボブクラブ	渡辺・小池 新・川西クラブ/新・B.B.TC	A-1
	2	小野・小倉	縁山・高草木	小林・小林	渡辺・小池	A-4
	3	立川・神宮	上原・堤	清水・岩崎		B-3
	4	藤森・坂井	小柳・三ツ橋	小林・村田		C-2
	5	立川・神宮	上原・堤	清水・岩崎		B-2
⑰	6	藤森・坂井 長・ROKUMON	小柳・三ツ橋 TC城東/玉村卓球クラブ	小林・村田 月夜野クラブ/渋川東クラブ		C-1
	7	小野・小倉	縁山・高草木	小林・小林	渡辺・小池	A-2
	8	小野・小倉	縁山・高草木	小林・小林	渡辺・小池	A-3
	9	藤森・坂井	小柳・三ツ橋	小林・村田		C-3
⑱	10	立川・神宮 埼・T.とよさと	上原・堤 沖・卓水会/高崎APH	清水・岩崎 埼・THT倶楽部/卓馬会		B-1

5組リーグの試合順序・審判

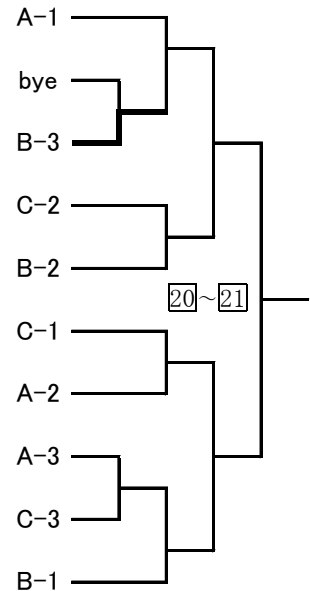
順番	対戦	審判	順番	対戦	審判
1	②-⑤	①	6	③-⑤	②
2	③-④	②	7	②-④	③
3	①-⑤	③	8	①-③	④
4	②-③	④	9	④-⑤	①
5	①-④	⑤	10	①-②	⑤

○数字は予選リーグのコートナンバー、□数字は決勝トーナメントのコートナンバー

### (6) 男子ダブルス140歳代 決勝トーナメント

3×3

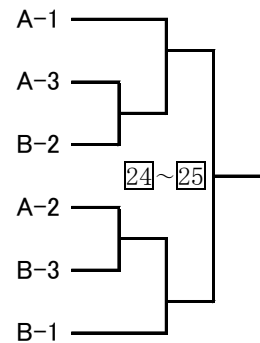
⑳	1	小倉・横山 埼・彩松クラブ/境・鶴谷クラブ	山中・山田 高崎ピンポズ	小宮・市村 永明クラブ/森友会
	2			
	3	金沢・篠原	須藤・瀬間	戸谷・辻
	4	野口・江原	尾池・森	伊師・溝口
	5	金沢・篠原	須藤・瀬間	戸谷・辻
㉑	6	野口・江原 埼・T.とよさと/埼・彩松クラブ	尾池・森 森友会	伊師・溝口 埼・リフレッシュ
	7	小倉・横山	山中・山田	小宮・市村
	8	小倉・横山	山中・山田	小宮・市村
	9	野口・江原	尾池・森	伊師・溝口
㉒	10	金沢・篠原 埼・ウイング	須藤・瀬間 高崎ピンポズ/高崎ベテラン会	戸谷・辻 埼・上里クラブ/高崎ベテラン会



### (7) 男子ダブルス150歳以上 決勝トーナメント

3×2

㉔	1	波田野・増村 埼・彩松クラブ	針谷・長南 群馬ベテラン会	上杉・若林 下川クラブ
	2	波田野・増村	針谷・長南	上杉・若林
	3	宮尾・大貫	山田・吉田	小柴・石田
	4	波田野・増村	針谷・長南	上杉・若林
	5	宮尾・大貫	山田・吉田	小柴・石田
㉕	6	宮尾・大貫 長・新町卓友会/群馬ベテラン会	山田・吉田 埼・リフレッシュ	小柴・石田 永明クラブ



#### 私達の記録 (男女ダブルス)

	1	2	3	4	5	勝-敗	順位
1						-	
2						-	
3						-	
4						-	
5						-	

○数字は予選リーグのコートナンバー、□数字は決勝トーナメントのコートナンバー

# 第6回全国ベテランオープン卓球ぐんま大会 組み合わせ【女子ダブルス】

## (9) (10) 女子ダブルス120歳未満 決勝トーナメント 4×1+3×3

②7	1	平野・栗原 栃・フレンドリー/藤岡クラブ	田子・長棟 チームあじさい	金井・増野 埼・T.とよさと	富井・星野 秀卓会	A-1	
	2	矢島・吉田	藤井・牧山	藤本・鈴木		B-3	
	3	松澤・柴崎	木崎・花岡	山下・狩野		C-2	
	4	矢島・吉田	藤井・牧山	藤本・鈴木		B-2	
	5	平野・栗原	田子・長棟	金井・増野	富井・星野	A-4	
	6	松澤・柴崎	木崎・花岡	山下・狩野		C-3	
②8	7	田畑・藤吉 新・SYOFUU/東・StrikerS	伊藤・小野 宮・team 鳥糸	中西・松本 卓親会/TT富岡		D-1	
	8	松澤・柴崎 埼・T.くまがや	木崎・花岡 渋川東クラブ/長・ROKUMON	山下・狩野 秀卓会		C-1	
②9	9	田畑・藤吉	伊藤・小野	中西・松本		D-3	
	10	平野・栗原	田子・長棟	金井・増野	富井・星野	A-2	
	11	田畑・藤吉	伊藤・小野	中西・松本		D-2	
	12	平野・栗原	田子・長棟	金井・増野	富井・星野	A-3	
	③0	13	矢島・吉田 清友会/TT富岡	藤井・牧山 チームあじさい	藤本・鈴木 埼・上里クラブ		B-1

## (11) 女子ダブルス120歳代 決勝トーナメント 4×3

③2	1	木内・岡平 埼・さいしん和	小倉・藤巻 神・もえぎ野/神・篠原クラブ	塩野・石倉 すまいる	北爪・小池 森友会	A-1
	2					bye
	3	相崎・富澤	石田・金井	飯塚・吉田	松井・山田	B-3
	4	山田・黒澤	松木・松崎	上田・高橋	篠原・鈴木	C-2
	5	木内・岡平	小倉・藤巻	塩野・石倉	北爪・小池	A-4
	6	山田・黒澤	松木・松崎	上田・高橋	篠原・鈴木	C-3
	7	相崎・富澤	石田・金井	飯塚・吉田	松井・山田	B-2
③3	8	山田・黒澤 藤岡クラブ	松木・松崎 埼・T.くまがや	上田・高橋 埼・ウイング	篠原・鈴木 富岡クラブ/永明クラブ	C-1
	9	相崎・富澤	石田・金井	飯塚・吉田	松井・山田	B-4
③4	10	木内・岡平	小倉・藤巻	塩野・石倉	北爪・小池	A-2
	11	木内・岡平	小倉・藤巻	塩野・石倉	北爪・小池	A-3
	12	山田・黒澤	松木・松崎	上田・高橋	篠原・鈴木	C-4
	13	相崎・富澤 チームあじさい	石田・金井 長・ROKUMON	飯塚・吉田 すまいる	松井・山田 下川クラブ/城卓会	B-1

○数字は予選リーグのコートナンバー、□数字は決勝トーナメントのコートナンバー

## (12) 女子ダブルス130歳代 決勝トーナメント

4×3+3×1

③6	1	吉武・今泉 埼・T.とよさと/秀卓会	大竹・藤野 埼・リフレッシュ	小野・戸部 月夜野ピンポン	江川・大澤 下川クラブ	A-1
	2					
③7	3	大貫・永井	鴻池・吉沢	小山田・飯塚	丸澤・新井	B-3
	4	関川・小林	荒井・大島	小倉・守屋	萩原・中嶋	
③8	5	大貫・永井	鴻池・吉沢	小山田・飯塚	丸澤・新井	B-2
	6	関川・小林	荒井・大島	小倉・守屋	萩原・中嶋	
③9	7	吉武・今泉	大竹・藤野	小野・戸部	江川・大澤	A-4
	8	辻川・岡田 みつくす	木津・森田 新・ぼらりす	広井・長井 すまいる/伊勢崎TTC		
③8	9	関川・小林 新・謙信上越	荒井・大島 埼・リフレッシュ	小倉・守屋 チームあじさい/境・鶴谷クラブ	萩原・中嶋 卓親会/前橋中央卓球	C-1
	10	大貫・永井	鴻池・吉沢	小山田・飯塚	丸澤・新井	
③9	11	辻川・岡田	木津・森田	広井・長井		D-3
	12	吉武・今泉	大竹・藤野	小野・戸部	江川・大澤	
③9	13	辻川・岡田	木津・森田	広井・長井		D-2
	14	吉武・今泉	大竹・藤野	小野・戸部	江川・大澤	
③9	15	関川・小林	荒井・大島	小倉・守屋	萩原・中嶋	C-4
	16	大貫・永井 清友会	鴻池・吉沢 新・卓和クラブ	小山田・飯塚 秀卓会	丸澤・新井 TT富岡	

## (13) 女子ダブルス140歳代 決勝トーナメント

3×2

④1	1	下山・栗原 清友会	廣井・三嶋 埼・T.くまがや	森田・森田 岩神卓球クラブ	A-1
	2	下山・栗原	廣井・三嶋	森田・森田	
④2	3	黒岩・廣瀬	藤掛・丹下	金谷・佐藤	B-2
	4	下山・栗原	廣井・三嶋	森田・森田	
④2	5	黒岩・廣瀬	藤掛・丹下	金谷・佐藤	B-3
	6	黒岩・廣瀬 長・川中島クラブ/藤岡クラブ	藤掛・丹下 埼・大宮カルミア/すまいる	金谷・佐藤 レディース太田	

3組リーグの試合順序・審判

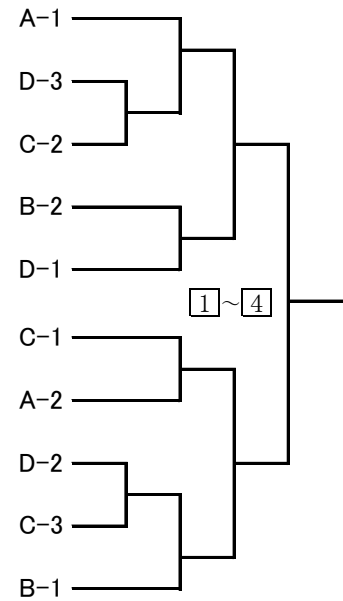
順序	対戦	審判
1	②-③	①
2	①-③	②
3	①-②	③

○数字は予選リーグのコートナンバー、□数字は決勝トーナメントのコートナンバー

# 第6回全国ベテランオープン卓球ぐんま大会 組み合わせ【混合ダブルス】

## (1) (2) 混合ダブルス100歳未満 決勝トーナメント 2×1+2×1+3×2

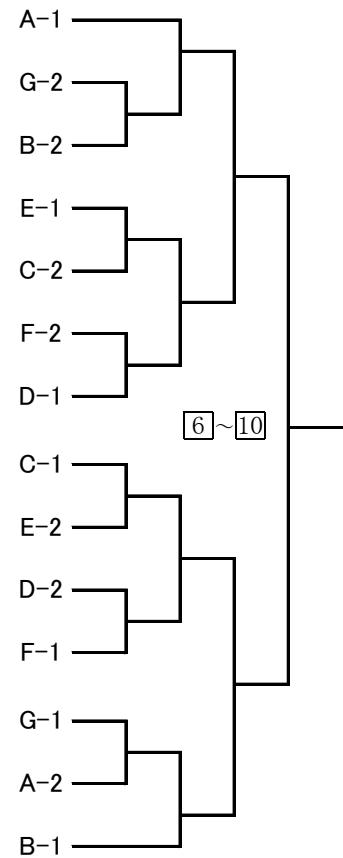
①	1	藤井・加藤 ONE OUTS/新・謙信上越	地主・長谷川 埼・上里クラブ		
	2	熊谷・山下	鈴木・田子	百々・百々	
	3	宇野・長棟	寺島・寺島	斎藤・重國	
	4	羽野・松崎	菅野・藤吉		
③	5	熊谷・山下 高崎ベテラン会/秀卓会	鈴木・田子 TC城東/チームあじさい	百々・百々 東・ドドリアさん	
	6	宇野・長棟 埼・リフレッシュ/チームあじさい	寺島・寺島 秀卓会/清友会	斎藤・重國 東・Kunitaku/東・ウイングス	
④	7	藤井・加藤	地主・長谷川		
	8	熊谷・山下	鈴木・田子	百々・百々	
	9	宇野・長棟	寺島・寺島	斎藤・重國	
	①	10	羽野・松崎 埼・T.くまがや	菅野・藤吉 山形・花笠TTC/東・StrikerS	



## (3) 混合ダブルス100歳代 決勝トーナメント

3×7

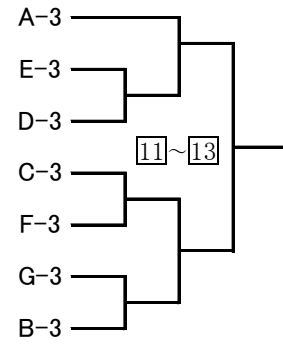
⑥	1	伊藤・柴崎 埼・T.くまがや	白田・石井 東・卓朗会	岩井・加藤 富岡クラブ/埼・上里クラブ
	2	中里・牧山	鈴木・岡	中村・富井
	3	松重・高木	武藤・吉田	青木・青木
⑦	4	川村・鈴木 あづまクラブ/埼・上里クラブ	小相澤・花岡 長・ROKUMON	久保・高橋 TC城東/埼・ウイング
	5	武田・伊藤	原内・石田	谷川・松本
⑨	6	須貝・田畑	浦野・藤本	小島・星野
	7	矢島・矢島 いずみクラブ/清友会	堀口・恩田 埼・TTC浦和土合/東・Team Comet	三上・小野 青・team 鳥糸
⑩	8	武田・伊藤 宮・team 鳥糸	原内・石田 長・北御牧クラブ/長・ROKUMON	谷川・松本 渋川卓愛会/TT富岡
	9	川村・鈴木	小相澤・花岡	久保・高橋
⑫	10	矢島・矢島	堀口・恩田	三上・小野
	11	須貝・田畑 新・昴/新・SYOFUU	浦野・藤本 埼・上里クラブ	小島・星野 いずみクラブ/秀卓会
⑪	12	中里・牧山 つつじクラブ/チームあじさい	鈴木・岡 東・卓朗会	中村・富井 月夜野クラブ/秀卓会
	13	伊藤・柴崎	白田・石井	岩井・加藤
⑬	14	松重・高木 埼・T.とよさと	武藤・吉田 TC城東/秀卓会	青木・青木 永明クラブ



○数字は予選リーグのコートナンバー、□数字は決勝トーナメントのコートナンバー

### (3) 混合ダブルス100歳代 コンソレーション

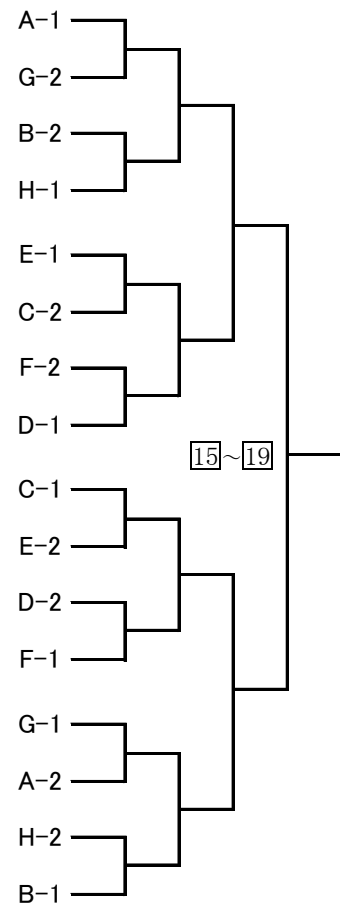
- |   |       |        |       |
|---|-------|--------|-------|
| 1 | 伊藤・柴崎 | 白田・石井  | 岩井・加藤 |
| 2 | 川村・鈴木 | 小相澤・花岡 | 久保・高橋 |
| 3 | 矢島・矢島 | 堀口・恩田  | 三上・小野 |
| 4 | 武田・伊藤 | 原内・石田  | 谷川・松本 |
| 5 | 須貝・田畑 | 浦野・藤本  | 小島・星野 |
| 6 | 中里・牧山 | 鈴木・岡   | 中村・富井 |
| 7 | 松重・高木 | 武藤・吉田  | 青木・青木 |



### (4) 混合ダブルス120歳代 決勝トーナメント

2×1+2×1+3×6

- |   |    |                           |                        |                           |
|---|----|---------------------------|------------------------|---------------------------|
| ⑮ | 1  | 下・松澤<br>埼・T.くまがや          | 山本・新井<br>静・松崎卓球/TT富岡   |                           |
|   | 2  | 高井・山田                     | 村田・木崎                  | 須藤・中西                     |
|   | 3  | 佐々木・相崎                    | 金沢・西川                  |                           |
| ⑯ | 4  | 小柳・栗原<br>TC城東/藤岡クラブ       | 小林・今泉<br>ボブクラブ/秀卓会     | 室川・小林<br>新・謙信上越           |
| ⑰ | 5  | 平野・平野<br>栃・TMS/栃・フレンドリー   | 堤・藤井<br>高崎APH/チームあじさい  | 小池・吉沢<br>新・B.B.TC/新・卓和クラブ |
|   | 6  | 小倉・小倉                     | 佐藤・山田                  | 木内・岡平                     |
|   | 7  | 小野・藤巻                     | 高草木・狩野                 | 好田・富澤                     |
| ⑲ | 8  | 黒澤・黒澤<br>埼・上里クラブ/藤岡クラブ    | 菊田・永井<br>宮・宮城県庁クラブ/清友会 | 中嶋・増野<br>埼・T.とよさと         |
| ⑳ | 9  | 小倉・小倉<br>神・明卓会/神・もえぎ野     | 佐藤・山田<br>栃・TMS/藤岡クラブ   | 木内・岡平<br>埼・さいしん和          |
|   | 10 | 平野・平野                     | 堤・藤井                   | 小池・吉沢                     |
|   | 11 | 黒澤・黒澤                     | 菊田・永井                  | 中嶋・増野                     |
| ㉒ | 12 | 小野・藤巻<br>神・HAZAWA/神・篠原クラブ | 高草木・狩野<br>卓杏会/秀卓会      | 好田・富澤<br>TC城東/チームあじさい     |
| ㉓ | 13 | 高井・山田<br>スーパーラッキー/城卓会     | 村田・木崎<br>渋川東クラブ        | 須藤・中西<br>高崎ピンポンズ/卓親会      |
|   | 14 | 下・松澤                      | 山本・新井                  |                           |
|   | 15 | 小柳・栗原                     | 小林・今泉                  | 室川・小林                     |
| ⑮ | 16 | 佐々木・相崎<br>TC城東/チームあじさい    | 金沢・西川<br>東・渋谷卓球クラブ     |                           |



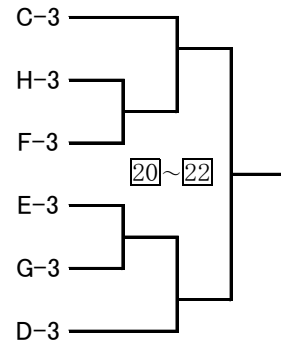
#### 私達の記録 (混合ダブルス)

	1	2	3	4	勝-敗	順位
1					-	
2					-	
3					-	
4					-	

○数字は予選リーグのコートナンバー、□数字は決勝トーナメントのコートナンバー

#### (4) 混合ダブルス120歳代 コンソレーション

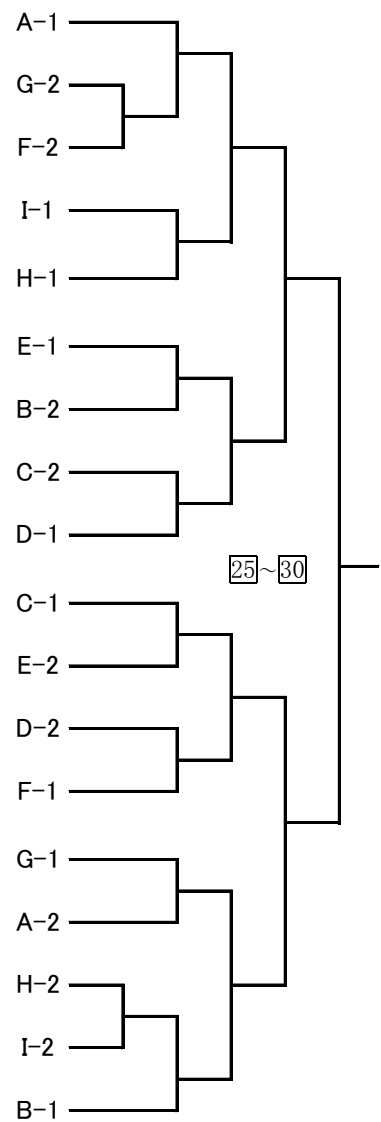
1	小倉・小倉	佐藤・山田	木内・岡平
2	小柳・栗原	小林・今泉	室川・小林
3	小野・藤卷	高草木・狩野	好田・富澤
4	平野・平野	堤・藤井	小池・吉沢
5	高井・山田	村田・木崎	須藤・中西
6	黒澤・黒澤	菊田・永井	中嶋・増野



#### (5) 混合ダブルス130歳代 決勝トーナメント

2×1+2×1+3×7

②5	1	辻川・辻川 TC城東/みつくす	山田・大島 埼・リフレッシュ	
	2	岩井・吉村	居川・森田	伊師・藤野
	3	横山・守屋	斎藤・関川	萩原・大澤
②6	4	尾池・北爪 森友会	小林・小倉 月夜野クラブ/チームあじさい	木津・森田 新・ぼらりす
②8	5	篠原・上田 埼・ウイング	清水・飯塚 埼・THT倶楽部/すまいる	清野・篠田 埼・T.とよさと/秀卓会
②9	6	藤森・金井 長・ROKUMON	小林・飯塚 ボブクラブ/秀卓会	浅若・浅若 MOA
	7	富田・富田	縁山・岡田	
	8	神宮・松木	湯浅・松井	田中・篠原
③1	9	野口・吉武 埼・T.とよさと	小池・丸澤 栃・TMS/TT富岡	上原・金谷 沖・卓水会/レディース太田
③2	10	神宮・松木 埼・T.とよさと/埼・T.くまがや	湯浅・松井 高崎ベテラン会/下川クラブ	田中・篠原 卓親会/富岡クラブ
	11	藤森・金井	小林・飯塚	浅若・浅若
	12	野口・吉武	小池・丸澤	上原・金谷
③4	13	横山・守屋 境・鶴谷クラブ	斎藤・関川 新・謙信上越	萩原・大澤 下川クラブ
③5	14	岩井・吉村 TC城東/TT富岡	居川・森田 渋川東クラブ/岩神卓球クラブ	伊師・藤野 埼・リフレッシュ
	15	辻川・辻川	山田・大島	
	16	篠原・上田	清水・飯塚	清野・篠田
	17	尾池・北爪	小林・小倉	木津・森田
②5	18	富田・富田 東・卓朗会	縁山・岡田 富・やろまいけ高岡/みつくす	

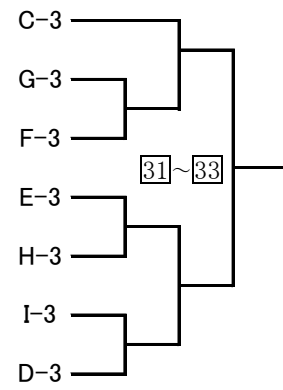


○数字は予選リーグのコートナンバー、□数字は決勝トーナメントのコートナンバー



(5) 混合ダブルス130歳代 コンソレーション

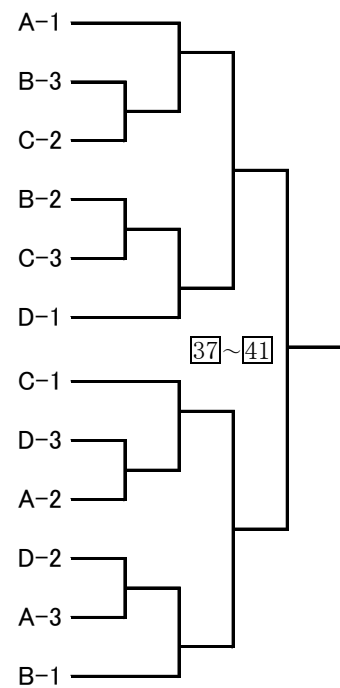
1	神宮・松木	湯浅・松井	田中・篠原
2	岩井・吉村	居川・森田	伊師・藤野
3	横山・守屋	斎藤・関川	萩原・大澤
4	藤森・金井	小林・飯塚	浅若・浅若
5	篠原・上田	清水・飯塚	清野・篠田
6	尾池・北爪	小林・小倉	木津・森田
7	野口・吉武	小池・丸澤	上原・金谷



(6) 混合ダブルス140歳代 決勝トーナメント

3×4

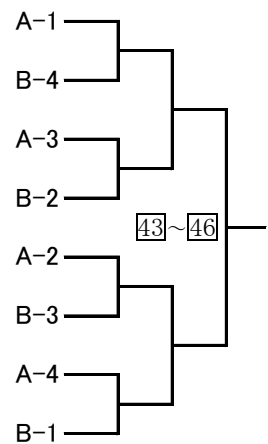
③⑦	1	立川・三嶋 埼・T.とよさと/埼・T.くまがや	下山・栗原 清友会	土橋・安田 岩神卓球クラブ
	2	長南・大貫	若林・江川	関口・長井
	3	宮尾・黒岩	瀬間・広井	森・小池
	4	長南・大貫	若林・江川	関口・長井
	5	宮尾・黒岩	瀬間・広井	森・小池
③⑧	6	溝口・大竹 埼・リフレッシュ	山中・萩原 高崎ピンポンズ/卓親会	小宮・丹下 永明クラブ/すまいる
④⑩	7	宮尾・黒岩 長・新町卓友会/長・川中島クラブ	瀬間・広井 高崎ベテラン会/すまいる	森・小池 森友会
	8	溝口・大竹	山中・萩原	小宮・丹下
	9	立川・三嶋	下山・栗原	土橋・安田
	10	溝口・大竹	山中・萩原	小宮・丹下
	11	立川・三嶋	下山・栗原	土橋・安田
④①	12	長南・大貫 群馬ベテラン会/清友会	若林・江川 下川クラブ	関口・長井 グリーンクラブ/伊勢崎TTC



(7) 混合ダブルス150歳以上 決勝トーナメント

4×2

④③④④	1	針谷・廣井 群馬ベテラン会/埼・T.くまがや	吉田・荒井 埼・リフレッシュ	波田野・神保 埼・彩松クラブ/東・東京プレミアム	石田・中 永明クラブ
	2	金沢・藤掛	大貫・森田	渡辺・鴻池	小柴・塩野
	3	針谷・廣井	吉田・荒井	波田野・神保	石田・中
	4	金沢・藤掛	大貫・森田	渡辺・鴻池	小柴・塩野
	5	針谷・廣井	吉田・荒井	波田野・神保	石田・中
	6	金沢・藤掛	大貫・森田	渡辺・鴻池	小柴・塩野
	7	針谷・廣井	吉田・荒井	波田野・神保	石田・中
④⑤④⑥	8	金沢・藤掛 埼・ウイング/埼・大宮カルミア	大貫・森田 群馬ベテラン会/岩神卓球クラブ	渡辺・鴻池 新・川西クラブ/新・卓和クラブ	小柴・塩野 永明クラブ/すまいる



○数字は予選リーグのコートナンバー、□数字は決勝トーナメントのコートナンバー

# 第6回全国ベテランオープン卓球ぐんま大会 組み合わせ【男子シングルス】

## (1) 男子シングルス30歳代 決勝トーナメント

5×4+4×1

①②	1	阿部 能文 栃・城山クラブ	佐久間正利 華心会	星野 智宏 あづまクラブ	今泉 大樹 栃・三信クラブ	百々 大河 東・ドドリアさん	A-1	
	2						bye	
	3	藤沼 重人	永井 敦	岡部 祐輔	桑原 拓也	吉沢 直哉	C-2	
	4	佐藤 正人	須田 祐也	内橋 俊行	岡 敦弘	早瀬 拓郎	B-2	
①②	5	高田 正敏 神・日産追浜	山田 光 TT富岡	内田 俊則 東・StrikerS	福原 祥平 あづまクラブ		E-1	
	6	阿部 能文	佐久間正利	星野 智宏	今泉 大樹	百々 大河	A-3	
	7	藤沼 重人	永井 敦	岡部 祐輔	桑原 拓也	吉沢 直哉	C-3	
①②	8	今泉 亮平 愛・滝ノ水スポーツ少年団	小林 譲 神・湘南大磯湯河原クラブ	関口 直道 埼・彩松クラブ	蠣崎 力 栃・三信クラブ	岸本 俊介 東・ドドリアさん	D-1	
③	9	藤沼 重人 栃・城山クラブ	永井 敦 秀卓会	岡部 祐輔 東・StrikerS	桑原 拓也 あづまクラブ	吉沢 直哉 栃・桜クラブ	C-1	
	10	今泉 亮平	小林 譲	関口 直道	蠣崎 力	岸本 俊介	D-3	
	11	佐藤 正人	須田 祐也	内橋 俊行	岡 敦弘	早瀬 拓郎	B-3	
	12	阿部 能文	佐久間正利	星野 智宏	今泉 大樹	百々 大河	A-2	
	13	今泉 亮平	小林 譲	関口 直道	蠣崎 力	岸本 俊介	D-2	
	14	高田 正敏	山田 光	内田 俊則	福原 祥平		E-2	
	15	高田 正敏	山田 光	内田 俊則	福原 祥平		E-3	
④	16	佐藤 正人 あづまクラブ	須田 祐也 華心会	内橋 俊行 埼・彩松クラブ	岡 敦弘 栃・三信クラブ	早瀬 拓郎 東・ドドリアさん	B-1	

## (1)' 男子シングルス30歳代 コンソレーション

	1	阿部 能文	佐久間正利	星野 智宏	今泉 大樹	百々 大河	A-4	
	2						bye	
	3	佐藤 正人	須田 祐也	内橋 俊行	岡 敦弘	早瀬 拓郎	B-5	
	4	高田 正敏	山田 光	内田 俊則	福原 祥平		E-4	
	5	今泉 亮平	小林 譲	関口 直道	蠣崎 力	岸本 俊介	D-4	
	6	藤沼 重人	永井 敦	岡部 祐輔	桑原 拓也	吉沢 直哉	C-4	
	7	阿部 能文	佐久間正利	星野 智宏	今泉 大樹	百々 大河	A-5	
	8	藤沼 重人	永井 敦	岡部 祐輔	桑原 拓也	吉沢 直哉	C-5	
	9	今泉 亮平	小林 譲	関口 直道	蠣崎 力	岸本 俊介	D-5	
	10	佐藤 正人	須田 祐也	内橋 俊行	岡 敦弘	早瀬 拓郎	B-4	

○数字は予選リーグのコートナンバー、□数字は決勝トーナメントのコートナンバー

## (2) 男子シングルス40歳代 決勝トーナメント

5×3+4×4

⑤⑥	1	足利 衆 新・卓泳会	佐藤 高広 神・日産追浜	間瀬 浩直 東・StrikerS	岩井 大介 富岡クラブ	原田 直輝 埼・松小クラブ	A-1	
	2						bye	
	3	藤井 弘行	牧田 悟	泉 智紀	堀口 昇男	渡辺 明	C-3	
	4	笹村 佳秀	原内 修	真下 英和	清水 賢次		F-2	
	5	村田 知伸	鈴木 正洋	谷川 一夫	大武 敏房	三上 明宏	B-2	
⑤⑥	6	菅野 正幸 山形・花笠TTC	佐藤 政人 出水クラブ	齋藤 真 東・Kunitaku	長谷川 智 埼・昌平OB		E-1	
	7	藤井 弘行	牧田 悟	泉 智紀	堀口 昇男	渡辺 明	C-2	
	8	熊谷 俊秀	黒田 浩章	小池三紀夫	高野 和人		G-2	
	9	足利 衆	佐藤 高広	間瀬 浩直	岩井 大介	原田 直輝	A-3	
⑤⑥	10	岡田 健吾 TT富岡	地主 俊也 埼・上里クラブ	中村 武城 月夜野クラブ	金井健太郎 高崎ベテラン会		D-1	
⑦	11	藤井 弘行 ONE OUTS	牧田 悟 神・湘南大磯湯河原クラブ	泉 智紀 TT富岡	堀口 昇男 群馬大学	渡辺 明 東・品川	C-1	
	12	熊谷 俊秀	黒田 浩章	小池三紀夫	高野 和人		G-3	
	13	菅野 正幸	佐藤 政人	齋藤 真	長谷川 智		E-2	
	14	岡田 健吾	地主 俊也	中村 武城	金井健太郎		D-2	
	15	村田 知伸	鈴木 正洋	谷川 一夫	大武 敏房	三上 明宏	B-3	
⑧⑨	16	笹村 佳秀 つつじクラブ	原内 修 長・北御牧クラブ	真下 英和 出水クラブ	清水 賢次 前橋市役所		F-1	
⑧⑨	17	熊谷 俊秀 高崎ベテラン会	黒田 浩章 埼・松小クラブ	小池三紀夫 あづまクラブ	高野 和人 OKI		G-1	
	18	岡田 健吾	地主 俊也	中村 武城	金井健太郎		D-3	
	19	足利 衆	佐藤 高広	間瀬 浩直	岩井 大介	原田 直輝	A-2	
	20	笹村 佳秀	原内 修	真下 英和	清水 賢次		F-3	
	21	菅野 正幸	佐藤 政人	齋藤 真	長谷川 智		E-3	
⑧⑨	22	村田 知伸 神・日産追浜	鈴木 正洋 TC城東	谷川 一夫 渋川卓愛会	大武 敏房 吉岡クラブ	三上 明宏 中川卓球クラブ	B-1	

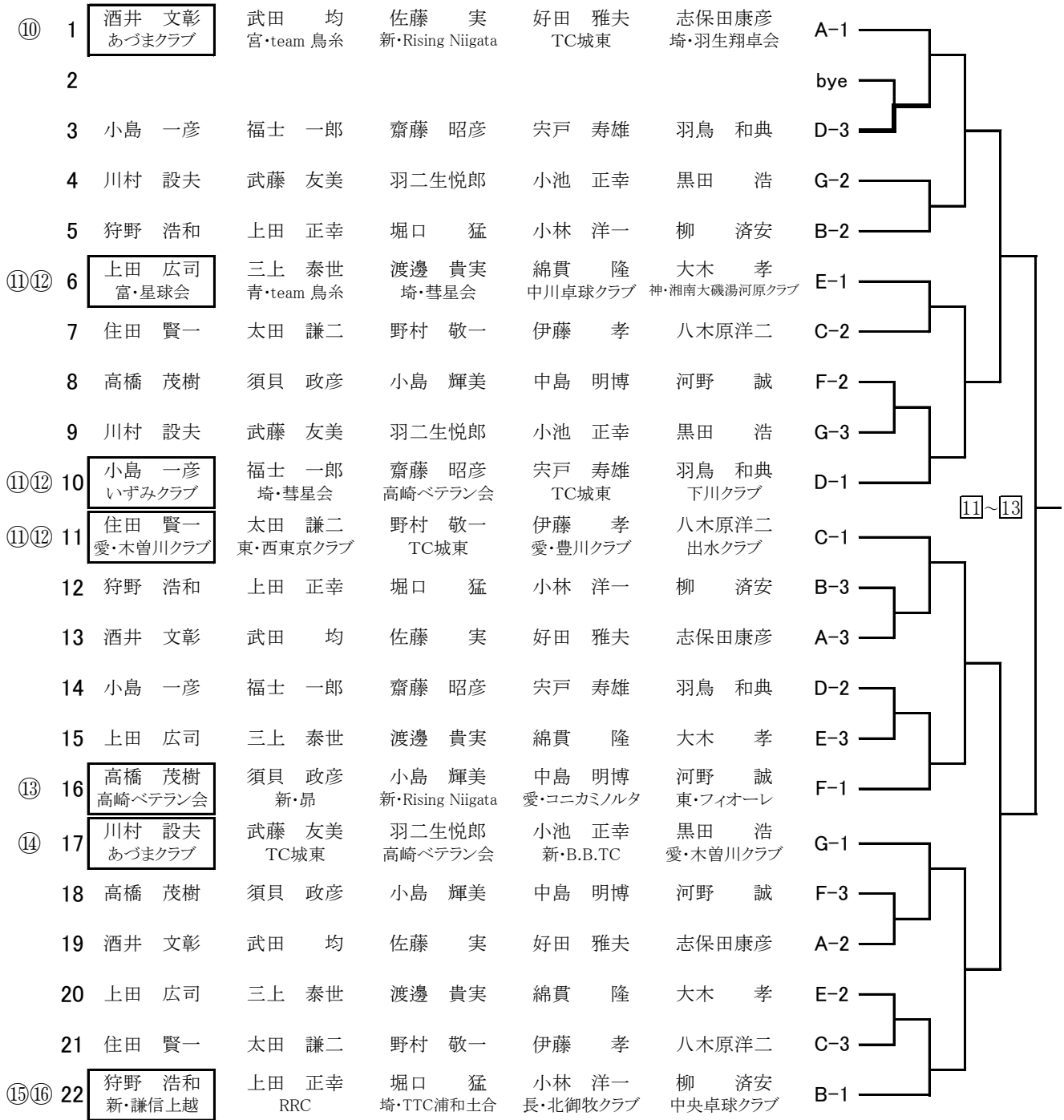
## (2) ' 男子シングルス40歳代 コンソレーション

1	足利 衆	佐藤 高広	間瀬 浩直	岩井 大介	原田 直輝	A-4	
2	藤井 弘行	牧田 悟	泉 智紀	堀口 昇男	渡辺 明	C-5	
3	村田 知伸	鈴木 正洋	谷川 一夫	大武 敏房	三上 明宏	B-5	
4	菅野 正幸	佐藤 政人	齋藤 真	長谷川 智		E-4	
5	岡田 健吾	地主 俊也	中村 武城	金井健太郎		D-4	
6	藤井 弘行	牧田 悟	泉 智紀	堀口 昇男	渡辺 明	C-4	
7	笹村 佳秀	原内 修	真下 英和	清水 賢次		F-4	
8	熊谷 俊秀	黒田 浩章	小池三紀夫	高野 和人		G-4	
9	足利 衆	佐藤 高広	間瀬 浩直	岩井 大介	原田 直輝	A-5	
10	村田 知伸	鈴木 正洋	谷川 一夫	大武 敏房	三上 明宏	B-4	

○数字は予選リーグのコートナンバー、□数字は決勝トーナメントのコートナンバー

### (3) 男子シングルス50歳代 決勝トーナメント

5×7



#### 4組リーグの試合順序・審判

順序	対戦	審判	順序	対戦	審判
1	②-③	①	4	①-③	④
2	①-④	②	5	③-④	②
3	②-④	③	6	①-②	③

○数字は予選リーグのコートナンバー、□数字は決勝トーナメントのコートナンバー

### (3) 男子シングルス50歳代 コンソレーション

1	酒井 文彰	武田 均	佐藤 実	好田 雅夫	志保田康彦	A-4
2	川村 設夫	武藤 友美	羽二生悦郎	小池 正幸	黒田 浩	G-5
3	狩野 浩和	上田 正幸	堀口 猛	小林 洋一	柳 済安	B-5
4	上田 広司	三上 泰世	渡邊 貴実	綿貫 隆	大木 孝	E-4
5	住田 賢一	太田 謙二	野村 敬一	伊藤 孝	八木原洋二	C-5
6	高橋 茂樹	須貝 政彦	小島 輝美	中島 明博	河野 誠	F-5
7	小島 一彦	福士 一郎	齋藤 昭彦	宍戸 寿雄	羽鳥 和典	D-4
8	住田 賢一	太田 謙二	野村 敬一	伊藤 孝	八木原洋二	C-4
9	上田 広司	三上 泰世	渡邊 貴実	綿貫 隆	大木 孝	E-5
10	小島 一彦	福士 一郎	齋藤 昭彦	宍戸 寿雄	羽鳥 和典	D-5
11	高橋 茂樹	須貝 政彦	小島 輝美	中島 明博	河野 誠	F-4
12	川村 設夫	武藤 友美	羽二生悦郎	小池 正幸	黒田 浩	G-4
13	酒井 文彰	武田 均	佐藤 実	好田 雅夫	志保田康彦	A-5
14	狩野 浩和	上田 正幸	堀口 猛	小林 洋一	柳 済安	B-4

14~15

### (4) 男子シングルス60歳代 決勝トーナメント

5×6

⑮⑯	1	岩野 克行 新・謙信上越	下 喜巳男 埼・T.くまがや	上原 義幸 高崎ベテラン会	白田 盛明 東・卓朗会	佐藤 茂 栃・TMS	A-1
	2	平野 司	岩井 孝夫	石井 幸弘	内山 一郎	岩佐 重久	D-3
	3	縁山 庄一	小倉国由紀	居川 豊	山田 明光	丸谷 猛	E-3
	4	小池 正明	羽鳥 殖夫	田中 清文	青木マサアキ	岩崎 桂治	F-2
	5	佐々木修一	小相澤徳一	菊田 正信	鈴木 安城	森 常夫	B-2
⑮⑯	6	縁山 庄一 富・やるまいけ高岡	小倉国由紀 神・明卓会	居川 豊 渋川東クラブ	山田 明光 沖・卓水会	丸谷 猛 神・MITC	E-1
	7	高井 和義	山本 光信	小林 猛	大原 一浩	近藤 幸男	C-2
	8	佐々木修一	小相澤徳一	菊田 正信	鈴木 安城	森 常夫	B-3
⑰	9	平野 司 栃・TMS	岩井 孝夫 TC城東	石井 幸弘 埼・上里クラブ	内山 一郎 新・謙信上越	岩佐 重久 新・Rising Niigata	D-1
⑱	10	高井 和義 スーパーラッキー	山本 光信 静・松崎卓球	小林 猛 ポプクラブ	大原 一浩 東・卓朗会	近藤 幸男 埼・岩卓会	C-1
	11	岩野 克行	下 喜巳男	上原 義幸	白田 盛明	佐藤 茂	A-3
	12	平野 司	岩井 孝夫	石井 幸弘	内山 一郎	岩佐 重久	D-2
⑲	13	小池 正明 栃・TMS	羽鳥 殖夫 月夜野クラブ	田中 清文 神・日産追浜	青木マサアキ 永明クラブ	岩崎 桂治 卓馬会	F-1
	14	岩野 克行	下 喜巳男	上原 義幸	白田 盛明	佐藤 茂	A-2
	15	縁山 庄一	小倉国由紀	居川 豊	山田 明光	丸谷 猛	E-2
	16	小池 正明	羽鳥 殖夫	田中 清文	青木マサアキ	岩崎 桂治	F-3
	17	高井 和義	山本 光信	小林 猛	大原 一浩	近藤 幸男	C-3
⑳㉑	18	佐々木修一 TC城東	小相澤徳一 長・ROKUMON	菊田 正信 宮・宮城県庁クラブ	鈴木 安城 東・卓朗会	森 常夫 埼・個人	B-1

16~18

○数字は予選リーグのコートナンバー、□数字は決勝トーナメントのコートナンバー

#### (4) 男子シングルス60歳代 コンソレーション

1	岩野 克行	下 喜巳男	上原 義幸	白田 盛明	佐藤 茂	A-4
2	小池 正明	羽鳥 殖夫	田中 清文	青木マサアキ	岩崎 桂治	F-5
3	佐々木修一	小相澤徳一	菊田 正信	鈴木 安城	森 常夫	B-5
4	縁山 庄一	小倉国由紀	居川 豊	山田 明光	丸谷 猛	E-4
5	高井 和義	山本 光信	小林 猛	大原 一浩	近藤 幸男	C-5
6	平野 司	岩井 孝夫	石井 幸弘	内山 一郎	岩佐 重久	D-4
7	高井 和義	山本 光信	小林 猛	大原 一浩	近藤 幸男	C-4
8	平野 司	岩井 孝夫	石井 幸弘	内山 一郎	岩佐 重久	D-5
9	小池 正明	羽鳥 殖夫	田中 清文	青木マサアキ	岩崎 桂治	F-4
10	岩野 克行	下 喜巳男	上原 義幸	白田 盛明	佐藤 茂	A-5
11	縁山 庄一	小倉国由紀	居川 豊	山田 明光	丸谷 猛	E-5
12	佐々木修一	小相澤徳一	菊田 正信	鈴木 安城	森 常夫	B-4

#### (5) 男子シングルス65歳代 決勝トーナメント

5×2+4×3

②①	1	富田 昭雄 東・卓朗会	小野 隆夫 神・HAZAWA	塚越 剛 伊勢崎個人	柴野 六夫 新・EFTC	田中 猛 卓親会	A-1
	2						bye
	3	三ツ橋勝美	村田 隆	堤 康高	斉藤 博		C-2
	4	神宮 公次	中島 孝一	小柳 健	松浦 均	上原 貞一	B-2
②①	5	辻川 嘉彦 TC城東	高田 伸男 栃・TOCHIGI	小林 高雄 ボブクラブ	曾根田 哲 神・京浜シニア		E-1
	6	富田 昭雄	小野 隆夫	塚越 剛	柴野 六夫	田中 猛	A-3
	7	三ツ橋勝美	村田 隆	堤 康高	斉藤 博		C-3
②③	8	高草木辰夫 卓査会	須藤 順一 高崎ピンポンズ	渡辺 慶二 東・品川	清野 和之 埼・T. とよさと		D-1
②③	9	三ツ橋勝美 玉村卓球クラブ	村田 隆 渋川東クラブ	堤 康高 高崎APH	斉藤 博 新・謙信上越		C-1
	10	高草木辰夫	須藤 順一	渡辺 慶二	清野 和之		D-3
	11	神宮 公次	中島 孝一	小柳 健	松浦 均	上原 貞一	B-3
	12	富田 昭雄	小野 隆夫	塚越 剛	柴野 六夫	田中 猛	A-2
	13	高草木辰夫	須藤 順一	渡辺 慶二	清野 和之		D-2
	14	辻川 嘉彦	高田 伸男	小林 高雄	曾根田 哲		E-2
	15	辻川 嘉彦	高田 伸男	小林 高雄	曾根田 哲		E-3
②③	16	神宮 公次 埼・T. とよさと	中島 孝一 埼・彗星会	小柳 健 TC城東	松浦 均 富岡クラブ	上原 貞一 沖・卓水会	B-1

○数字は予選リーグのコートナンバー、□数字は決勝トーナメントのコートナンバー

### (5) 男子シングルス65歳代 コンソレーション

1	富田 昭雄	小野 隆夫	塚越 剛	柴野 六夫	田中 猛	A-4
2						bye
3	神宮 公次	中島 孝一	小柳 健	松浦 均	上原 貞一	B-5
4	高草木辰夫	須藤 順一	渡辺 慶二	清野 和之		D-4
5	三ツ橋勝美	村田 隆	堤 康高	斉藤 博		C-4
6	辻川 嘉彦	高田 伸男	小林 高雄	曾根田 哲		E-4
7	富田 昭雄	小野 隆夫	塚越 剛	柴野 六夫	田中 猛	A-5
8	神宮 公次	中島 孝一	小柳 健	松浦 均	上原 貞一	B-4

### (6) 男子シングルス70歳代 決勝トーナメント

5×3

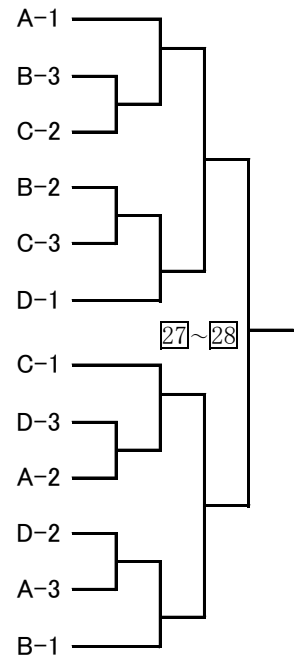
②④	1	中村 提見 埼・サザンクロス	牧 洋光 渋川東クラブ	山田 勝芳 高崎ピンポンズ	太田喜一郎 新・南魚いそクラブ	岡本 幸治 埼・深卓クラブ	A-1
	2						bye
	3	立川 博通	湯浅 正幸	若林 孝範	鈴木 昭雄	清水 邦彦	C-4
	4	江原 和雄	本間 進	山中 義夫	小池 博	大嶋 宏幸	B-3
	5	立川 博通	湯浅 正幸	若林 孝範	鈴木 昭雄	清水 邦彦	C-2
	6	江原 和雄	本間 進	山中 義夫	小池 博	大嶋 宏幸	B-4
	7	中村 提見	牧 洋光	山田 勝芳	太田喜一郎	岡本 幸治	A-4
	8	江原 和雄	本間 進	山中 義夫	小池 博	大嶋 宏幸	B-2
②⑤	9	立川 博通 埼・T. とよさと	湯浅 正幸 高崎ベテラン会	若林 孝範 下川クラブ	鈴木 昭雄 新・南魚いそクラブ	清水 邦彦 埼・THT倶楽部	C-1
	10	江原 和雄	本間 進	山中 義夫	小池 博	大嶋 宏幸	B-5
	11	立川 博通	湯浅 正幸	若林 孝範	鈴木 昭雄	清水 邦彦	C-5
	12	中村 提見	牧 洋光	山田 勝芳	太田喜一郎	岡本 幸治	A-2
	13	中村 提見	牧 洋光	山田 勝芳	太田喜一郎	岡本 幸治	A-3
	14	立川 博通	湯浅 正幸	若林 孝範	鈴木 昭雄	清水 邦彦	C-3
	15	中村 提見	牧 洋光	山田 勝芳	太田喜一郎	岡本 幸治	A-5
②⑥	16	江原 和雄 埼・彩松クラブ	本間 進 あうとぼうんず	山中 義夫 高崎ピンポンズ	小池 博 埼・彗星会	大嶋 宏幸 埼・リフレッシュ	B-1

○数字は予選リーグのコートナンバー、□数字は決勝トーナメントのコートナンバー

### (7) 男子シングルス75歳代 決勝トーナメント

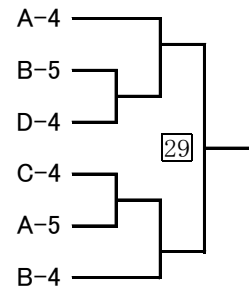
5×2+4×2

②⑦②⑧	1	小倉 剛 埼・彩松クラブ	宮尾 堯功 長・新町卓友会	瀬間 勝利 高崎ベテラン会	小宮 正巳 永明クラブ	友部 三郎 藤岡クラブ
	2	波田野秀夫	宮本 喬	金井 正巳	大谷 勝昭	逢野 忠剛
	3	平賀 進	針谷 正紀	藤橋日出夫	増村 和夫	
	4	波田野秀夫	宮本 喬	金井 正巳	大谷 勝昭	逢野 忠剛
	5	平賀 進	針谷 正紀	藤橋日出夫	増村 和夫	
②⑦②⑧	6	陳 錦桐 中国・台北	長南 秀雄 群馬ベテラン会	小関 一彌 埼・深卓クラブ	小泉 隆宏 長・北御牧クラブ	
②⑦②⑧	7	平賀 進 埼・上卓会	針谷 正紀 群馬ベテラン会	藤橋日出夫 埼・岩卓会	増村 和夫 埼・彩松クラブ	
	8	陳 錦桐	長南 秀雄	小関 一彌	小泉 隆宏	
	9	小倉 剛	宮尾 堯功	瀬間 勝利	小宮 正巳	友部 三郎
	10	陳 錦桐	長南 秀雄	小関 一彌	小泉 隆宏	
	11	小倉 剛	宮尾 堯功	瀬間 勝利	小宮 正巳	友部 三郎
②⑨	12	波田野秀夫 埼・彩松クラブ	宮本 喬 埼・彗星会	金井 正巳 卓龍ベテラン会	大谷 勝昭 長・北御牧クラブ	逢野 忠剛 栃・ドリームズ



### (7)' 男子シングルス75歳代 コンソレーション

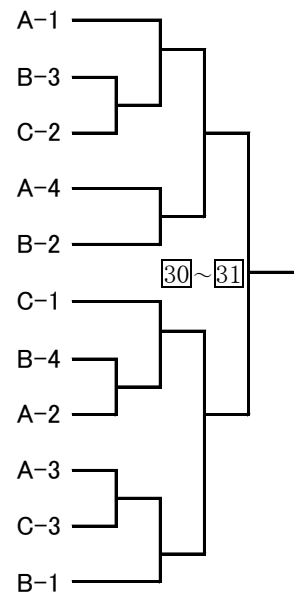
1	小倉 剛	宮尾 堯功	瀬間 勝利	小宮 正巳	友部 三郎
2	波田野秀夫	宮本 喬	金井 正巳	大谷 勝昭	逢野 忠剛
3	陳 錦桐	長南 秀雄	小関 一彌	小泉 隆宏	
4	平賀 進	針谷 正紀	藤橋日出夫	増村 和夫	
5	小倉 剛	宮尾 堯功	瀬間 勝利	小宮 正巳	友部 三郎
6	波田野秀夫	宮本 喬	金井 正巳	大谷 勝昭	逢野 忠剛



### (8) 男子シングルス80歳以上 決勝トーナメント

4×2+3×1

③⑩③①	1	磯西 豪 新・南魚いそクラブ	上杉 湛 下川クラブ	丸山 久夫 埼・上里クラブ	土橋 健治 岩神卓球クラブ
	2	波塚 尚	小柴 勇	関口 定男	渡辺 茂雄
	3	石松 巖	渡辺一治郎	小林 啓二	
	4	磯西 豪	上杉 湛	丸山 久夫	土橋 健治
	5	波塚 尚	小柴 勇	関口 定男	渡辺 茂雄
③⑩③①	6	石松 巖 埼・岩卓会	渡辺一治郎 新・川西クラブ	小林 啓二 だんだんクラブ	
	7	波塚 尚	小柴 勇	関口 定男	渡辺 茂雄
	8	磯西 豪	上杉 湛	丸山 久夫	土橋 健治
	9	磯西 豪	上杉 湛	丸山 久夫	土橋 健治
	10	石松 巖	渡辺一治郎	小林 啓二	
③⑩③①	11	波塚 尚 新・南魚いそクラブ	小柴 勇 永明クラブ	関口 定男 グリーンクラブ	渡辺 茂雄 長・北御牧クラブ



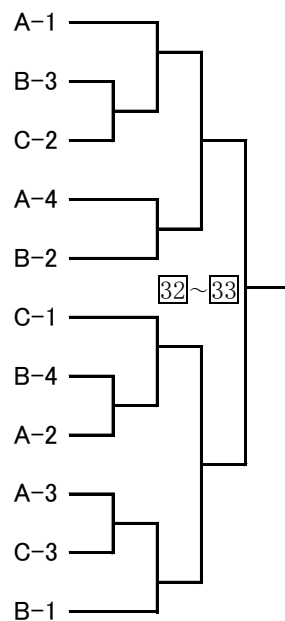
○数字は予選リーグのコートナンバー、□数字は決勝トーナメントのコートナンバー



# 第6回全国ベテランオープン卓球ぐんま大会 組み合わせ【女子シングルス】

## (9) (10) 女子シングルス50歳未満 決勝トーナメント 4×2+3×1

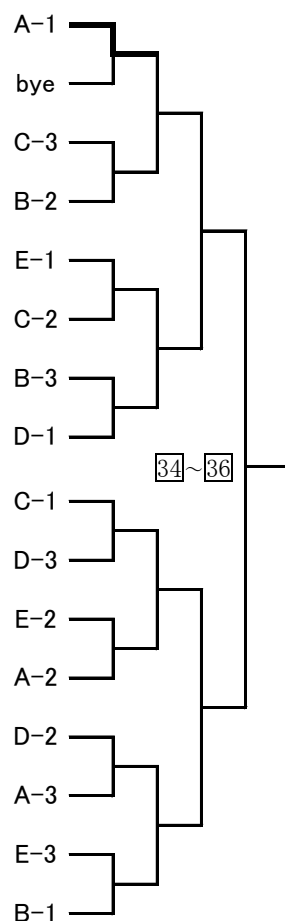
③②	1	加藤真理子 新・謙信上越	伊津 悦子 新・トラフトTC	百々 裕子 東・ドドリアさん	平塚 知佳 チームあじさい
	2	笠巻さやか	高森 恵美	中静 晴子	好田 恵子
	3	重國 美木	藤吉 友紀	高坂 千春	
	4	加藤真理子	伊津 悦子	百々 裕子	平塚 知佳
	5	笠巻さやか	高森 恵美	中静 晴子	好田 恵子
③②	6	重國 美木 東・ウイングス	藤吉 友紀 東・StrikerS	高坂 千春 荒子クラブ	
	7	笠巻さやか	高森 恵美	中静 晴子	好田 恵子
	8	加藤真理子	伊津 悦子	百々 裕子	平塚 知佳
	9	加藤真理子	伊津 悦子	百々 裕子	平塚 知佳
	10	重國 美木	藤吉 友紀	高坂 千春	
③②	11	笠巻さやか チームあじさい	高森 恵美 東・グランティール	中静 晴子 新・トラフトTC	好田 恵子 中川卓球クラブ



## (11) 女子シングルス50歳代 決勝トーナメント

5×5

③④	1	平野 美恵 栃・フレンドリー	岡 真理子 東・卓朗会	鈴木 美奈 埼・上里クラブ	松本みどり TT富岡	青木アンナ 永明クラブ
	2					
	3	伊藤ゆかり	市村 順子	石倉千恵子	磯田 久子	山本由美子
	4	田畑美佐子	栗原 和子	藤井 君江	石井 昭子	半田久美子
③⑤	5	花岡由美子 長・ROKUMON	牧山 洋子 チームあじさい	小野ルミ子 青・team 鳥糸	吉田 尚子 すまいる	浜窪 恵子 みずき会
	6	伊藤ゆかり	市村 順子	石倉千恵子	磯田 久子	山本由美子
	7	田畑美佐子	栗原 和子	藤井 君江	石井 昭子	半田久美子
③⑥	8	黒澤るり子 藤岡クラブ	恩田 良枝 東・Team Comet	寺元千佐子 埼・彗星会	狩野 一江 秀卓会	堀田 晴美 新・トラフトTC
	③⑦	9	伊藤ゆかり 宮・team 鳥糸	市村 順子 藤岡クラブ	石倉千恵子 すまいる	磯田 久子 秀卓会
10		黒澤るり子	恩田 良枝	寺元千佐子	狩野 一江	堀田 晴美
	11	花岡由美子	牧山 洋子	小野ルミ子	吉田 尚子	浜窪 恵子
	12	平野 美恵	岡 真理子	鈴木 美奈	松本みどり	青木アンナ
	13	黒澤るり子	恩田 良枝	寺元千佐子	狩野 一江	堀田 晴美
	14	平野 美恵	岡 真理子	鈴木 美奈	松本みどり	青木アンナ
	15	花岡由美子	牧山 洋子	小野ルミ子	吉田 尚子	浜窪 恵子
③⑧	16	田畑美佐子 新・SYOFUU	栗原 和子 藤岡クラブ	藤井 君江 チームあじさい	石井 昭子 東・卓朗会	半田久美子 荒子クラブ



○数字は予選リーグのコートナンバー、□数字は決勝トーナメントのコートナンバー

(11) 女子シングルス50歳代 コンソレーション

1	平野 美恵	岡 真理子	鈴木 美奈	松本みどり	青木アンナ	A-4
2	伊藤ゆかり	市村 順子	石倉千恵子	磯田 久子	山本由美子	C-5
3	田畑美佐子	栗原 和子	藤井 君江	石井 昭子	半田久美子	B-5
4	花岡由美子	牧山 洋子	小野ルミ子	吉田 尚子	浜窪 恵子	E-4
5	黒澤るり子	恩田 良枝	寺元千佐子	狩野 一江	堀田 晴美	D-4
6	伊藤ゆかり	市村 順子	石倉千恵子	磯田 久子	山本由美子	C-4
7	平野 美恵	岡 真理子	鈴木 美奈	松本みどり	青木アンナ	A-5
8	黒澤るり子	恩田 良枝	寺元千佐子	狩野 一江	堀田 晴美	D-5
9	花岡由美子	牧山 洋子	小野ルミ子	吉田 尚子	浜窪 恵子	E-5
10	田畑美佐子	栗原 和子	藤井 君江	石井 昭子	半田久美子	B-4

(12) 女子シングルス60歳代 決勝トーナメント

5×1+4×2

③⑨④⑩	1	松澤 祐子 埼・T.くまがや	金井 亜子 長・ROKUMON	曾根田陽子 神・京浜シニア	白石 秀子 秀卓会	長谷川典子 清友会	A-1
	2						bye
	3	高橋 恵子	小倉たか子	広田 芳江	小林 光恵		B-3
	4	富井 操	永井 藤子	藤巻美栄子	加藤 昌代		C-2
	5	松澤 祐子	金井 亜子	曾根田陽子	白石 秀子	長谷川典子	A-4
	6	富井 操	永井 藤子	藤巻美栄子	加藤 昌代		C-4
	7	高橋 恵子	小倉たか子	広田 芳江	小林 光恵		B-2
③⑨④⑩	8	富井 操 秀卓会	永井 藤子 清友会	藤巻美栄子 神・篠原クラブ	加藤 昌代 埼・上里クラブ		C-1
	9	松澤 祐子	金井 亜子	曾根田陽子	白石 秀子	長谷川典子	A-5
	10	高橋 恵子	小倉たか子	広田 芳江	小林 光恵		B-4
	11	松澤 祐子	金井 亜子	曾根田陽子	白石 秀子	長谷川典子	A-2
	12	松澤 祐子	金井 亜子	曾根田陽子	白石 秀子	長谷川典子	A-3
	13	富井 操	永井 藤子	藤巻美栄子	加藤 昌代		C-3
③⑨④⑩	14	高橋 恵子 TT富岡	小倉たか子 神・もえぎ野	広田 芳江 新・南魚いそクラブ	小林 光恵 新・謙信上越		B-1

○数字は予選リーグのコートナンバー、□数字は決勝トーナメントのコートナンバー

(13) 女子シングルス65歳代 決勝トーナメント

5×5

④1	1	辻川美代子 みっくす	松木 幸子 埼・T.くまがや	砂山 友子 新・トラフトTC	小野しめ子 月夜野ピンポン	酒井 節子 千・井ノ会	A-1	
	2						bye	
	3	坂西 和枝	石田 豊子	飯塚まさ江	岡田 政江	浅若 直美	C-3	
	4	関川登美江	小野澤幸子	高橋 陽子	新井美枝子	村上 節子	B-2	
④2	5	富田 静子 東・卓朗会	小山田和子 秀卓会	大貫千都子 清友会	森田 弘子 新・ぼらりす	坂本 照子 スーパーラッキー	E-1	
	6	坂西 和枝	石田 豊子	飯塚まさ江	岡田 政江	浅若 直美	C-2	
	7	関川登美江	小野澤幸子	高橋 陽子	新井美枝子	村上 節子	B-3	
④3	8	小倉 幸子 チームあじさい	小林 純子 新・南魚いそクラブ	茂木 幸江 すまいる	吉沢 敏子 新・卓和クラブ	渡辺 悦子 東・品川	D-1	
	9	坂西 和枝 新・南魚いそクラブ	石田 豊子 長・ROKUMON	飯塚まさ江 すまいる	岡田 政江 みっくす	浅若 直美 MOA	C-1	
	10	小倉 幸子	小林 純子	茂木 幸江	吉沢 敏子	渡辺 悦子	D-3	
	11	富田 静子	小山田和子	大貫千都子	森田 弘子	坂本 照子	E-2	
	12	辻川美代子	松木 幸子	砂山 友子	小野しめ子	酒井 節子	A-2	
	13	小倉 幸子	小林 純子	茂木 幸江	吉沢 敏子	渡辺 悦子	D-2	
	14	辻川美代子	松木 幸子	砂山 友子	小野しめ子	酒井 節子	A-3	
	15	富田 静子	小山田和子	大貫千都子	森田 弘子	坂本 照子	E-3	
④5	16	関川登美江 新・謙信上越	小野澤幸子 秀卓会	高橋 陽子 新・トラフトTC	新井美枝子 TT富岡	村上 節子 だんだんクラブ	B-1	

(13) ' 女子シングルス65歳代 コンソレーション

	1	辻川美代子	松木 幸子	砂山 友子	小野しめ子	酒井 節子	A-4	
	2	坂西 和枝	石田 豊子	飯塚まさ江	岡田 政江	浅若 直美	C-5	
	3	関川登美江	小野澤幸子	高橋 陽子	新井美枝子	村上 節子	B-5	
	4	富田 静子	小山田和子	大貫千都子	森田 弘子	坂本 照子	E-4	
	5	小倉 幸子	小林 純子	茂木 幸江	吉沢 敏子	渡辺 悦子	D-4	
	6	坂西 和枝	石田 豊子	飯塚まさ江	岡田 政江	浅若 直美	C-4	
	7	辻川美代子	松木 幸子	砂山 友子	小野しめ子	酒井 節子	A-5	
	8	小倉 幸子	小林 純子	茂木 幸江	吉沢 敏子	渡辺 悦子	D-5	
	9	富田 静子	小山田和子	大貫千都子	森田 弘子	坂本 照子	E-5	
	10	関川登美江	小野澤幸子	高橋 陽子	新井美枝子	村上 節子	B-4	

○数字は予選リーグのコートナンバー、□数字は決勝トーナメントのコートナンバー

(14) (15) (16) 女子シングルス70歳以上 決勝トーナメント

5×2+4×2

④⑥	1	木津タミ子 新・ぼらりす	黒岩 祥子 長・川中島クラブ	吉村 廣美 TT富岡	佐藤 芳子 秀卓会	阿部美智子 だんだんクラブ	A-1
	2	森田美佐子	高橋 澄子	篠田 久江	石島 三枝	松本いちこ	B-5
	3	廣瀬あい子	下山とみ枝	鴻池ヒロ子	戸部 芳枝		C-4
	4	森田美佐子	高橋 澄子	篠田 久江	石島 三枝	松本いちこ	B-3
	5	廣瀬あい子	下山とみ枝	鴻池ヒロ子	戸部 芳枝		C-2
	6	森田美佐子	高橋 澄子	篠田 久江	石島 三枝	松本いちこ	B-2
	7	廣瀬あい子	下山とみ枝	鴻池ヒロ子	戸部 芳枝		C-3
	8	木津タミ子	黒岩 祥子	吉村 廣美	佐藤 芳子	阿部美智子	A-4
④⑦④⑧	9	宮本 永子 埼・彗星会	永木 頌子 伊勢崎市民クラブ	神保 和子 東・東京プレミアム	森田ユミ子 岩神卓球クラブ		D-1
④⑦④⑧	10	廣瀬あい子 藤岡クラブ	下山とみ枝 清友会	鴻池ヒロ子 新・卓和クラブ	戸部 芳枝 月夜野ピンポン		C-1
	11	森田美佐子	高橋 澄子	篠田 久江	石島 三枝	松本いちこ	B-4
	12	宮本 永子	永木 頌子	神保 和子	森田ユミ子		D-3
	13	木津タミ子	黒岩 祥子	吉村 廣美	佐藤 芳子	阿部美智子	A-2
	14	宮本 永子	永木 頌子	神保 和子	森田ユミ子		D-2
	15	木津タミ子	黒岩 祥子	吉村 廣美	佐藤 芳子	阿部美智子	A-3
	16	宮本 永子	永木 頌子	神保 和子	森田ユミ子		D-4
	17	木津タミ子	黒岩 祥子	吉村 廣美	佐藤 芳子	阿部美智子	A-5
④⑦④⑧	18	森田美佐子 岩神卓球クラブ	高橋 澄子 新・EFTC	篠田 久江 秀卓会	石島 三枝 レディース太田	松本いちこ 富岡クラブ	B-1

④⑥~④⑧

私の記録 (男女シングルス)

	1	2	3	4	5	勝-敗	順位
1						-	
2						-	
3						-	
4						-	
5						-	

○数字は予選リーグのコートナンバー、□数字は決勝トーナメントのコートナンバー