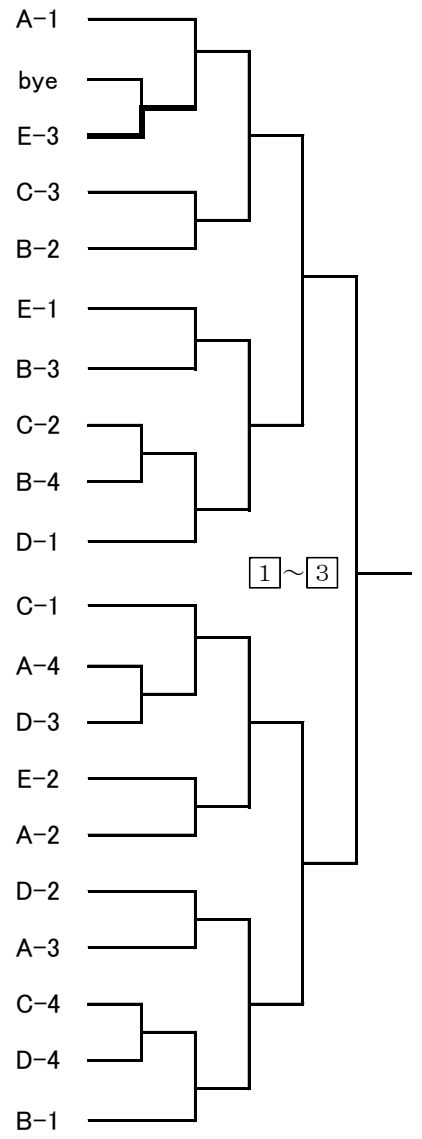


①男子シングルス30歳代 決勝トーナメント

4 × 4 + 3 × 1

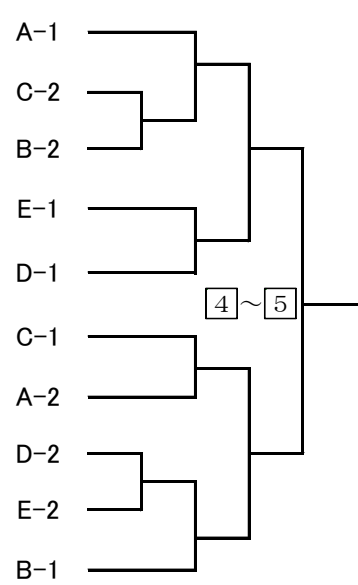
| | | | | | |
|---|----|-------------------|-------------------|------------------|------------------|
| ① | 1 | 佐久間正利 華心会 | 北村 智 焼きまんじゅう | 関口 直道 埼・彩松クラブ | 五十嵐健二 長・埴科クラブ |
| | 2 | | | | |
| | 3 | 中場 裕明 | 藤原 豊 | 川口 滋 | |
| | 4 | 羽野 晴彦 | 栗田 尚幸 | 石川 洋幸 | 内橋 俊行 |
| | 5 | 鎌田 剛介 | 塩谷 祐士 | 鈴木 孝典 | 酒井 智之 |
| ① | 6 | 中場 裕明 新・謙信上越 | 藤原 豊 エルディア | 川口 滋 埼・Nexus | |
| | 7 | 鎌田 剛介 | 塩谷 祐士 | 鈴木 孝典 | 酒井 智之 |
| | 8 | 羽野 晴彦 | 栗田 尚幸 | 石川 洋幸 | 内橋 俊行 |
| | 9 | 鎌田 剛介 | 塩谷 祐士 | 鈴木 孝典 | 酒井 智之 |
| ② | 10 | 熊谷 俊秀 高崎ベテラン会 | 浅見 喬宏 埼・サイドエッジ | 森脇 亮 卓龍会 | 大竹 信也 富塚卓球愛好会 |
| ② | 11 | 羽野 晴彦 埼・T.くまがや | 栗田 尚幸 エルディア | 石川 洋幸 中央卓球クラブ | 内橋 俊行 埼・彩松クラブ |
| | 12 | 佐久間正利 | 北村 智 | 関口 直道 | 五十嵐健二 |
| | 13 | 熊谷 俊秀 | 浅見 喬宏 | 森脇 亮 | 大竹 信也 |
| | 14 | 中場 裕明 | 藤原 豊 | 川口 滋 | |
| | 15 | 佐久間正利 | 北村 智 | 関口 直道 | 五十嵐健二 |
| | 16 | 熊谷 俊秀 | 浅見 喬宏 | 森脇 亮 | 大竹 信也 |
| | 17 | 佐久間正利 | 北村 智 | 関口 直道 | 五十嵐健二 |
| | 18 | 羽野 晴彦 | 栗田 尚幸 | 石川 洋幸 | 内橋 俊行 |
| | 19 | 熊谷 俊秀 | 浅見 喬宏 | 森脇 亮 | 大竹 信也 |
| ③ | 20 | 鎌田 剛介 卓龍会 | 塩谷 祐士 埼・サイドエッジ | 鈴木 孝典 華心会 | 酒井 智之 長・中野市体協 |



②男子シングルス40歳代 決勝トーナメント

4 × 5

| | | | | | |
|---|----|-------------------|------------------|------------------|-------------------------|
| ④ | 1 | 藤井 弘行 ONE OUTS | 地主 俊也 埼・上里クラブ | 椿 直樹 新・すもんくらぶ | 三上 明宏 中川卓球クラブ |
| | 2 | 矢島 稔章 | 戸川 武志 | 敏鎌 賢太 | 大山 知則 |
| | 3 | 下山 真一 | 鈴木 正洋 | 今野 宏一 | 斉藤 義則 |
| ④ | 4 | 澤田 尊 卓龍会 | 国本雄一郎 千・個人 | 原内 修 長・北御牧クラブ | 佐保 真己 東・FREEDOM WILD |
| ⑤ | 5 | 上田 正幸 RRC | 宮崎 利哉 東・桜TC | 竹田 勝利 秀卓会 | 阿佐美雄作 埼・サイドエッジ |
| ⑤ | 6 | 矢島 稔章 いずみクラブ | 戸川 武志 あうとぼうんず | 敏鎌 賢太 東・青陵会 | 大山 知則 中央卓球クラブ |
| | 7 | 藤井 弘行 | 地主 俊也 | 椿 直樹 | 三上 明宏 |
| | 8 | 上田 正幸 | 宮崎 利哉 | 竹田 勝利 | 阿佐美雄作 |
| | 9 | 澤田 尊 | 国本雄一郎 | 原内 修 | 佐保 真己 |
| ⑥ | 10 | 下山 真一 神・卓精会 | 鈴木 正洋 TC城東 | 今野 宏一 茨・岩井クラブ | 斉藤 義則 宮郷クラブ |

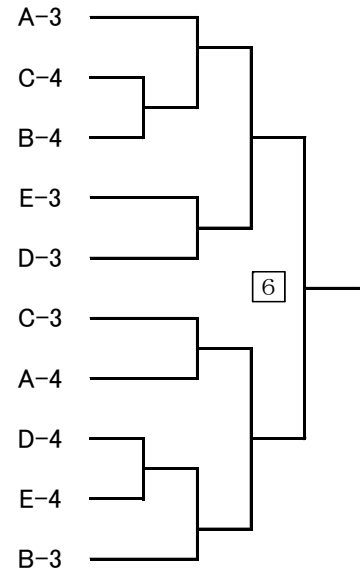


○数字は予選リーグコートナンバー、□数字は決勝トーナメントコートナンバー

②' 男子シングルス40歳代 コンソレーション

4 × 5

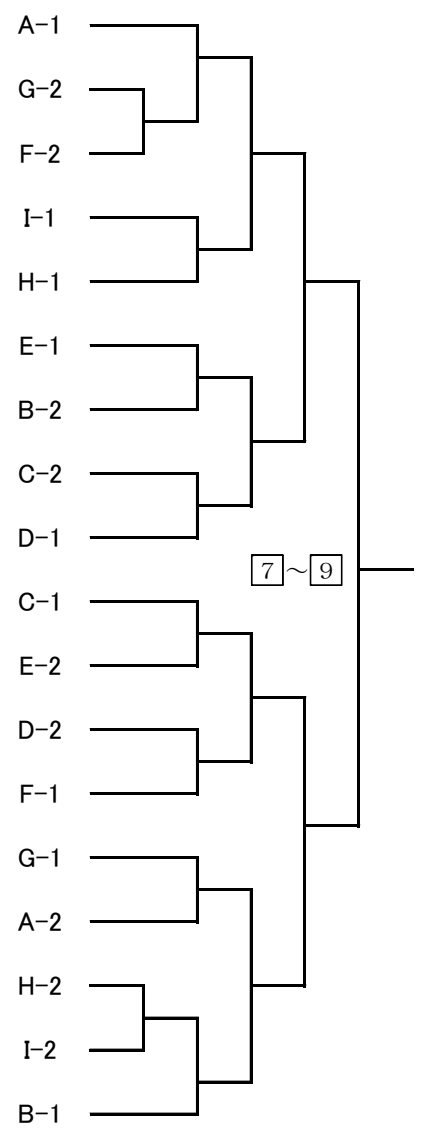
| | | | | |
|----|-------|-------|-------|-------|
| 1 | 藤井 弘行 | 地主 俊也 | 椿 直樹 | 三上 明宏 |
| 2 | 矢島 稔章 | 戸川 武志 | 敏鎌 賢太 | 大山 知則 |
| 3 | 下山 真一 | 鈴木 正洋 | 今野 宏一 | 斉藤 義則 |
| 4 | 澤田 尊 | 国本雄一郎 | 原内 修 | 佐保 真己 |
| 5 | 上田 正幸 | 宮崎 利哉 | 竹田 勝利 | 阿佐美雄作 |
| 6 | 矢島 稔章 | 戸川 武志 | 敏鎌 賢太 | 大山 知則 |
| 7 | 藤井 弘行 | 地主 俊也 | 椿 直樹 | 三上 明宏 |
| 8 | 上田 正幸 | 宮崎 利哉 | 竹田 勝利 | 阿佐美雄作 |
| 9 | 澤田 尊 | 国本雄一郎 | 原内 修 | 佐保 真己 |
| 10 | 下山 真一 | 鈴木 正洋 | 今野 宏一 | 斉藤 義則 |



③男子シングルス50歳代 決勝トーナメント

4 × 9

| | | | | |
|------|--------------------|-------------------|--------------------------|--------------------|
| ⑦ 1 | 岡野 淳一 千・市川市役所 | 小池 正幸 新・B.B.TC | 堀口 猛 埼・TTC浦和土合 | 野村 敬一 TC城東 |
| 2 | 狩野 浩和 | 福士 一郎 | 齊藤 昭彦 | 内田 守 |
| 3 | 中太 隆明 | 居川 豊 | 宮部 進 | 須貝 政彦 |
| ⑦ 4 | 紫藤 勝 栃・卓酔会 | 松村 修 埼・ITC | 矢島 達男 新・RisingNiigata | 菅野 佳満 日本精工 |
| ⑧ 5 | 小島 一彦 いずみクラブ | 雲 雅二 東・丸善クラブ | 市川 益雄 富岡リパティエ | 町田 政利 埼・彩松クラブ |
| ⑧ 6 | 朽木 秀雄 山形・山形クラブ | 武藤 友美 TC城東 | 菊本 正利 茨・岩井クラブ | 嶋野 智文 神・アスリート相模 |
| 7 | 青木 洋一 | 高橋 茂樹 | 上村 勇 | 山田 祐一 |
| 8 | 酒井 文彰 | 西巻 茂雄 | 久保 貴之 | 宮内 誠 |
| ⑨ 9 | 市川 潤 埼・彗星会 | 川村 設夫 あづまクラブ | 西島 勉 長・卓愛会 | 清水 剛 埼・個人 |
| ⑨ 10 | 酒井 文彰 あづまクラブ | 西巻 茂雄 あうとぼうんず | 久保 貴之 TC城東 | 宮内 誠 埼・せっさ卓ま |
| 11 | 朽木 秀雄 | 武藤 友美 | 菊本 正利 | 嶋野 智文 |
| 12 | 市川 潤 | 川村 設夫 | 西島 勉 | 清水 剛 |
| ⑩ 13 | 中太 隆明 埼・チームワン | 居川 豊 渋川東クラブ | 宮部 進 茨・岩井クラブ | 須貝 政彦 新・昴 |
| ⑩ 14 | 狩野 浩和 新・謙信上越 | 福士 一郎 埼・彗星会 | 齊藤 昭彦 高崎ベテラン会 | 内田 守 埼・上里クラブ |
| 15 | 岡野 淳一 | 小池 正幸 | 堀口 猛 | 野村 敬一 |
| 16 | 小島 一彦 | 雲 雅二 | 市川 益雄 | 町田 政利 |
| 17 | 紫藤 勝 | 松村 修 | 矢島 達男 | 菅野 佳満 |
| ⑪ 18 | 青木 洋一 神・アスリート相模 | 高橋 茂樹 高崎ベテラン会 | 上村 勇 埼・彗星会 | 山田 祐一 新・卓成会 |



○数字は予選リーグコートナンバー、□数字は決勝トーナメントコートナンバー

③' 男子シングルス50歳代 コンソレーション

| | | | | | | |
|----|-------|-------|-------|-------|-----|--|
| 1 | 岡野 淳一 | 小池 正幸 | 堀口 猛 | 野村 敬一 | A-3 | |
| 2 | 狩野 浩和 | 福士 一郎 | 齊藤 昭彦 | 内田 守 | G-4 | |
| 3 | 中太 隆明 | 居川 豊 | 宮部 進 | 須貝 政彦 | F-4 | |
| 4 | 紫藤 勝 | 松村 修 | 矢島 達男 | 菅野 佳満 | I-3 | |
| 5 | 小島 一彦 | 雲 雅二 | 市川 益雄 | 町田 政利 | H-3 | |
| 6 | 朽木 秀雄 | 武藤 友美 | 菊本 正利 | 嶋野 智文 | E-3 | |
| 7 | 青木 洋一 | 高橋 茂樹 | 上村 勇 | 山田 祐一 | B-4 | |
| 8 | 酒井 文彰 | 西巻 茂雄 | 久保 貴之 | 宮内 誠 | C-4 | |
| 9 | 市川 潤 | 川村 設夫 | 西島 勉 | 清水 剛 | D-3 | |
| 10 | 酒井 文彰 | 西巻 茂雄 | 久保 貴之 | 宮内 誠 | C-3 | |
| 11 | 朽木 秀雄 | 武藤 友美 | 菊本 正利 | 嶋野 智文 | E-4 | |
| 12 | 市川 潤 | 川村 設夫 | 西島 勉 | 清水 剛 | D-4 | |
| 13 | 中太 隆明 | 居川 豊 | 宮部 進 | 須貝 政彦 | F-3 | |
| 14 | 狩野 浩和 | 福士 一郎 | 齊藤 昭彦 | 内田 守 | G-3 | |
| 15 | 岡野 淳一 | 小池 正幸 | 堀口 猛 | 野村 敬一 | A-4 | |
| 16 | 小島 一彦 | 雲 雅二 | 市川 益雄 | 町田 政利 | H-4 | |
| 17 | 紫藤 勝 | 松村 修 | 矢島 達男 | 菅野 佳満 | I-4 | |
| 18 | 青木 洋一 | 高橋 茂樹 | 上村 勇 | 山田 祐一 | B-3 | |

○数字は予選リーグコートナンバー、□数字は決勝トーナメントコートナンバー

2016年度群馬県卓球ベテラン会主催大会以外の事業報告

| 日時 | 行事名 | 会場等 |
|-----------|---|-----------------------------|
| 5月15日(日) | 2016年度群馬県卓球ベテラン会総会 | 上牧 辰己館 15時～17時 |
| 8月28日(日) | 2015年度群馬県卓球ベテラン会夏季理事会 | ぐんまアリーナミーティングルーム 17時～18時 |
| 11月12日(土) | 2016年度群馬県卓球ベテラン会秋季理事会 | 藤岡市民体育館会議室 16時～18時 |
| 1月22日(日) | 2016年度群馬県卓球ベテラン会冬季理事会 2017年群馬県卓球ベテラン会新年会 | 高崎ビューホテル 16時開会、18時開演 |
| 2月26日(日) | 2017年クラブ代表者会議 | 藤岡市総合学習センター 12時～14時 |

④男子シングルス60歳代 決勝トーナメント

4×4+3×3

| | | | | | | |
|---|----|--------------------|------------------|-------------------|-------------------|-----|
| ⑪ | 1 | 佐々木修一 TC城東 | 岩野 克行 新・謙信上越 | 岩田 昌也 埼・上里クラブ | 松浦 均 富岡クラブ | A-1 |
| | 2 | 坂井 守 | 野口 修 | 安田 光雄 | | G-2 |
| | 3 | 下 喜巳男 | 堤 康高 | 樋渡 晃 | 森 常夫 | B-2 |
| ⑫ | 4 | 伊藤 雄司 埼・T.くまがや | 上原 義幸 高崎ベテラン会 | 辻 純一郎 藤岡クラブ | | E-1 |
| | 5 | 山下 正弘 | 石井 幸弘 | 野中 道男 | 秋山 康治 | C-2 |
| | 6 | 岩井 孝夫 | 朝倉 孝一 | 岡 誠治 | | F-2 |
| ⑫ | 7 | 山本 龍治 埼・フルセット | 羽鳥 殖夫 月夜野クラブ | 高尾 益義 山・西桂CLUB | 高橋 雅貴 中央卓球クラブ | D-1 |
| ⑬ | 8 | 山下 正弘 埼・フルセット | 石井 幸弘 埼・上里クラブ | 野中 道男 埼・岩卓会 | 秋山 康治 埼・T.とよさと | C-1 |
| | 9 | 伊藤 雄司 | 上原 義幸 | 辻 純一郎 | | E-2 |
| | 10 | 山本 龍治 | 羽鳥 殖夫 | 高尾 益義 | 高橋 雅貴 | D-2 |
| ⑬ | 11 | 岩井 孝夫 藤岡クラブ | 朝倉 孝一 埼・彗星会 | 岡 誠治 神・松草クラブ | | F-1 |
| ⑭ | 12 | 坂井 守 長・ROKUMONN | 野口 修 信越化学 | 安田 光雄 新・Axel | | G-1 |
| | 13 | 佐々木修一 | 岩野 克行 | 岩田 昌也 | 松浦 均 | A-2 |
| ⑭ | 14 | 下 喜巳男 埼・T.くまがや | 堤 康高 高崎APH | 樋渡 晃 千・柏クラブ | 森 常夫 埼・TMクラブ | B-1 |

④'男子シングルス60歳代 コンソレーション

| | | | | | | |
|--|----|-------|-------|-------|-------|-----|
| | 1 | 佐々木修一 | 岩野 克行 | 岩田 昌也 | 松浦 均 | A-3 |
| | 2 | | | | | bye |
| | 3 | 下 喜巳男 | 堤 康高 | 樋渡 晃 | 森 常夫 | B-4 |
| | 4 | 伊藤 雄司 | 上原 義幸 | 辻 純一郎 | | E-3 |
| | 5 | 山下 正弘 | 石井 幸弘 | 野中 道男 | 秋山 康治 | C-4 |
| | 6 | | | | | bye |
| | 7 | 山本 龍治 | 羽鳥 殖夫 | 高尾 益義 | 高橋 雅貴 | D-3 |
| | 8 | 山下 正弘 | 石井 幸弘 | 野中 道男 | 秋山 康治 | C-3 |
| | 9 | | | | | bye |
| | 10 | 山本 龍治 | 羽鳥 殖夫 | 高尾 益義 | 高橋 雅貴 | D-4 |
| | 11 | 岩井 孝夫 | 朝倉 孝一 | 岡 誠治 | | F-3 |
| | 12 | 坂井 守 | 野口 修 | 安田 光雄 | | G-3 |
| | 13 | 佐々木修一 | 岩野 克行 | 岩田 昌也 | 松浦 均 | A-4 |
| | 14 | 下 喜巳男 | 堤 康高 | 樋渡 晃 | 森 常夫 | B-3 |

○数字は予選リーグコートナンバー、□数字は決勝トーナメントコートナンバー

⑤男子シングルス65歳代 決勝トーナメント

4×6+3×2

| | | | | | | |
|---|----|--------------------|--------------------|-------------------|---------------------|-----|
| ⑮ | 1 | 清水 初夫 埼・一番星 | 西倉 民雄 埼・T. とよさと | 藤岡 一宏 中央卓球クラブ | 石坂 一美 みなかみフレンズ | A-1 |
| | 2 | 中島 孝一 | 本間 進 | 島村 実 | | G-2 |
| | 3 | 三ツ橋勝美 | 江原 和雄 | 塚越 剛 | 金箱 一夫 | B-2 |
| ⑮ | 4 | 辻川 嘉彦 TC城東 | 藤森 博 長・ROKUMONN | 柴野 六夫 新・EFTC | | H-1 |
| ⑮ | 5 | 立川 博通 埼・T. とよさと | 須藤 順一 高崎ピンポンズ | 竹田 幸雄 島・球心会 | 萩原 辰治 下川クラブ | E-1 |
| | 6 | 村田 隆 | 小柳 健 | 立石 宗男 | 吉野陽一郎 | C-2 |
| | 7 | 神宮 公次 | 高松 豊明 | 清水 恵二 | 神津 澄男 | F-2 |
| ⑮ | 8 | 高草木辰夫 卓査会 | 篠原 幸雄 埼・ウイング | 本田 敏雄 藤岡クラブ | 田中 猛 卓親会 | D-1 |
| ⑮ | 9 | 村田 隆 渋川東クラブ | 小柳 健 TC城東 | 立石 宗男 藤岡クラブ | 吉野陽一郎 埼・T. くまがや | C-1 |
| | 10 | 立川 博通 | 須藤 順一 | 竹田 幸雄 | 萩原 辰治 | E-2 |
| | 11 | 高草木辰夫 | 篠原 幸雄 | 本田 敏雄 | 田中 猛 | D-2 |
| ⑮ | 12 | 神宮 公次 埼・T. とよさと | 高松 豊明 長・卓愛会 | 清水 恵二 森友会 | 神津 澄男 長・ROKUMONN | F-1 |
| ⑮ | 13 | 中島 孝一 埼・彗星会 | 本間 進 あうとぼうんず | 島村 実 埼・藤卓クラブ | | G-1 |
| | 14 | 清水 初夫 | 西倉 民雄 | 藤岡 一宏 | 石坂 一美 | A-2 |
| | 15 | 辻川 嘉彦 | 藤森 博 | 柴野 六夫 | | H-2 |
| ⑮ | 16 | 三ツ橋勝美 玉村卓球クラブ | 江原 和雄 埼・彩松クラブ | 塚越 剛 埼・T. とよさと | 金箱 一夫 長・須坂ベテラン | B-1 |

⑤'男子シングルス65歳代 コンソレーション

| | | | | | | |
|--|----|-------|-------|-------|-------|-----|
| | 1 | 清水 初夫 | 西倉 民雄 | 藤岡 一宏 | 石坂 一美 | A-3 |
| | 2 | | | | | bye |
| | 3 | 三ツ橋勝美 | 江原 和雄 | 塚越 剛 | 金箱 一夫 | B-4 |
| | 4 | 辻川 嘉彦 | 藤森 博 | 柴野 六夫 | | H-3 |
| | 5 | 立川 博通 | 須藤 順一 | 竹田 幸雄 | 萩原 辰治 | E-3 |
| | 6 | 村田 隆 | 小柳 健 | 立石 宗男 | 吉野陽一郎 | C-4 |
| | 7 | 神宮 公次 | 高松 豊明 | 清水 恵二 | 神津 澄男 | F-4 |
| | 8 | 高草木辰夫 | 篠原 幸雄 | 本田 敏雄 | 田中 猛 | D-3 |
| | 9 | 村田 隆 | 小柳 健 | 立石 宗男 | 吉野陽一郎 | C-3 |
| | 10 | 立川 博通 | 須藤 順一 | 竹田 幸雄 | 萩原 辰治 | E-4 |
| | 11 | 高草木辰夫 | 篠原 幸雄 | 本田 敏雄 | 田中 猛 | D-4 |
| | 12 | 神宮 公次 | 高松 豊明 | 清水 恵二 | 神津 澄男 | F-3 |
| | 13 | 中島 孝一 | 本間 進 | 島村 実 | | G-3 |
| | 14 | 清水 初夫 | 西倉 民雄 | 藤岡 一宏 | 石坂 一美 | A-4 |
| | 15 | | | | | bye |
| | 16 | 三ツ橋勝美 | 江原 和雄 | 塚越 剛 | 金箱 一夫 | B-3 |

○数字は予選リーグコートナンバー、□数字は決勝トーナメントコートナンバー

⑥男子シングルス70歳代 決勝トーナメント

4×2+3×3

| | | | | | | |
|----|-------|-------------------|-----------------|------------------|-------------------|-----|
| ①9 | 1 | 中村 提見 埼・サザンクロス | 小林 岩男 月夜野クラブ | 山田 勝芳 高崎ピンポンズ | 猪野 幸久 埼・毛呂山クラブ | A-1 |
| | 2 | | | | | bye |
| | 3 | 横山 明 | 牧 洋光 | 宮下 恵二 | 山浦 猛 | B-4 |
| | 4 | 篠平 静 | 宮本 喬 | 山中 義夫 | | D-3 |
| | 5 | 針谷 正紀 | 尾池 猛 | 小池 博 | | C-2 |
| ②0 | 6 | 野口 憲一 埼・T.とよさと | 関 卓榮 卓馬会 | 若林 孝範 下川クラブ | | E-1 |
| | 7 | 横山 明 | 牧 洋光 | 宮下 恵二 | 山浦 猛 | B-3 |
| | 8 | 横山 明 | 牧 洋光 | 宮下 恵二 | 山浦 猛 | B-2 |
| ②0 | 9 | 篠平 静 愛・本城マスターズ | 宮本 喬 埼・彗星会 | 山中 義夫 高崎ピンポンズ | | D-1 |
| | ②0 10 | 針谷 正紀 群馬ベテラン会 | 尾池 猛 森友会 | 小池 博 埼・彗星会 | | C-1 |
| | 11 | 野口 憲一 | 関 卓榮 | 若林 孝範 | | E-3 |
| | 12 | 針谷 正紀 | 尾池 猛 | 小池 博 | | C-3 |
| | 13 | 中村 提見 | 小林 岩男 | 山田 勝芳 | 猪野 幸久 | A-2 |
| | 14 | 篠平 静 | 宮本 喬 | 山中 義夫 | | D-2 |
| | 15 | 中村 提見 | 小林 岩男 | 山田 勝芳 | 猪野 幸久 | A-4 |
| | 16 | 中村 提見 | 小林 岩男 | 山田 勝芳 | 猪野 幸久 | A-3 |
| | 17 | 野口 憲一 | 関 卓榮 | 若林 孝範 | | E-2 |
| ②1 | 18 | 横山 明 境・鶴谷クラブ | 牧 洋光 渋川東クラブ | 宮下 恵二 富塚卓球愛好会 | 山浦 猛 だんだんクラブ | B-1 |

⑦男子シングルス75歳代 決勝トーナメント

4×3

| | | | | | | |
|----|----|------------------|------------------|------------------|------------------|-----|
| ②1 | 1 | 波田野秀夫 埼・彩松クラブ | 長南 秀雄 群馬ベテラン会 | 福島 義彦 富塚卓球愛好会 | 吉川 三郎 だんだんクラブ | A-1 |
| | 2 | 小倉 剛 | 瀬間 勝利 | 平賀 進 | 勅使川原進 | C-4 |
| | 3 | 森 直樹 | 金沢 保久 | 友部 三郎 | 増村 和夫 | B-3 |
| | 4 | 小倉 剛 | 瀬間 勝利 | 平賀 進 | 勅使川原進 | C-2 |
| | 5 | 波田野秀夫 | 長南 秀雄 | 福島 義彦 | 吉川 三郎 | A-4 |
| | 6 | 森 直樹 | 金沢 保久 | 友部 三郎 | 増村 和夫 | B-2 |
| ②2 | 7 | 小倉 剛 埼・彩松クラブ | 瀬間 勝利 高崎ベテラン会 | 平賀 進 埼・上卓会 | 勅使川原進 富岡クラブ | C-1 |
| | 8 | 森 直樹 | 金沢 保久 | 友部 三郎 | 増村 和夫 | B-4 |
| | 9 | 波田野秀夫 | 長南 秀雄 | 福島 義彦 | 吉川 三郎 | A-2 |
| | 10 | 波田野秀夫 | 長南 秀雄 | 福島 義彦 | 吉川 三郎 | A-3 |
| | 11 | 小倉 剛 | 瀬間 勝利 | 平賀 進 | 勅使川原進 | C-3 |
| ②2 | 12 | 森 直樹 森友会 | 金沢 保久 埼・ウイング | 友部 三郎 藤岡クラブ | 増村 和夫 埼・彩松クラブ | B-1 |

○数字は予選リーグコートナンバー、□数字は決勝トーナメントコートナンバー

⑧男子シングルス80歳以上 決勝リーグ

6×1

- ⑳ 1 上杉 湛
下川クラブ 2 都野 實
伊勢崎クラブ 3 石田正太郎
永明クラブ 4 土橋 健治
岩神クラブ
- 5 須藤 久吉 6 小林 啓二
だんだんクラブ だんだんクラブ

⑨⑩女子シングルス30歳代・40歳代(50歳未満) 決勝トーナメント

4×1+3×5

| | | | | | | | |
|---|----|---|---|------------------|------------------|-----|--|
| ㉔ | 1 | 加藤真理子 新・謙信上越 | 高橋 安美 千・山口企画 | 渡辺 理恵 新・蒼紫くらぶ | 三好 京子 中央卓球クラブ | A-1 | |
| | 2 | | | | | bye | |
| | 3 | 村上 雅子 | 藤生久美子 | 鈴木 美奈 | | C-3 | |
| | 4 | 小林 亜希 | 長谷川美樹 | 赤岩美津子 | | F-2 | |
| | 5 | 森脇 亜衣 | 長谷川麻理子 | 長瀬美恵子 | | B-2 | |
| ㉔ | 6 | 伊瀬裕美子 卓龍会 | 椿 智美 新・すもんくらぶ | 伊藤 文美 長・しゅらく | | E-1 | |
| | 7 | 村上 雅子 | 藤生久美子 | 鈴木 美奈 | | C-2 | |
| | 8 | 森脇 亜衣 | 長谷川麻理子 | 長瀬美恵子 | | B-3 | |
| | 9 | 伊瀬裕美子 | 椿 智美 | 伊藤 文美 | | E-3 | |
| ㉔ | 10 | 渡辺 理江 新・亀田クラブ | 高木 美桂 埼・T. とよさと | 長棟佐智代 チームあじさい | | D-1 | |
| | ㉕ | 11 | 村上 雅子 東・双葉倶楽部 | 藤生久美子 卓龍会 | 鈴木 美奈 埼・上里クラブ | | |
| | | 12 | 小林 亜希 | 長谷川美樹 | 赤岩美津子 | | |
| | 13 | 加藤真理子 | 高橋 安美 | 渡辺 理恵 | 三好 京子 | A-3 | |
| | 14 | 渡辺 理江 | 高木 美桂 | 長棟佐智代 | | D-2 | |
| ㉕ | 15 | 小林 亜希 新・亀田クラブ | 長谷川美樹 埼・上里クラブ | 赤岩美津子 埼・小鹿野卓連 | | F-1 | |
| | 16 | 加藤真理子 | 高橋 安美 | 渡辺 理恵 | 三好 京子 | A-2 | |
| | 17 | 伊瀬裕美子 | 椿 智美 | 伊藤 文美 | | E-2 | |
| | 18 | 渡辺 理江 | 高木 美桂 | 長棟佐智代 | | D-3 | |
| | 19 | 加藤真理子 | 高橋 安美 | 渡辺 理恵 | 三好 京子 | A-4 | |
| ㉕ | 20 | 森脇 亜衣 卓龍会 | 長谷川麻理子 新・亀田クラブ | 長瀬美恵子 埼・Nexus | | B-1 | |

○数字は予選リーグコートナンバー、□数字は決勝トーナメントコートナンバー

⑪女子シングルス50歳代 決勝トーナメント

4×6+3×3

| | | | | | | | |
|----|----|------------------|-----------------------|-------------------|------------------|-----|--|
| ②6 | 1 | 田畑美佐子 新・Axel | 内田 和子 清友会 | 星野 玲子 秀卓会 | 浜窪 恵子 TT富岡 | A-1 | |
| | 2 | 前島真樹子 | 吉田 千香 | 藤本のり子 | | G-2 | |
| | 3 | 飯田智代美 | 松崎 友子 | 武藤ゆかり | 斉藤 恵 | F-2 | |
| ②7 | 4 | 藤井 君江 チームあじさい | 雲 五季子 東・たらの芽クラブ | 高橋 博子 埼・ウイング | | I-1 | |
| ②8 | 5 | 岡 眞理子 東・もくもく | 石倉千恵子 すまいる | 川合 幸子 神・松草クラブ | | H-1 | |
| ②7 | 6 | 渡辺 ゆり 埼・フルセット | 田中美代子 伊勢崎TTC | 間々田明美 埼・上里クラブ | 松本みどり 月夜野ピンポン | E-1 | |
| | 7 | 松下恵理子 | 恩田 良枝 | 柴崎 智子 | 原 和恵 | B-2 | |
| | 8 | 佐伯亜紀子 | 加藤 紀子 | 吉田 尚子 | 中西有美子 | C-2 | |
| ②8 | 9 | 矢島 末美 清友会 | 寺元千佐子 埼・彗星会 | 荒木 智子 埼・せつさ卓ま | 茂木登美恵 埼・小鹿野卓連 | D-1 | |
| ②9 | 10 | 佐伯亜紀子 栃・卓酔会 | 加藤 紀子 清友会 | 吉田 尚子 すまいる | 中西有美子 卓親会 | C-1 | |
| | 11 | 渡辺 ゆり | 田中美代子 | 間々田明美 | 松本みどり | E-2 | |
| | 12 | 矢島 末美 | 寺元千佐子 | 荒木 智子 | 茂木登美恵 | D-2 | |
| ②9 | 13 | 飯田智代美 卓龍会 | 松崎 友子 埼・T.くまがや | 武藤ゆかり 東・もくもく | 斉藤 恵 清友会 | F-1 | |
| ③0 | 14 | 前島真樹子 埼・チームワン | 吉田 千香 TT富岡 | 藤本のり子 埼・上里クラブ | | G-1 | |
| | 15 | 田畑美佐子 | 内田 和子 | 星野 玲子 | 浜窪 恵子 | A-2 | |
| | 16 | 岡 眞理子 | 石倉千恵子 | 川合 幸子 | | H-2 | |
| | 17 | 藤井 君江 | 雲 五季子 | 高橋 博子 | | I-2 | |
| ③0 | 18 | 松下恵理子 藤岡クラブ | 恩田 良枝 東・Team Comet | 柴崎 智子 埼・T.くまがや | 原 和恵 清友会 | B-1 | |

○数字は予選リーグコートナンバー、□数字は決勝トーナメントコートナンバー

2017年度群馬県卓球ベテラン会主催大会以外の事業計画

| 日時 | 行事名 | 会場等 |
|-----------|-----------------------|---------------------------|
| 5月28日(日) | 2017年度群馬県卓球ベテラン会総会 | 上牧 辰己館 16時～ |
| 7月 1日(土) | 2017年度群馬県卓球ベテラン会夏季理事会 | ヤマト市民体育館前橋 18時～(大会終了後) |
| 11月12日(日) | 2017年度群馬県卓球ベテラン会秋季理事会 | (会場未定) 13時～ |
| 1月28日(日) | 2017年度冬季理事会・2018年新年会 | 高崎 ホテルナガイ 16時～ |
| 2月17日(土) | 2017年度クラブ代表者会議 | ヤマト市民体育館前橋 17時～(大会終了後) |

2017年度全国大会日程

- * 2017年度全日本卓球選手権大会マスターズの部 (予選あり)
2017年10月27日(金)～29日(日) 上越市教育プラザ体育館
- * 第52回日本オープンベテラン卓球大会 (予選なし)
2018年2月9日(金)～11日(日) 静岡市中央体育館
- * 第70回東京卓球選手権大会 (予選あり)
2018年3月14日(水)～18日(日) 東京体育館

⑪' 女子シングルス50歳代 コンソレーション

| | | | | | | |
|----|-------|-------|-------|-------|-----|--|
| 1 | 田畑美佐子 | 内田 和子 | 星野 玲子 | 浜窪 恵子 | A-3 | |
| 2 | | | | | bye | |
| 3 | 飯田智代美 | 松崎 友子 | 武藤ゆかり | 斉藤 恵 | F-4 | |
| 4 | 藤井 君江 | 雲 五季子 | 高橋 博子 | | I-3 | |
| 5 | 岡 眞理子 | 石倉千恵子 | 川合 幸子 | | H-3 | |
| 6 | 渡辺 ゆり | 田中美代子 | 間々田明美 | 松本みどり | E-3 | |
| 7 | 松下恵理子 | 恩田 良枝 | 柴崎 智子 | 原 和恵 | B-4 | |
| 8 | 佐伯亜紀子 | 加藤 紀子 | 吉田 尚子 | 中西有美子 | C-4 | |
| 9 | 矢島 末美 | 寺元千佐子 | 荒木 智子 | 茂木登美恵 | D-3 | |
| 10 | 佐伯亜紀子 | 加藤 紀子 | 吉田 尚子 | 中西有美子 | C-3 | |
| 11 | | | | | bye | |
| 12 | 矢島 末美 | 寺元千佐子 | 荒木 智子 | 茂木登美恵 | D-4 | |
| 13 | 飯田智代美 | 松崎 友子 | 武藤ゆかり | 斉藤 恵 | F-3 | |
| 14 | 前島真樹子 | 吉田 千香 | 藤本のり子 | | G-3 | |
| 15 | 田畑美佐子 | 内田 和子 | 星野 玲子 | 浜窪 恵子 | A-4 | |
| 16 | 渡辺 ゆり | 田中美代子 | 間々田明美 | 松本みどり | E-4 | |
| 17 | | | | | bye | |
| 18 | 松下恵理子 | 恩田 良枝 | 柴崎 智子 | 原 和恵 | B-3 | |

○数字は予選リーグコートナンバー、□数字は決勝トーナメントコートナンバー

2016年度熊本大地震カンパ活動内訳

| 日 時 | 行 事 名 | 会 場 | カンパ(円) |
|------------|---|--------------|----------------------|
| 5月22日 | 第30回群馬県マスターズ大会 | ALSOKぐんまアリーナ | 31,500 |
| 7月24日 | 第33回関東オープンベテラン卓球大会 | ALSOKぐんまアリーナ | 34,793 |
| 8月28日 | 第10回群馬オープンベテランダブルス卓球大会 | ALSOKぐんまアリーナ | 22,326 |
| 9月24日 | 第86回群馬県ベテラン卓球強化リーグ大会 | 藤岡市民体育館 | 24,129 |
| 10月16日 | 第87回群馬県ベテラン卓球強化リーグ大会 | 藤岡市民体育館 | 23,590 |
| 11月12日 | 第88回群馬県ベテラン卓球強化リーグ大会 | 藤岡市民体育館 | 22,204 |
| 12月3~4日 | 第4回全国ベテランオープン卓球ぐんま大会 | ALSOKぐんまアリーナ | 36,654 |
| 1月28日 | 第50回群馬県ベテラン卓球(記念)大会 | ALSOKぐんまアリーナ | 30,000 (上毛新聞愛の募金) |
| 3月26日 | 第7回群馬オープンベテラン団体卓球大会 | 高崎浜川体育館 | 18,285 |
| 合 計 | (熊本大地震カンパ合計 213,481円 + 上毛新聞愛の募金 30,000円) | | 243,481 |

⑫女子シングルス60歳代 決勝トーナメント

4×5+3×2

| | | | | | | |
|----|----|---------------------|--------------------|--------------------|-------------------|-----|
| ③1 | 1 | 今泉八重子 秀卓会 | 金井 亜子 長・ROKUMON | 清水 環 清友会 | 佐藤 弘子 昴 | A-1 |
| | 2 | 川上恵美子 | 長谷川真喜子 | 犬木 恵子 | | G-2 |
| | 3 | 宮下 優子 | 井上 貴子 | 菅沼美知子 | 篠原美代子 | B-2 |
| ③1 | 4 | 永井 藤子 清友会 | 木崎けい子 渋川東クラブ | 加藤 昌代 埼・上里クラブ | 金井ひろみ 埼・T.とよさと | E-1 |
| | 5 | 飯野 和美 | 高水あつ子 | 森 里美 | 水沼 利枝 | C-2 |
| | 6 | 佐藤富美子 | 市川 昭子 | 宇津木紀子 | | F-2 |
| ③2 | 7 | 松澤 祐子 埼・T.くまがや | 北爪 京子 森友会 | 塚越けい子 クラブ榛名 | 小林 光恵 新・謙信上越 | D-1 |
| ③2 | 8 | 飯野 和美 清友会 | 高水あつ子 山・西桂CLUB | 森 里美 埼・T.とよさと | 水沼 利枝 埼・上里クラブ | C-1 |
| | 9 | 永井 藤子 | 木崎けい子 | 加藤 昌代 | 金井ひろみ | E-2 |
| | 10 | 松澤 祐子 | 北爪 京子 | 塚越けい子 | 小林 光恵 | D-2 |
| ③3 | 11 | 佐藤富美子 埼・フルセット | 市川 昭子 長・しゅらく | 宇津木紀子 東・もくもく | | F-1 |
| ③3 | 12 | 川上恵美子 清友会 | 長谷川真喜子 新・Axel | 犬木 恵子 埼・小鹿野卓連 | | G-1 |
| | 13 | 今泉八重子 | 金井 亜子 | 清水 環 | 佐藤 弘子 | A-2 |
| ③3 | 14 | 宮下 優子 長・ストレイラビッツ | 井上 貴子 埼・岩卓会 | 菅沼美知子 長・須坂レディース | 篠原美代子 富岡クラブ | B-1 |

⑫'女子シングルス60歳代 コンソレーション

| | | | | | | |
|--|----|-------|--------|-------|-------|-----|
| | 1 | 今泉八重子 | 金井 亜子 | 清水 環 | 佐藤 弘子 | A-3 |
| | 2 | | | | | bye |
| | 3 | 宮下 優子 | 井上 貴子 | 菅沼美知子 | 篠原美代子 | B-4 |
| | 4 | 永井 藤子 | 木崎けい子 | 加藤 昌代 | 金井ひろみ | E-3 |
| | 5 | 飯野 和美 | 高水あつ子 | 森 里美 | 水沼 利枝 | C-4 |
| | 6 | | | | | bye |
| | 7 | 松澤 祐子 | 北爪 京子 | 塚越けい子 | 小林 光恵 | D-3 |
| | 8 | 飯野 和美 | 高水あつ子 | 森 里美 | 水沼 利枝 | C-3 |
| | 9 | | | | | bye |
| | 10 | 松澤 祐子 | 北爪 京子 | 塚越けい子 | 小林 光恵 | D-4 |
| | 11 | 佐藤富美子 | 市川 昭子 | 宇津木紀子 | | F-3 |
| | 12 | 川上恵美子 | 長谷川真喜子 | 犬木 恵子 | | G-3 |
| | 13 | 今泉八重子 | 金井 亜子 | 清水 環 | 佐藤 弘子 | A-4 |
| | 14 | 宮下 優子 | 井上 貴子 | 菅沼美知子 | 篠原美代子 | B-3 |

○数字は予選リーグコートナンバー、□数字は決勝トーナメントコートナンバー

⑬女子シングルス65歳代 決勝トーナメント

4×5+3×1

| | | | | | | |
|----|----|--------------------|------------------|------------------|-------------------|-----|
| ③4 | 1 | 廣瀬あい子 卓龍会 | 岡田 政江 みっくす | 岩嶋 雪枝 長・卓愛会 | 浅若 直美 だんだんクラブ | A-1 |
| | 2 | 上田ゆき江 | 飯塚まさ江 | 中島 操子 | | F-2 |
| | 3 | 大貫千都子 | 守屋 澄江 | 大澤 晴子 | 近江 敬子 | B-2 |
| ③4 | 4 | 石田 豊子 長・ROKUMON | 萩原かつ子 卓親会 | 村上 節子 だんだんクラブ | 田中きく江 昴 | E-1 |
| | 5 | 辻川美代子 | 小林 園江 | 小林 公子 | 北 美根子 | C-2 |
| ③5 | 6 | 飛田 英子 埼・ITC | 江川ゆり子 下川クラブ | 廣井 文枝 すまいる | 中里 和子 埼・T.くまがや | D-1 |
| ③5 | 7 | 辻川美代子 みっくす | 小林 園江 新・アクセル | 小林 公子 藤岡クラブ | 北 美根子 埼・T.くまがや | C-1 |
| | 8 | 飛田 英子 | 江川ゆり子 | 廣井 文枝 | 中里 和子 | D-2 |
| ③6 | 9 | 上田ゆき江 埼・ウイング | 飯塚まさ江 すまいる | 中島 操子 だんだんクラブ | | F-1 |
| | 10 | 廣瀬あい子 | 岡田 政江 | 岩嶋 雪枝 | 浅若 直美 | A-2 |
| | 11 | 石田 豊子 | 萩原かつ子 | 村上 節子 | 田中きく江 | E-2 |
| ③6 | 12 | 大貫千都子 清友会 | 守屋 澄江 境・鶴谷クラブ | 大澤 晴子 下川クラブ | 近江 敬子 だんだんクラブ | B-1 |

⑬'女子シングルス65歳代 コンソレーション

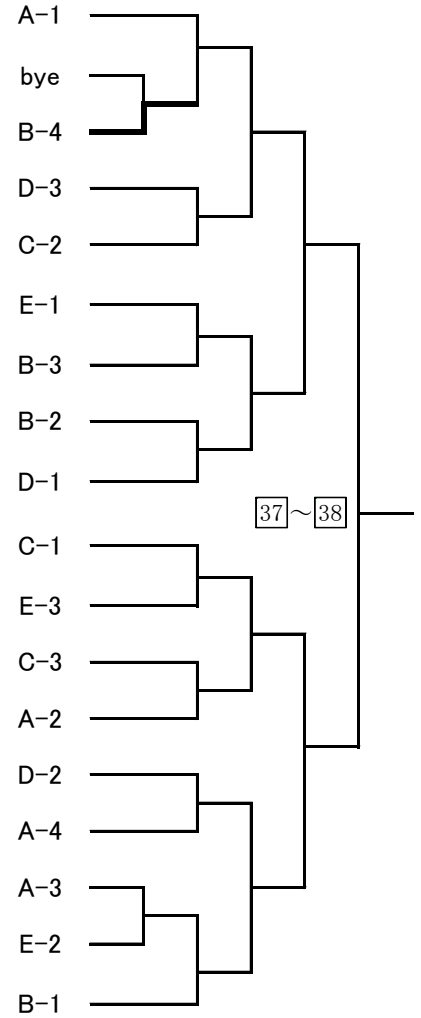
| | | | | | |
|----|-------|-------|-------|-------|-----|
| 1 | 廣瀬あい子 | 岡田 政江 | 岩嶋 雪枝 | 浅若 直美 | A-3 |
| 2 | | | | | bye |
| 3 | 大貫千都子 | 守屋 澄江 | 大澤 晴子 | 近江 敬子 | B-4 |
| 4 | 石田 豊子 | 萩原かつ子 | 村上 節子 | 田中きく江 | E-3 |
| 5 | 辻川美代子 | 小林 園江 | 小林 公子 | 北 美根子 | C-4 |
| 6 | 飛田 英子 | 江川ゆり子 | 廣井 文枝 | 中里 和子 | D-3 |
| 7 | 辻川美代子 | 小林 園江 | 小林 公子 | 北 美根子 | C-3 |
| 8 | 飛田 英子 | 江川ゆり子 | 廣井 文枝 | 中里 和子 | D-4 |
| 9 | 上田ゆき江 | 飯塚まさ江 | 中島 操子 | | F-3 |
| 10 | 廣瀬あい子 | 岡田 政江 | 岩嶋 雪枝 | 浅若 直美 | A-4 |
| 11 | 石田 豊子 | 萩原かつ子 | 村上 節子 | 田中きく江 | E-4 |
| 12 | 大貫千都子 | 守屋 澄江 | 大澤 晴子 | 近江 敬子 | B-3 |

○数字は予選リーグコートナンバー、□数字は決勝トーナメントコートナンバー

⑭女子シングルス70歳代 決勝トーナメント

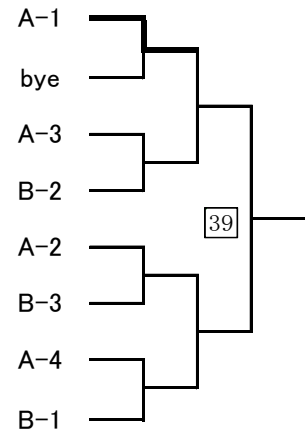
4×2+3×3

| | | | | | |
|----|----|--------------------|------------------|----------------|------------------|
| ③7 | 1 | 森田美佐子 岩神クラブ | 宮本 永子 埼・彗星会 | 水谷 栄子 宮郷クラブ | 井上 良子 だんだんクラブ |
| | 2 | | | | |
| | 3 | 永木 頌子 | 戸部 芳枝 | 白田ハル子 | 石島 三枝 |
| | 4 | 藤掛 朝子 | 清水 米子 | 松本いち子 | |
| | 5 | 岩下 洋子 | 佐藤 芳子 | 宗行 桂子 | |
| ③7 | 6 | 高橋 澄子 新・EFTC | 塩野 滋子 すまいる | 木村 文恵 卓親会 | |
| | 7 | 永木 頌子 | 戸部 芳枝 | 白田ハル子 | 石島 三枝 |
| | 8 | 永木 頌子 | 戸部 芳枝 | 白田ハル子 | 石島 三枝 |
| ③7 | 9 | 藤掛 朝子 埼・ウイング | 清水 米子 秀卓会 | 松本いち子 昴 | |
| | 10 | 岩下 洋子 長・しゅらく | 佐藤 芳子 秀卓会 | 宗行 桂子 清友会 | |
| ③8 | 11 | 高橋 澄子 | 塩野 滋子 | 木村 文恵 | |
| | 12 | 岩下 洋子 | 佐藤 芳子 | 宗行 桂子 | |
| | 13 | 森田美佐子 | 宮本 永子 | 水谷 栄子 | 井上 良子 |
| | 14 | 藤掛 朝子 | 清水 米子 | 松本いち子 | |
| | 15 | 森田美佐子 | 宮本 永子 | 水谷 栄子 | 井上 良子 |
| | 16 | 森田美佐子 | 宮本 永子 | 水谷 栄子 | 井上 良子 |
| | 17 | 高橋 澄子 | 塩野 滋子 | 木村 文恵 | |
| ③8 | 18 | 永木 頌子 埼・T. とよさと | 戸部 芳枝 月夜野ピンポン | 白田ハル子 下川クラブ | 石島 三枝 レディース太田 |



⑮⑯女子シングルス75歳代・80歳以上 決勝トーナメント

| | | | | | |
|----|---|--------------------|--------------------|--------------------|---------------|
| ③9 | 1 | 廣井 恵子 埼・T. くまがや | 森田ユミ子 岩神クラブ | 中山 市子 長・ROKUMON | 市川 英 藤岡クラブ |
| | 2 | | | | |
| | 3 | 廣井 恵子 | 森田ユミ子 | 中山 市子 | 市川 英 |
| | 4 | 三嶋 好野 | 樋口 恵子 | 平田 妙子 | |
| | 5 | 廣井 恵子 | 森田ユミ子 | 中山 市子 | 市川 英 |
| | 6 | 三嶋 好野 | 樋口 恵子 | 平田 妙子 | |
| | 7 | 廣井 恵子 | 森田ユミ子 | 中山 市子 | 市川 英 |
| ③9 | 8 | 三嶋 好野 埼・T. くまがや | 樋口 恵子 長・須坂レディース | 平田 妙子 埼・TMクラブ | |



⑰混合ダブルス60歳代 決勝リーグ

5×1

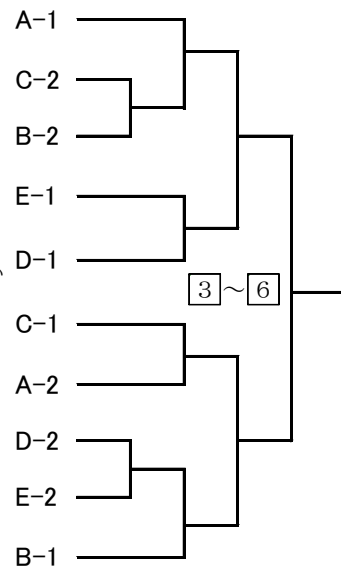
| | | | | | | | | | |
|----|---|---------------|--------------------|---|----------------|--------------------|---|----------------|---------------------|
| ①② | 1 | 北村 智 伊瀬裕美子 | 焼きまんじゅう 卓龍会 | 2 | 森脇 亮 森脇 亜衣 | 卓龍会 卓龍会 | 3 | 塩谷 祐士 赤岩美津子 | 埼・サイドエッジ 埼・小鹿野卓連 |
| | 4 | 川口 滋 長瀬美恵子 | 埼・Nexus 埼・Nexus | 5 | 渡辺 理江 小林 亜希 | 新・亀田クラブ 新・亀田クラブ | | | |

○数字は予選リーグコートナンバー、□数字は決勝トーナメントコートナンバー

⑱混合ダブルス80歳代 決勝トーナメント

2×1+2×1+3×3

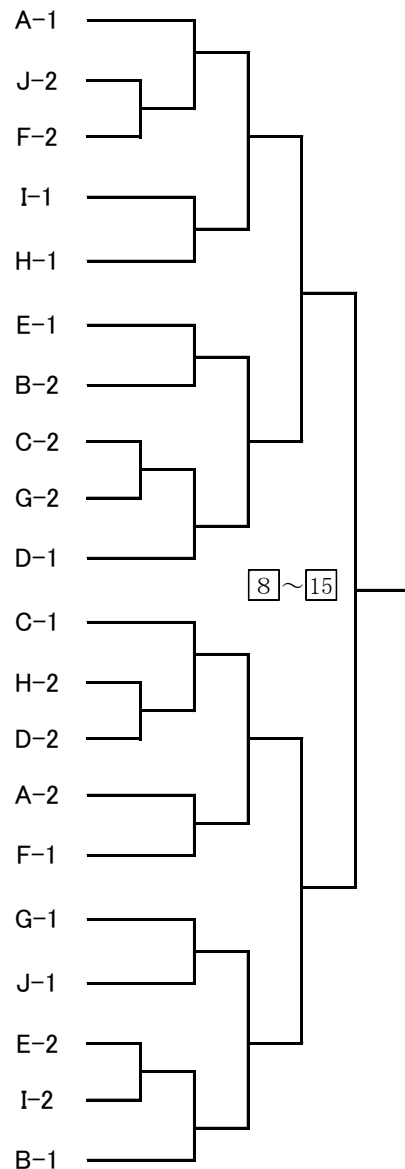
| | | | | |
|---|----|--------------------------|---------------------------|------------------------------|
| ③ | 1 | 羽野・松崎 埼・T.くまがや | 小池・渡辺 新・B.B.TC/新・蒼紫クラブ | |
| | 2 | 鎌田・飯田 | 椿・椿 | 地主・長谷川 |
| | 3 | 狩野・長谷川 | 鈴木・田子 | |
| ④ | 4 | 澤田・藤生 卓龍会 | 石川・三好 中央卓球クラブ | 浅見・茂木 埼・サイドエッジ/埼・小鹿野卓連 |
| ⑤ | 5 | 藤井・加藤 ONE OUTS/新・謙信上越 | 熊谷・永井 高崎ベテラン会 清友会 | 宇野・長棟 埼・リフレッシュクラブ/チームあじさい |
| ⑥ | 6 | 鎌田・飯田 卓龍会 | 椿・椿 新・すもんくらぶ | 地主・長谷川 埼・上里クラブ |
| | 7 | 羽野・松崎 | 小池・渡辺 | |
| | 8 | 藤井・加藤 | 熊谷・永井 | 宇野・長棟 |
| | 9 | 澤田・藤生 | 石川・三好 | 浅見・茂木 |
| ③ | 10 | 狩野・長谷川 新・謙信上越/新・亀田クラブ | 鈴木・田子 TC城東/チームあじさい | |



⑲混合ダブルス100歳代 決勝トーナメント

2×1+2×1+3×8

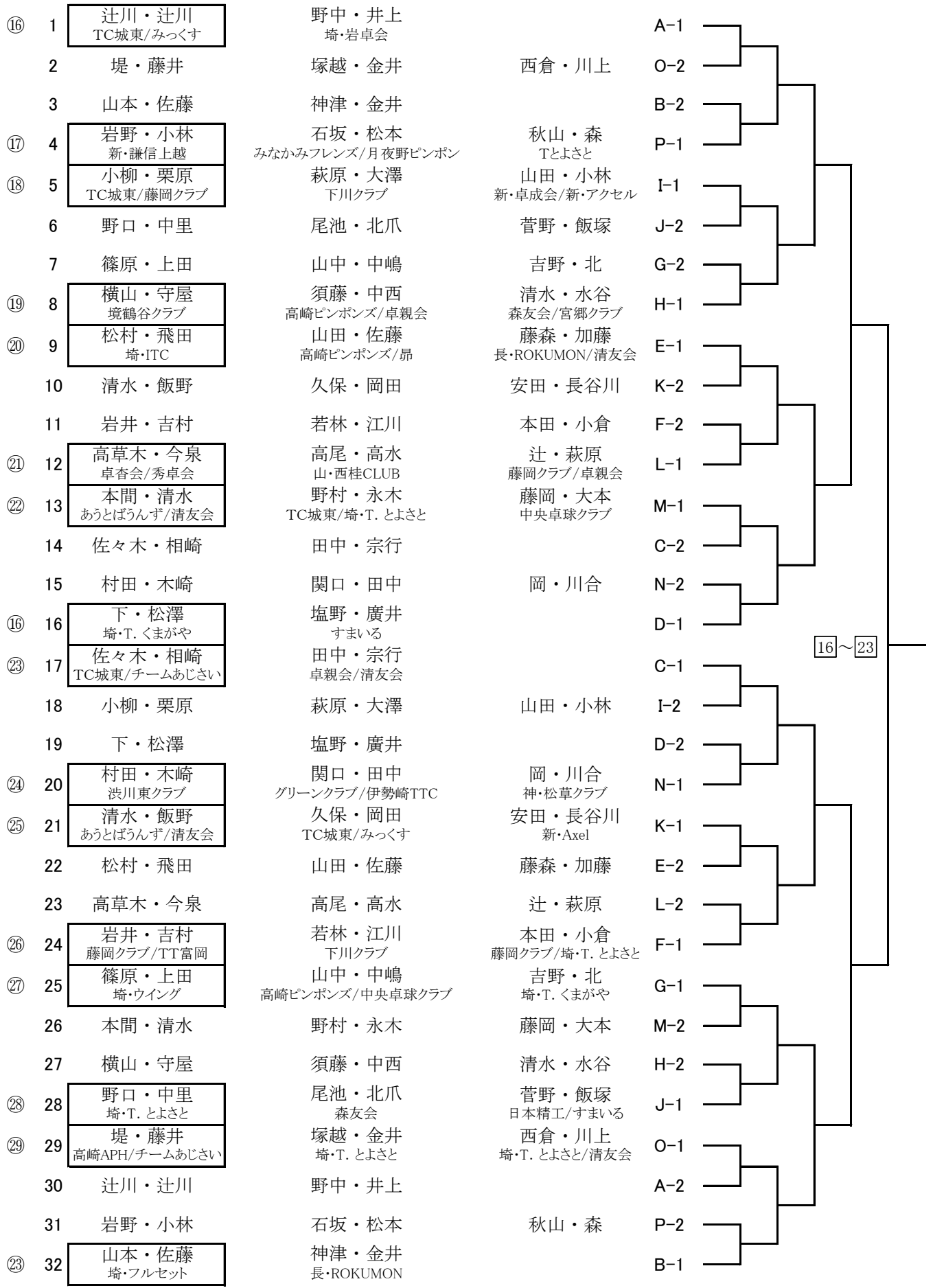
| | | | | |
|---|----|--------------------------|---------------------------------|----------------------------|
| ⑦ | 1 | 西巻・松下 あうとぼうんず/藤岡クラブ | 原内・石田 長・北御牧クラブ/長・ROKUMON | |
| | 2 | 須貝・田畑 | 高橋・富澤 | 竹田・原 |
| | 3 | 岡野・村上 | 堀口・恩田 | 野口・斉藤 |
| ⑧ | 4 | 矢島・矢島 いずみクラブ/清友会 | 雲・雲 東・丸善クラブ/東・たらの芽クラブ | 吉田・石倉 すまいる |
| ⑨ | 5 | 宮内・荒木 埼・せつさ卓ま | 武藤・吉田 TC城東/TT富岡 | 福士・寺元 埼・彗星会 |
| ⑩ | 6 | 山下・渡辺 埼・フルセット | 市川・浜窪 富岡リパティアー/TT富岡 | 阿左美・大木 埼・サイドエッジ/埼・小鹿野卓連 |
| | 7 | 中太・前島 | 内田・鈴木 | |
| | 8 | 紫藤・佐伯 | 樋渡・高橋 | 岩田・間々田 |
| | 9 | 伊藤・柴崎 | 井上・内田 | 小島・星野 |
| ⑪ | 10 | 神宮・高木 埼・T.とよさと | 石井・藤本 埼・上里クラブ | 高橋・澤田 中央卓球クラブ |
| ⑫ | 11 | 紫藤・佐伯 栃・卓酔会 | 樋渡・高橋 千・柏クラブ/千・山口企画 | 岩田・間々田 埼・上里クラブ |
| | 12 | 宮内・荒木 | 武藤・吉田 | 福士・寺元 |
| | 13 | 神宮・高木 | 石井・藤本 | 高橋・澤田 |
| | 14 | 西巻・松下 | 原内・石田 | |
| ⑬ | 15 | 岡野・村上 千・市川市役所/東・双葉倶楽部 | 堀口・恩田 埼・TTC浦和土合/東・Team Comet | 野口・斉藤 信越化学/清友会 |
| ⑭ | 16 | 伊藤・柴崎 埼・T.くまがや | 井上・内田 T.S.WIN/清友会 | 小島・星野 いずみクラブ/秀卓会 |
| ⑮ | 17 | 須貝・田畑 新・昴/新・Axel | 高橋・富澤 高崎ベテラン会/チームあじさい | 竹田・原 秀卓会/清友会 |
| | 18 | 山下・渡辺 | 市川・浜窪 | 阿左美・大木 |
| | 19 | 矢島・矢島 | 雲・雲 | 吉田・石倉 |
| ⑦ | 20 | 中太・前島 埼・チームワン | 内田・鈴木 埼・上里クラブ | |



○数字は予選リーグコートナンバー、□数字は決勝トーナメントコートナンバー

⑳混合ダブルス120歳代 決勝トーナメント

2×1+2×1+2×1+2×1+3×12



○数字は予選リーグコートナンバー、□数字は決勝トーナメントコートナンバー

②①混合ダブルス140歳代 決勝リーグ

5×1

- ③④⑤
- | | | | | | |
|---|------------------------------------|---|-------------------------------|---|----------------------------|
| 1 | 立川 博通 埼・T. とよさと 三嶋 好野 埼・T. くまがや | 2 | 大貫 巖 群馬ベテラン会 森田美佐子 岩神クラブ | 3 | 長南 秀雄 群馬ベテラン会 大貫千都子 清友会 |
| 4 | 土橋 健治 岩神クラブ 安田 智子 岩神クラブ | 5 | 森 常夫 埼・TMクラブ 平田 妙子 埼・TMクラブ | | |

②②混合ダブルス150歳代 決勝リーグ

5×1

- ③⑥⑦
- | | | | | | |
|---|----------------------------------|---|----------------------------------|---|------------------------------|
| 1 | 石田正太郎 永明クラブ 森田ユミ子 岩神クラブ | 2 | 針谷 正紀 群馬ベテラン会 廣井 恵子 埼・T. くまがや | 3 | 金沢 保久 埼・ウイング 藤掛 朝子 埼・ウイング |
| 4 | 瀬間 勝利 高崎ベテラン会 中山 市子 長・ROKUMON | 5 | 上杉 湛 下川クラブ 白田ハル子 下川クラブ | | |

○数字は予選リーグコートナンバー、□数字は決勝トーナメントコートナンバー

2017年度群馬県卓球ベテラン会主催・主管大会一覧表

| | 日 時 | 行 事 名 | 会 場 |
|----|------------------------|----------------------------|------------------------------------|
| 1 | 4月16日(日) | 第89回群馬県ベテラン卓球強化リーグ大会 | 藤岡市民体育館① 申込期間： 3/10-3/16 |
| 2 | 5月 5日(祝) | 第31回群馬県マスターズ卓球大会(チャリティー大会) | 藤岡市民体育館② 申込期間： 3/30-4/5 |
| 3 | 6月 3日(土) | 第90回群馬県ベテラン卓球強化リーグ大会 | 高崎浜川体育館① 申込期間： 4/27-5/3 |
| 4 | 7月 1日(土) | 第34回関東オープンベテラン卓球大会 | ヤマト市民体育館前橋① 申込期間： 5/26-6/1 |
| 5 | 8月26日(土) | 第11回群馬オープンベテランダブルス卓球大会 | 藤岡市民体育館③ 申込期間： 7/20-7/26 |
| 6 | 9月18日(祝) | 第91回群馬県ベテラン卓球強化リーグ大会 | 藤岡市民体育館④ 申込期間： 8/12-8/18 |
| 7 | 10月15日(日) | 第92回群馬県ベテラン卓球強化リーグ大会 | 藤岡市民体育館⑤ 申込期間： 9/9-9/15 |
| 8 | 12月 2日(土) 12月 3日(日) | 第5回全国ベテランオープン卓球ぐんま大会 | ALSOKぐんまアリーナ① 申込期間： 10/1-10/20 |
| 9 | 1月21日(日) | 第51回群馬県ベテラン卓球大会(チャリティー大会) | ALSOKぐんまアリーナ② 申込期間： 12/15-12/21 |
| 10 | 2月17日(土) | 第93回群馬県ベテラン卓球強化リーグ大会 | ヤマト市民体育館前橋② 申込期間： 1/11-1/17 |
| 11 | 3月25日(日) | 第21回群馬県オープンベテランペアマッチ卓球大会 | 高崎浜川体育館② 申込期間： 2/19-2/25 |

*5月5日の群馬県マスターズ卓球大会(群馬県内在住・在職)以外は全て全国オープン