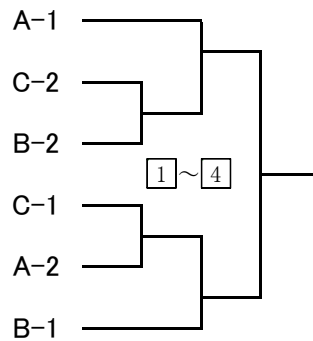


(1)男子団体150歳未満 決勝トーナメント

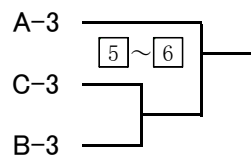
3×3

①②	1	華心会	高崎卓球ベテラン会α	エルディア
	2	バファローズ	神・日産追浜クラブ	新・謙信上越αグーニーズ
	3	出水クラブ	東・卓栄会α	TC城東宙組α
③④	4	バファローズ	神・日産追浜クラブ	新・謙信上越αグーニーズ
	5	華心会	高崎卓球ベテラン会α	エルディア
⑤⑥	6	出水クラブ	東・卓栄会α	TC城東宙組α



(1)'男子団体150歳未満 コンソレーション

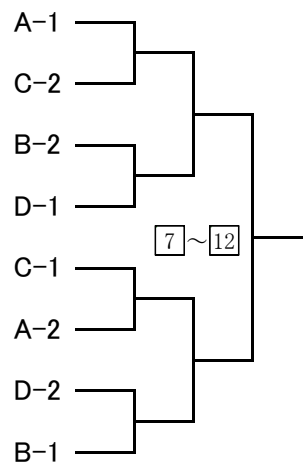
1	華心会	高崎卓球ベテラン会α	エルディア
2	バファローズ	神・日産追浜クラブ	新・謙信上越αグーニーズ
3	出水クラブ	東・卓栄会α	TC城東宙組α



(2)男子団体195歳未満 決勝トーナメント

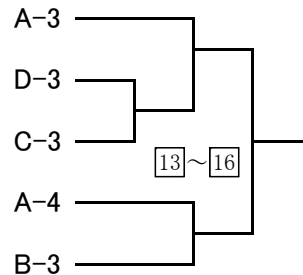
4×1+3×3

⑦~⑩	1	高崎卓球ベテラン会α	埼玉・夢球21	森友会	いずみクラブ
	2	神・PONG友α	北橘クラブ	埼玉・松小クラブB	
	3	TC城東星組α	栃・卓心会	藤岡クラブチーム辻	
⑪⑫	4	埼玉・松小クラブA	渋川東クラブ	中央卓球クラブ	
⑬⑭	5	神・PONG友α	北橘クラブ	埼玉・松小クラブB	
	6	高崎卓球ベテラン会α	埼玉・夢球21	森友会	いずみクラブ
	7	埼玉・松小クラブA	渋川東クラブ	中央卓球クラブ	
⑮⑯	8	TC城東星組α	栃・卓心会	藤岡クラブチーム辻	



(2)'男子団体195歳未満 コンソレーション

1	高崎卓球ベテラン会α	埼玉・夢球21	森友会	いずみクラブ
2	埼玉・松小クラブA	渋川東クラブ	中央卓球クラブ	
3	神・PONG友α	北橘クラブ	埼玉・松小クラブB	
4	高崎卓球ベテラン会α	埼玉・夢球21	森友会	いずみクラブ
5	TC城東星組α	栃・卓心会	藤岡クラブチーム辻	

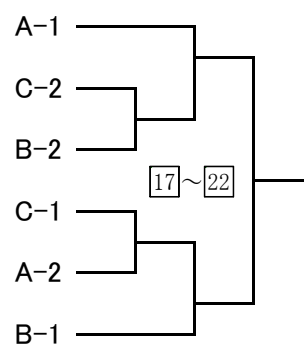


○数字は予選リーグのコートナンバー、□数字は決勝トーナメントのコートナンバー

(3)男子団体195歳以上 決勝トーナメント

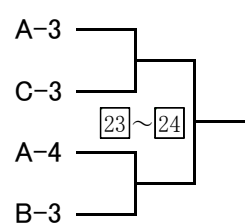
4×1+3×3

⑰～⑳	1	群馬ベテラン会	卓親会	高崎ピンポンズB α	下川クラブ
	2	高崎ピンポンズA α	埼・Tとよさと α	ボブクラブ α	
	3	森友会	TC城東月組 α	高崎ピンポンズ	
㉑㉒	4	高崎ピンポンズA α	埼・Tとよさと α	ボブクラブ α	
	5	群馬ベテラン会	卓親会	高崎ピンポンズB α	下川クラブ
㉓㉔	6	森友会	TC城東月組 α	高崎ピンポンズ	



(3)' 男子団体195歳以上 コンソレーション

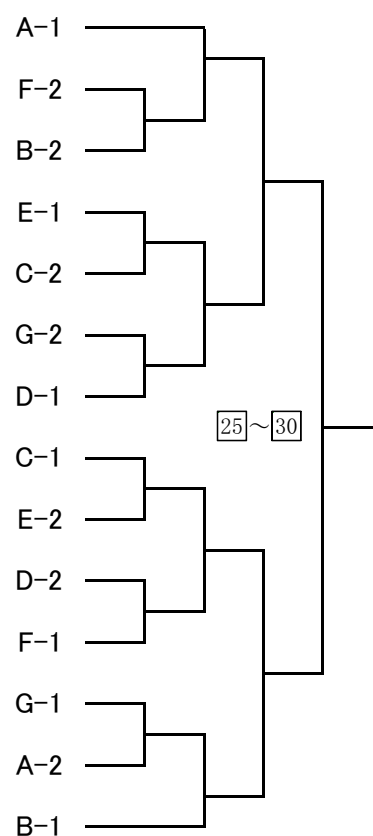
1	群馬ベテラン会	卓親会	高崎ピンポンズB α	下川クラブ
2	高崎ピンポンズA α	埼・Tとよさと α	ボブクラブ α	
3	群馬ベテラン会	卓親会	高崎ピンポンズB α	下川クラブ
4	森友会	TC城東月組 α	高崎ピンポンズ	



(4)(5)女子団体195歳未満 決勝トーナメント

2×1+3×6

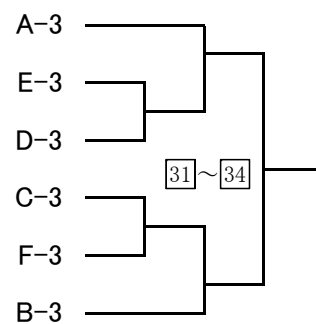
㉕㉖	1	藤岡クラブMF	長・卓笑会 α	森友会
	2	卓水会	清友会B	中央卓球クラブB α
	3	チームあじさいA	昴B	婦恋こまくさクラブ
㉗㉘	4	チームあじさい α	昴A	中央卓球クラブA α
	5	藤岡クラブYF	チームあじさいB	秀卓会 α
	6	埼・松小クラブ	清友会E	
㉙㉚	7	清友会A	すまいる	秀卓会
㉛㉜	8	藤岡クラブYF	チームあじさいB	秀卓会 α
	9	チームあじさい α	昴A	中央卓球クラブA α
	10	清友会A	すまいる	秀卓会
	11	卓水会	清友会B	中央卓球クラブB α
㉝	12	埼・松小クラブ	清友会E	
	13	藤岡クラブMF	長・卓笑会 α	森友会
㉞㉟	14	チームあじさいA	昴B	婦恋こまくさクラブ



○数字は予選リーグのコートナンバー、□数字は決勝トーナメントのコートナンバー

(4)' (5)' 女子団体195歳未満 コンソレーション

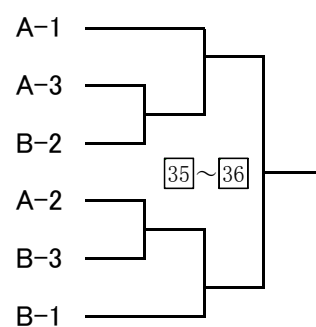
1	藤岡クラブMF	長・卓笑会 α	森友会
2	チームあじさい α	昂A	中央卓球クラブA α
3	清友会A	すまいる	秀卓会
4	藤岡クラブYF	チームあじさいB	秀卓会 α
5	卓水会	清友会B	中央卓球クラブB α
6	チームあじさいA	昂B	爛恋こまくさクラブ



(6) 女子団体195歳以上 決勝トーナメント

③⑤	1	清友会C	秀卓会B	昂
	2	清友会C	秀卓会B	昂
	3	秀卓会A	清友会D	岩神クラブ
	4	清友会C	秀卓会B	昂
	5	秀卓会A	清友会D	岩神クラブ
③⑥	6	秀卓会A	清友会D	岩神クラブ

3 × 2



○数字は予選リーグのコートナンバー、□数字は決勝トーナメントのコートナンバー