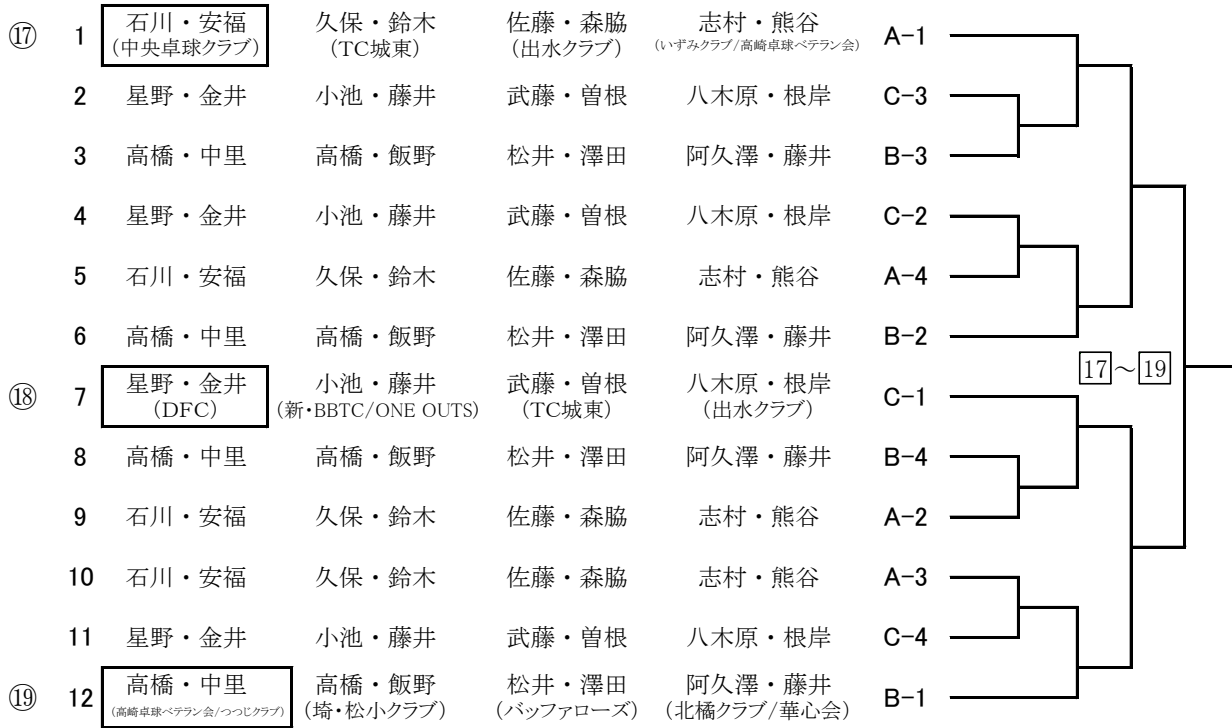


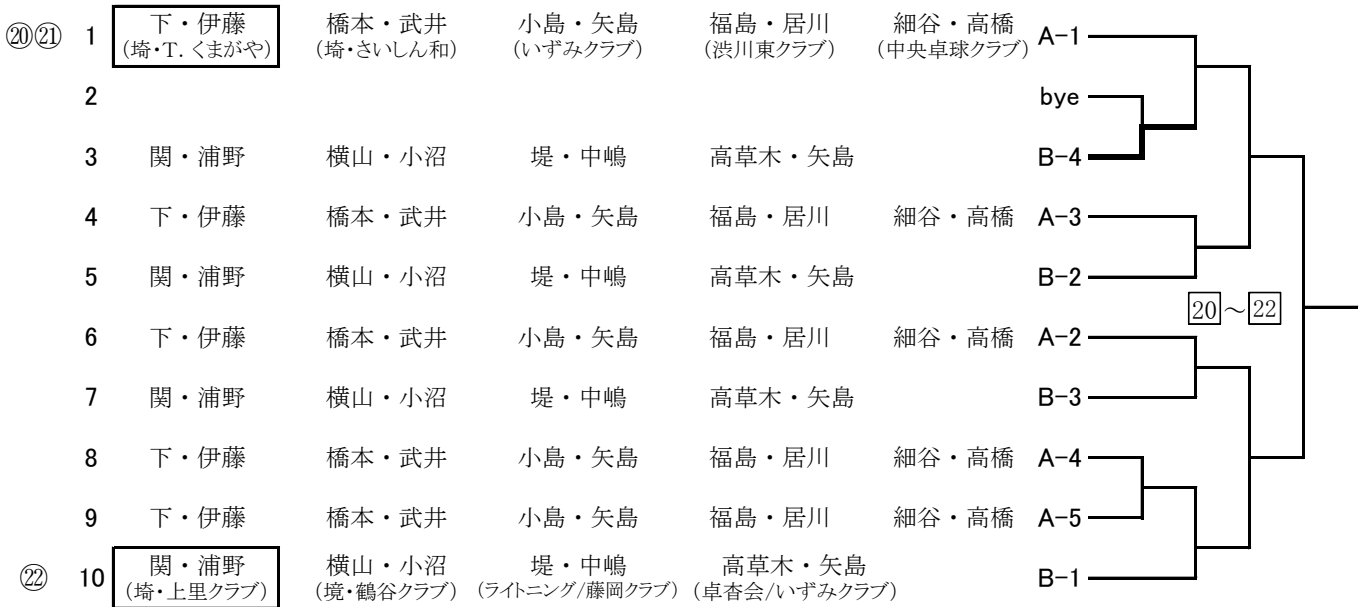
(1) (2) 男子100歳未満 決勝トーナメント

4×3



(3) 男子100歳代 決勝トーナメント

5×1+4×1



○数字は予選リーグのコートナンバー、□数字は決勝トーナメントのコートナンバー

### (4) 男子120歳代 決勝トーナメント

4×4

②③	1	辻川・佐々木 (TC城東)	溝口・永井 (埼・リフレッシュクラブ)	小林・小泉 (長・北御牧クラブ)	加藤・塚越 (埼・T.とよさと)	A-1	
	2	紫藤・寺川	高橋・村田	野口・石井	瀬川・沼	D-4	
	3	立川・神宮	岩井・上原	清水・本間	登山・牛木	B-4	
	4	山本・山下	小柳・三ツ橋	藤森・佐藤	北角・堀切	C-2	
	5	立川・神宮	岩井・上原	清水・本間	登山・牛木	B-2	
	6	山本・山下	小柳・三ツ橋	藤森・佐藤	北角・堀切	C-4	
	7	辻川・佐々木	溝口・永井	小林・小泉	加藤・塚越	A-4	
②④	8	紫藤・寺川 (栃・卓酔会/東・双葉苦楽部)	高橋・村田 (北橋クラブ/渋川東クラブ)	野口・石井 (信越化学/埼・上里クラブ)	瀬川・沼 (高崎ピンポンズ/卓親会)	D-1	
	9	山本・山下 (埼・フルゼット)	小柳・三ツ橋 (TC城東/玉村卓球クラブ)	藤森・佐藤 (長・ROKUMON/長・東部クラブ)	北角・堀切 (埼・リフレッシュクラブ)	C-1	
②⑤	10	紫藤・寺川	高橋・村田	野口・石井	瀬川・沼	D-4	
	11	立川・神宮	岩井・上原	清水・本間	登山・牛木	B-3	
	12	辻川・佐々木	溝口・永井	小林・小泉	加藤・塚越	A-2	
	13	紫藤・寺川	高橋・村田	野口・石井	瀬川・沼	D-2	
	14	山本・山下	小柳・三ツ橋	藤森・佐藤	北角・堀切	C-3	
	15	辻川・佐々木	溝口・永井	小林・小泉	加藤・塚越	A-4	
	②⑥	16	立川・神宮 (埼・T.とよさと)	岩井・上原 (藤岡クラブ/高崎卓球ベテラン会)	清水・本間 (あうとぼうんず)	登山・牛木 (新・南魚いそクラブ)	B-1

### (5) 男子140歳代 決勝トーナメント

4×3

③⑩	1	長南・針谷 (群馬ベテラン会)	尾池・森 (森友会)	木村・田中 (卓親会)	田中・丸山 (埼・上里クラブ)	A-1
	2	金沢・篠原	大貫・中野	野口・関口	市村・小宮	C-3
	3	山中・山田	須藤・瀬間	嶋田・吉田	羽賀・鈴木	B-3
	4	金沢・篠原	大貫・中野	野口・関口	市村・小宮	C-2
	5	長南・針谷	尾池・森	木村・田中	田中・丸山	A-4
	6	山中・山田	須藤・瀬間	嶋田・吉田	羽賀・鈴木	B-2
③⑪	7	金沢・篠原 (埼・ウイング)	大貫・中野 (群馬ベテラン会/埼・松小クラブ)	野口・関口 (埼・T.とよさと/グリーンクラブ)	市村・小宮 (森友会/永明クラブ)	C-1
	8	山中・山田	須藤・瀬間	嶋田・吉田	羽賀・鈴木	B-4
③⑫	9	長南・針谷	尾池・森	木村・田中	田中・丸山	A-2
	10	長南・針谷	尾池・森	木村・田中	田中・丸山	A-3
	11	金沢・篠原	大貫・中野	野口・関口	市村・小宮	C-4
	12	山中・山田 (高崎ピンポンズ)	瀬間・須藤 (高崎卓球ベテラン会/高崎ピンポンズ)	嶋田・吉田 (下川クラブ)	羽賀・鈴木 (新・南魚いそクラブ)	B-1

### (6) 男子150歳以上 決勝リーグ

4×1

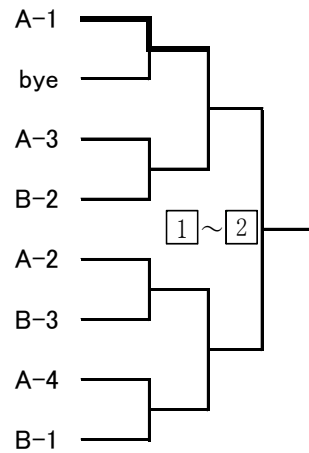
③④	1	石田・小柴 (永明クラブ)	2	波田野・増村 (埼・彩松クラブ)	3	磯西・波塚 (新・南魚いそクラブ)	4	上杉・若林 (下川クラブ)
----	---	------------------	---	---------------------	---	----------------------	---	------------------

○数字は予選リーグのコートナンバー、□数字は決勝トーナメントのコートナンバー

(7) (8) 女子100歳未満 決勝トーナメント

4×1+3×1

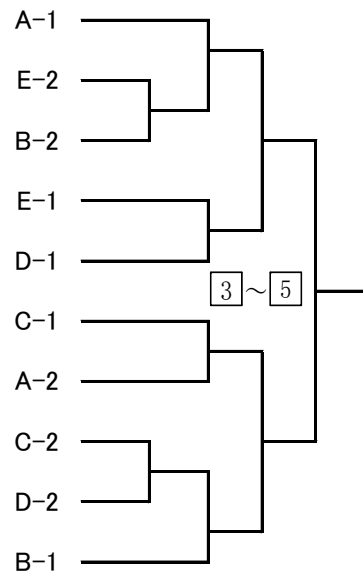
①	1	渡辺・加藤 (新・着柴クラブ/新・上越謙信)	田子・松本 (チームあじさい)	北條・白石 (中央卓球クラブ)	松本・高橋 (月夜野ピンポン/みなかみフレンズ)
	2				
	3	渡辺・加藤	田子・松本	北條・白石	松本・高橋
	4	牧山・長棟	森脇・椿	間々田・長谷川	
	5	渡辺・加藤	田子・松本	北條・白石	松本・高橋
	6	牧山・長棟	森脇・椿	間々田・長谷川	
	7	渡辺・加藤	田子・松本	北條・白石	松本・高橋
②	8	牧山・長棟 (チームあじさい)	森脇・椿 (出水クラブ/新・守門クラブ)	間々田・長谷川 (埼・上里クラブ)	



(9) 女子100歳代 決勝トーナメント

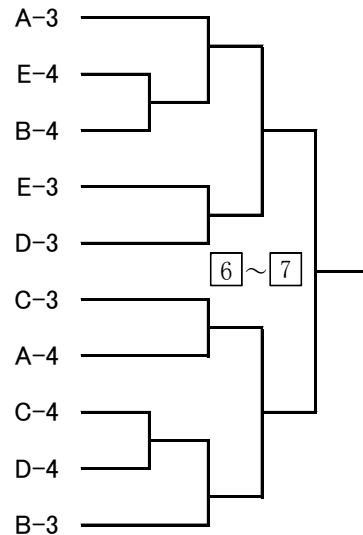
4×4+3×1

③	1	松澤・柴崎 (埼・T.くまがや)	大熊・岡嶋 (埼・松小クラブ)	千明・藤井 (チームあじさい)	飯塚・早川 (清友会)
	2	市村・栗原	山下・星野	飯塚・石倉	
	3	松下・関谷	新井・吉田	加藤・清水	鹿島・田中
④	4	市村・栗原 (藤岡クラブ)	山下・星野 (秀卓会/いずみクラブ)	飯塚・石倉 (すまいる)	
⑤	5	飯野・矢島 (清友会)	藤本・鈴木 (埼・上里クラブ)	金井・久保田 (埼・T.とよさと)	澤田・三好 (中央卓球クラブ)
⑥	6	佐伯・池田 (栃・卓酔会/東・ウイングス)	高橋・吉田 (すまいる)	中西・新井 (ライトニング)	磯田・狩野 (清友会)
⑦	7	松澤・柴崎	大熊・岡嶋	千明・藤井	飯塚・早川
	8	佐伯・池田	高橋・吉田	中西・新井	磯田・狩野
	9	飯野・矢島	藤本・鈴木	金井・久保田	澤田・三好
	10	松下・関谷 (藤岡クラブ)	新井・吉田 (すまいる)	加藤・清水 (清友会)	鹿島・田中 (金山クラブ/伊勢崎TTC)



(9)' 女子100歳代 コンソレーション

1	松澤・柴崎	大熊・岡嶋	千明・藤井	飯塚・早川
2	市村・栗原	山下・星野	飯塚・石倉	
3	松下・関谷	新井・吉田	加藤・清水	鹿島・田中
4	市村・栗原	山下・星野	飯塚・石倉	
5	飯野・矢島	藤本・鈴木	金井・久保田	澤田・三好
6	佐伯・池田	高橋・吉田	中西・新井	磯田・狩野
7	松澤・柴崎	大熊・岡嶋	千明・藤井	飯塚・早川
8	佐伯・池田	高橋・吉田	中西・新井	磯田・狩野
9	飯野・矢島	藤本・鈴木	金井・久保田	澤田・三好
10	松下・関谷	新井・吉田	加藤・清水	鹿島・田中



○数字は予選リーグのコートナンバー、□数字は決勝トーナメントのコートナンバー

(10) 女子120歳代 決勝トーナメント

4×7

⑧	1	木内・岡平 (埼・さいしん和)	今泉・篠田 (秀卓会)	木村・萩原 (卓親会)	三瓶・佐藤 (昴)	A-1
	2	辻川・岡田	若井・小杉	守屋・吉澤	桜井・奥原	G-2
	3	佐藤・渡辺	川上・茶谷	村田・廣井	江川・大澤	B-2
⑨	4	松木・松崎 (埼・T.くまがや)	坂西・小林 (新・南魚いそクラブ)	北爪・小山 (森友会)	松本・小林 (昴)	E-1
	5	相崎・富澤	藤掛・高橋	上村・広田	金井・田中	C-2
	6	石田・金井	永木・木崎	熊野・篠原	朝見・新島	F-2
⑩	7	大貫・内田 (清友会)	廣瀬・小倉 (卓龍会/チームあじさい)	白石・清水 (秀卓会)	鈴木・大島 (埼・リフレッシュクラブ)	D-1
⑪	8	相崎・富澤 (チームあじさい)	藤掛・高橋 (埼・ウイング)	上村・広田 (新・南魚いそクラブ)	金井・田中 (昴)	C-1
	9	大貫・内田	廣瀬・小倉	白石・清水	鈴木・大島	D-2
⑫	11	石田・金井 (長・ROKUMON)	永木・木崎 (卓龍会/渋川東クラブ)	熊野・篠原 (秀卓会/富岡卓球クラブ)	朝見・新島 (埼・リフレッシュクラブ)	F-1
	12	辻川・岡田 (卓水会)	若井・小杉 (新・南魚いそクラブ)	守屋・吉澤 (境・鶴谷クラブ)	桜井・奥原 (昴)	G-1
	13	松木・松崎	坂西・小林	北爪・小山	松本・小林	E-2
⑬	14	佐藤・渡辺 (埼・フルセット)	川上・茶谷 (清友会)	村田・廣井 (すまいる)	江川・大澤 (下川クラブ)	B-1

(10) ' 女子120歳代 コンソレーション

1	木内・岡平	今泉・篠田	木村・萩原	三瓶・佐藤	A-3
2	辻川・岡田	若井・小杉	守屋・吉澤	桜井・奥原	G-4
3	佐藤・渡辺	川上・茶谷	村田・廣井	江川・大澤	B-4
4	松木・松崎	坂西・小林	北爪・小山	松本・小林	E-3
5	相崎・富澤	藤掛・高橋	上村・広田	金井・田中	C-4
6	石田・金井	永木・木崎	熊野・篠原	朝見・新島	F-4
7	大貫・内田	廣瀬・小倉	白石・清水	鈴木・大島	D-3
8	相崎・富澤	藤掛・高橋	上村・広田	金井・田中	C-3
9	大貫・内田	廣瀬・小倉	白石・清水	鈴木・大島	D-4
10	木内・岡平	今泉・篠田	木村・萩原	三瓶・佐藤	A-4
11	石田・金井	永木・木崎	熊野・篠原	朝見・新島	F-3
12	辻川・岡田	若井・小杉	守屋・吉澤	桜井・奥原	G-3
13	松木・松崎	坂西・小林	北爪・小山	松本・小林	E-4
14	佐藤・渡辺	川上・茶谷	村田・廣井	江川・大澤	B-3

○数字は予選リーグのコートナンバー、□数字は決勝トーナメントのコートナンバー

(11) (12) 女子140歳代・150歳以上 決勝リーグ

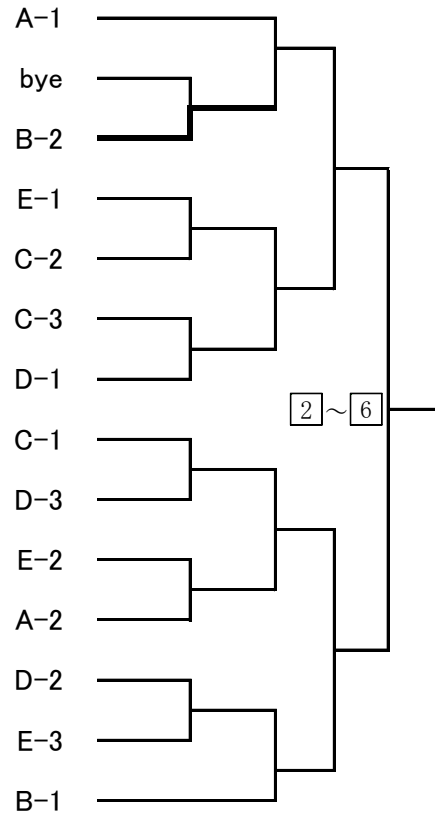
5×1

⑭	1 廣井・三嶋 (埼・T.くまがや)	2 石川・宗行 (清友会)	3 中・福嶋 (永明クラブ)	4 森田・森田 (岩神クラブ)	5 市川・中山 (藤岡クラブ/長・ROKUMON)
---	-----------------------	------------------	-------------------	--------------------	------------------------------

(13) (14) 混合100歳未満 決勝トーナメント

2×2+3×3

②	1 小池・渡辺 (新・BBTC/新・蒼柴クラブ)	鈴木・田子 (TC城東/チームあじさい)	
	2		
	3 飯野・岡嶋	高橋・北條	
③	4 椿・椿 (新・守門クラブ)	石川・三好 (中央卓球クラブ)	石井・堤 (岩神クラブ)
	5 安福・白石	志村・早川	佐藤・松本
	6 安福・白石	志村・早川	佐藤・松本
④	7 藤井・加藤 (ONE OUTS/新・謙信上越)	森脇・森脇 (出水クラブ)	地主・長谷川 (埼・上里クラブ)
⑤	8 安福・白石 (中央卓球クラブ)	志村・早川 (いずみクラブ/清友会)	佐藤・松本 (出水クラブ/チームあじさい)
	9 藤井・加藤	森脇・森脇	地主・長谷川
	10 椿・椿	石川・三好	石井・堤
	11 小池・渡辺	鈴木・田子	
	12 藤井・加藤	森脇・森脇	地主・長谷川
	13 椿・椿	石川・三好	石井・堤
⑥	14 飯野・岡嶋 (埼・松小クラブ)	高橋・北條 (中央卓球クラブ)	

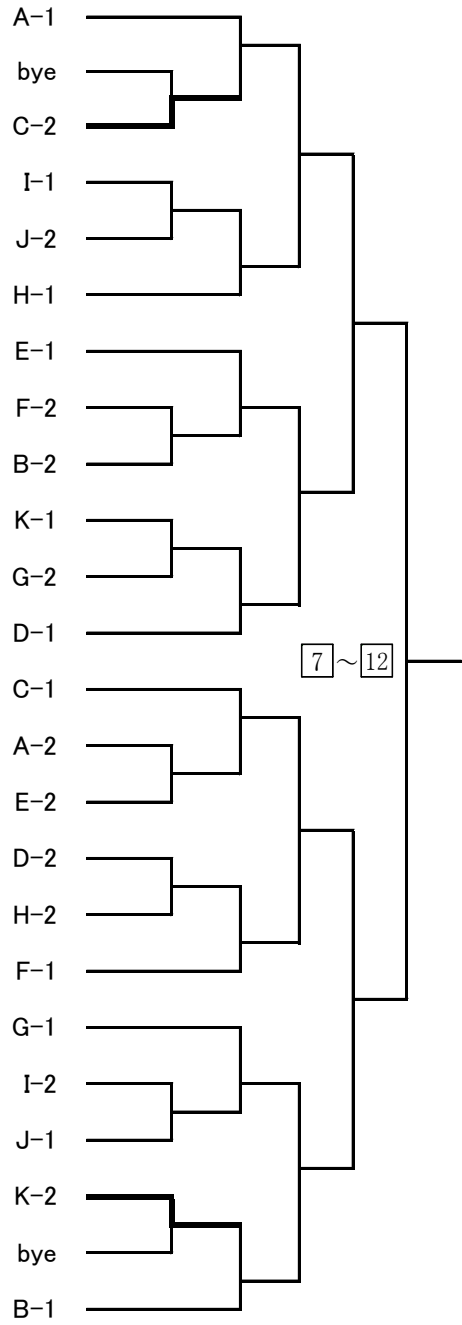


○数字は予選リーグのコートナンバー、□数字は決勝トーナメントのコートナンバー

(15) 混合100歳代 決勝トーナメント

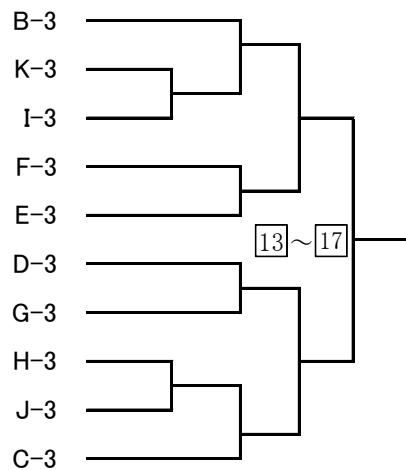
2×1+3×10

- ⑦ 1 紫藤・佐伯 (栃・卓酔会) 関・鈴木 (埼・上里クラブ)
- 2
- 3 武井・木内 矢島・山下 加藤・久保田
- ⑧ 4 山下・渡辺 (埼・フルゼット) 高橋・富澤 (高崎卓球ベテラン会/チームあじさい) 細谷・澤田 (中央卓球クラブ)
- 5 工藤・工藤 松下・関谷 石井・間々田
- ⑨ 6 伊藤・柴崎 (埼・T.くまがや) 堤・市村 (ライトニング/藤岡クラブ) 八木原・藤井 (出水クラブ/チームあじさい)
- ⑩ 7 矢島・矢島 (いずみクラブ/清友会) 久保・金井 (TC城東/長・ROKUMON) 高橋・大熊 (埼・松小クラブ)
- 8 井上・内田 佐藤・橋本 秋山・松崎
- 9 下・松澤 武藤・吉田 原内・石田
- ⑪ 10 浦野・藤本 (埼・上里クラブ) 中里・牧山 (つつじクラブ/チームあじさい) 小沼・吉澤 (境・鶴谷クラブ)
- 11 小島・加藤 牛木・小杉 寺川・池田
- ⑫ 12 橋本・岡平 (埼・さいしん和) 居川・千明 (渋川東クラブ/チームあじさい) 曾根・岡田 (TC城東/卓水会)
- ⑬ 13 武井・木内 (埼・さいしん和) 矢島・山下 (いずみクラブ/秀卓会) 加藤・久保田 (埼・T.とよさと)
- 14 紫藤・佐伯 関・鈴木
- 15 矢島・矢島 久保・金井 高橋・大熊
- 16 橋本・岡平 居川・千明 曾根・岡田
- 17 伊藤・柴崎 堤・市村 八木原・藤井
- ⑭ 18 井上・内田 (Ts win/清友会) 佐藤・橋本 (長・東部クラブ/長・ROKUMON) 秋山・松崎 (埼・T.くまがや)
- ⑮ 19 小島・加藤 (いずみクラブ/清友会) 牛木・小杉 (新・南魚いそクラブ) 寺川・池田 (東・双葉音楽部/東・ウイングス)
- 20 山下・渡辺 高橋・富澤 細谷・澤田
- ⑯ 21 工藤・工藤 (あうとぼうんず/コメント) 松下・関谷 (藤岡クラブ) 石井・間々田 (埼・上里クラブ)
- 22 浦野・藤本 中里・牧山 小沼・吉澤
- 23
- ⑰ 24 下・松澤 (埼・T.くまがや) 武藤・吉田 (TC城東/すまいる) 原内・石田 (長・北御教クラブ/長・ROKUMON)



(15) ' 混合100歳代 コンソレーション

- 1 下・松澤 武藤・吉田 原内・石田
- 2 浦野・藤本 中里・牧山 小沼・吉澤
- 3 山下・渡辺 高橋・富澤 細谷・澤田
- 4 井上・内田 佐藤・橋本 秋山・松崎
- 5 矢島・矢島 久保・金井 高橋・大熊
- 6 橋本・岡平 居川・千明 曾根・岡田
- 7 小島・加藤 牛木・小杉 寺川・池田
- 8 伊藤・柴崎 堤・市村 八木原・藤井
- 9 工藤・工藤 松下・関谷 石井・間々田
- 10 武井・木内 矢島・山下 加藤・久保田

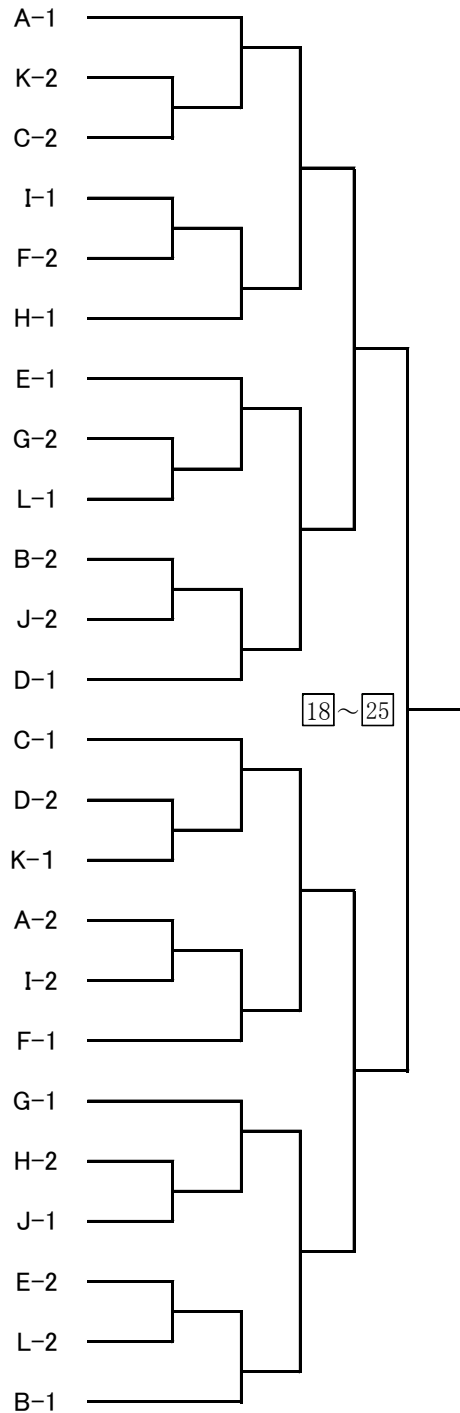


○数字は予選リーグのコートナンバー、□数字は決勝トーナメントのコートナンバー

(16) 混合120歳代 決勝トーナメント

3×12

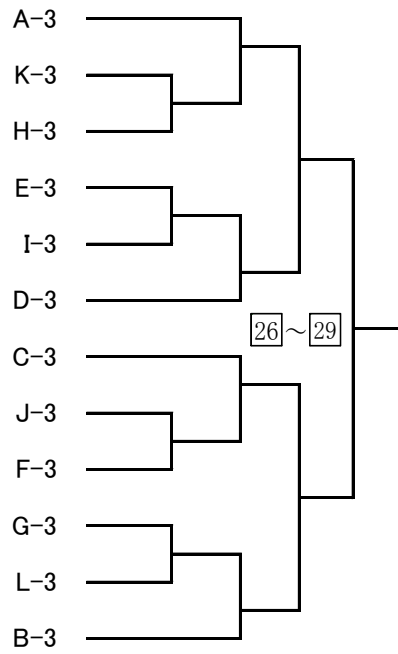
- |   |    |                            |                              |                           |
|---|----|----------------------------|------------------------------|---------------------------|
| ⑱ | 1  | 辻川・辻川<br>(TC城東/卓水会)        | 野中・井上<br>(埼・岩卓会)             | 塚越・金井<br>(埼・T.とよさと)       |
|   | 2  | 福島・高橋                      | 藤森・茶谷                        | 山中・中嶋                     |
|   | 3  | 佐々木・相崎                     | 野口・萩原                        | 堀切・新島                     |
| ⑲ | 4  | 湯浅・松井<br>(高崎卓球ベテラン会/下川クラブ) | 尾池・北爪<br>(森友会)               | 永井・大島<br>(埼・リフレッシュクラブ)    |
|   | 5  | 神宮・松木                      | 本間・清水                        | 鈴木・小林                     |
| ⑳ | 6  | 篠原・高橋<br>(埼・ウイング)          | 須藤・中西<br>(高崎ピンポンズ/ライトニング)    | 登山・広田<br>(新・南魚いそクラブ)      |
| ㉑ | 7  | 小柳・栗原<br>(TC城東/藤岡クラブ)      | 吉田・江川<br>(下川クラブ)             | 瀬川・奥原<br>(高崎ピンポンズ/昂)      |
| ㉒ | 8  | 村田・木崎                      | 岩井・吉村                        | 田中・飯島                     |
|   | 9  | 横山・守屋<br>(境・鶴谷クラブ)         | 山田・佐藤<br>(高崎ピンポンズ/昂)         | 関口・田中<br>(グリーンクラブ/伊勢崎TTC) |
|   | 10 | 野口・岩崎                      | 上原・小倉                        | 羽賀・上村                     |
| ㉓ | 11 | 高草木・川上                     | 菅沼・飯塚                        | 北角・朝見                     |
|   | 12 | 山本・佐藤<br>(埼・フルセット)         | 清水・飯野<br>(あうとぼうんず/清友会)       | 沼・新井<br>(卓親会/ライトニング)      |
| ㉔ | 13 | 佐々木・相崎<br>(TC城東/チームあじさい)   | 野口・萩原<br>(信越化学/卓親会)          | 堀切・新島<br>(埼・リフレッシュクラブ)    |
| ㉕ | 14 | 山本・佐藤                      | 清水・飯野                        | 沼・新井                      |
|   | 15 | 福島・高橋<br>(渋川東クラブ/すまいる)     | 藤森・茶谷<br>(長・ROKUMON/清友会)     | 山中・中嶋<br>(高崎ピンポンズ/前橋中央卓球) |
|   | 16 | 辻川・辻川                      | 野中・井上                        | 塚越・金井                     |
| ㉖ | 17 | 湯浅・松井                      | 尾池・北爪                        | 永井・大島                     |
|   | 18 | 神宮・松木<br>(埼・T.とよさと)        | 本間・清水<br>(あうとぼうんず/清友会)       | 鈴木・小林<br>(新・南魚いそクラブ)      |
| ㉗ | 19 | 村田・木崎<br>(渋川東クラブ)          | 岩井・吉村<br>(藤岡クラブ/すまいる)        | 田中・飯島<br>(卓親会)            |
| ㉘ | 20 | 篠原・高橋                      | 須藤・中西                        | 登山・広田                     |
|   | 21 | 高草木・川上<br>(卓杳会/清友会)        | 菅沼・飯塚<br>(日本精工/すまいる)         | 北角・朝見<br>(埼・リフレッシュクラブ)    |
| ㉙ | 22 | 小柳・栗原                      | 吉田・江川                        | 瀬川・奥原                     |
|   | 23 | 横山・守屋                      | 山田・佐藤                        | 関口・田中                     |
|   | 24 | 野口・岩崎<br>(埼・T.とよさと/大泉クラブ)  | 上原・小倉<br>(高崎卓球ベテラン会/チームあじさい) | 羽賀・上村<br>(新・南魚いそクラブ)      |



○数字は予選リーグのコートナンバー、□数字は決勝トーナメントのコートナンバー

(16) 混合120歳代 コンソレーション

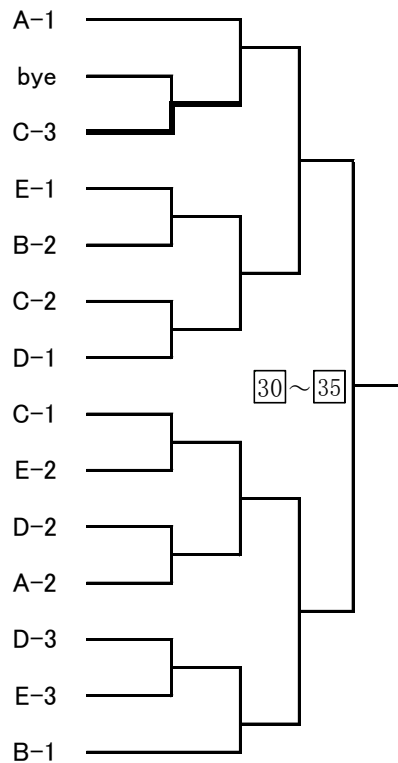
- |    |        |       |       |
|----|--------|-------|-------|
| 1  | 辻川・辻川  | 野中・井上 | 塚越・金井 |
| 2  | 福島・高橋  | 藤森・茶谷 | 山中・中嶋 |
| 3  | 篠原・高橋  | 須藤・中西 | 登山・広田 |
| 4  | 小柳・栗原  | 吉田・江川 | 瀬川・奥原 |
| 5  | 湯浅・松井  | 尾池・北爪 | 永井・大島 |
| 6  | 山本・佐藤  | 清水・飯野 | 沼・新井  |
| 7  | 佐々木・相崎 | 野口・萩原 | 堀切・新島 |
| 8  | 高草木・川上 | 菅沼・飯塚 | 北角・朝見 |
| 9  | 神宮・松木  | 本間・清水 | 鈴木・小林 |
| 10 | 村田・木崎  | 岩井・吉村 | 田中・飯島 |
| 11 | 横山・守屋  | 山田・佐藤 | 関口・田中 |
| 12 | 野口・岩崎  | 上原・小倉 | 羽賀・上村 |



(17) 混合140歳代 決勝トーナメント

2×2+3×3

- |    |    |                              |                      |
|----|----|------------------------------|----------------------|
| ③① | 1  | 針谷・廣井<br>(群馬ベテラン会/埼・T.くまがや)  | 高橋・永木<br>(北橋クラブ/卓龍会) |
|    | 2  |                              |                      |
|    | 3  | 大貫・森田                        | 波塚・若井                |
| ③① | 4  | 磯西・坂西<br>(新・南魚いそクラブ)         | 小宮・中<br>(永明クラブ)      |
|    | 5  | 立川・三嶋                        | 小柴・福嶋                |
|    | 6  | 大貫・森田                        | 波塚・若井                |
| ③② | 7  | 長南・大貫<br>(群馬ベテラン会/清友会)       | 木村・木村<br>(卓親会)       |
| ③③ | 8  | 大貫・森田<br>(群馬ベテラン会/岩神クラブ)     | 波塚・若井<br>(新・南魚いそクラブ) |
|    | 9  | 磯西・坂西                        | 小宮・中                 |
|    | 10 | 長南・大貫                        | 木村・木村                |
|    | 11 | 針谷・廣井                        | 高橋・永木                |
|    | 12 | 長南・大貫                        | 木村・木村                |
|    | 13 | 磯西・坂西                        | 小宮・中                 |
| ③④ | 14 | 立川・三嶋<br>(埼・T.とよさと/埼・T.くまがや) | 小柴・福嶋<br>(永明クラブ)     |



(18) 混合150歳以上 決勝リーグ

4×1

- |    |   |               |   |                        |   |                   |   |                                |
|----|---|---------------|---|------------------------|---|-------------------|---|--------------------------------|
| ③⑤ | 1 | 森・小山<br>(森友会) | 2 | 石田・森田<br>(永明クラブ/岩神クラブ) | 3 | 金沢・藤掛<br>(埼・ウイング) | 4 | 瀬間・中山<br>(高崎卓球ベテラン会/長・ROKUMON) |
|----|---|---------------|---|------------------------|---|-------------------|---|--------------------------------|

○数字は予選リーグのコートナンバー、□数字は決勝トーナメントのコートナンバー