

第31回関東オープンベテラン卓球大会記録

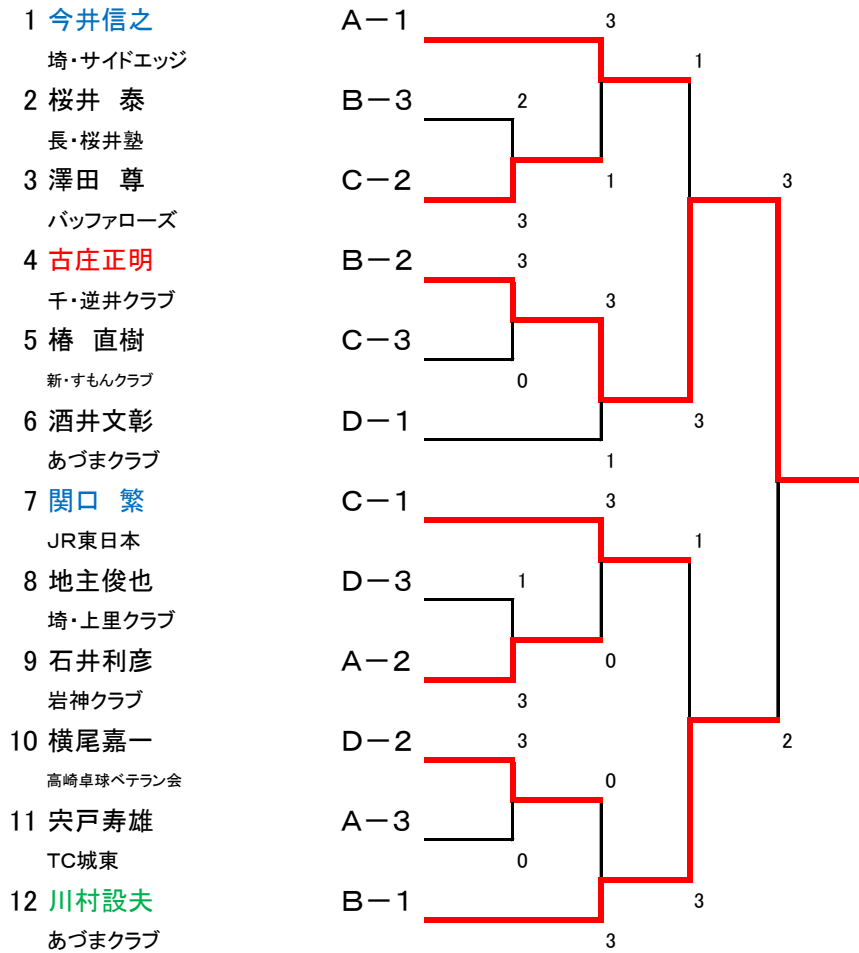
主催：群馬県卓球ベテラン会(会長：針谷正紀)

日時：2014年11月3日(月・祝日) 午前9時～午後6時

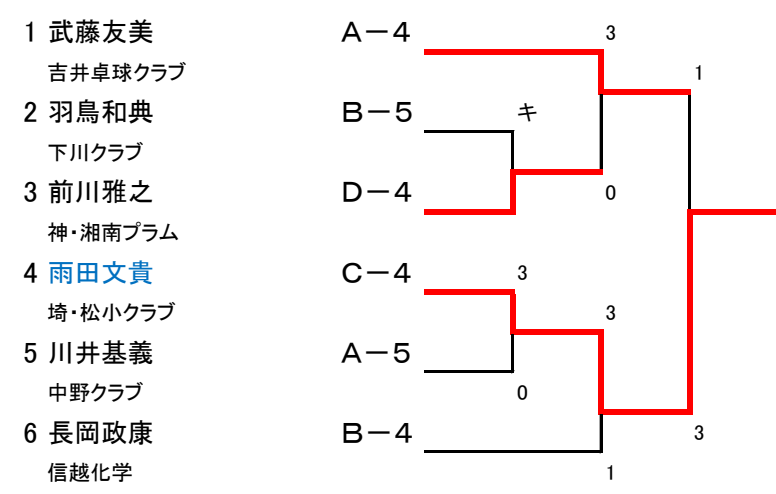
会場：群馬県総合スポーツセンター ALSOKぐんまアリーナ

参加選手数：シングルス187名、ダブルス56組

②男子単40歳代決勝トーナメント

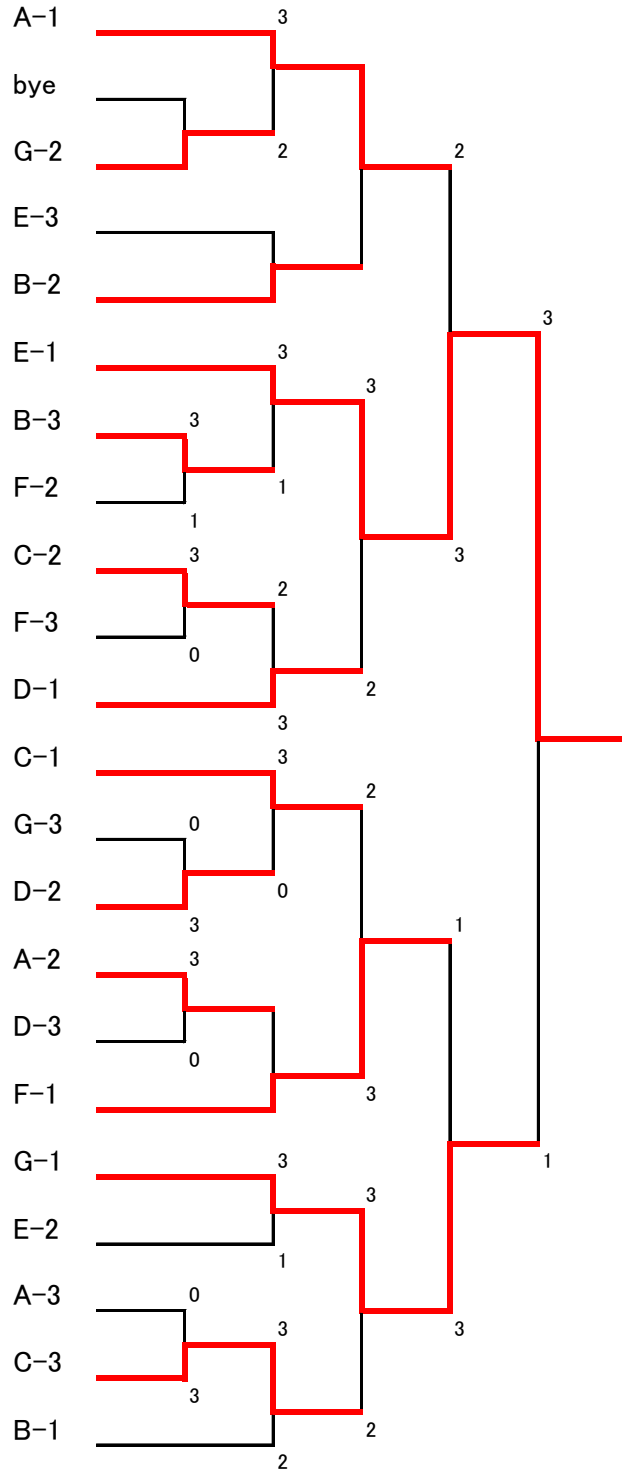


②男子単40歳代コンソレーション

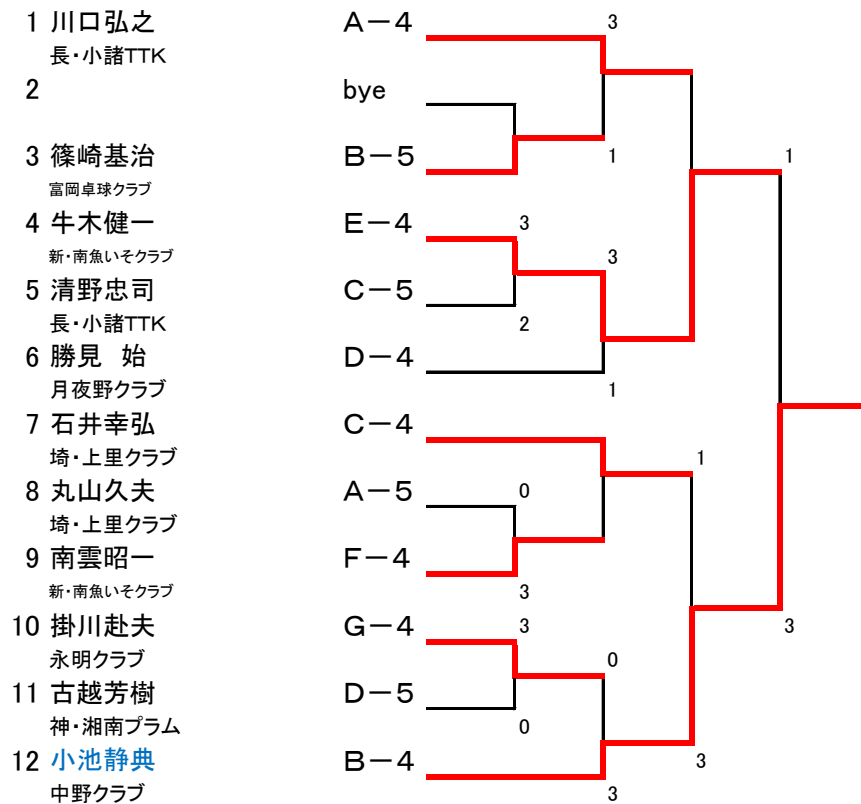


③男子単50歳代決勝トーナメント

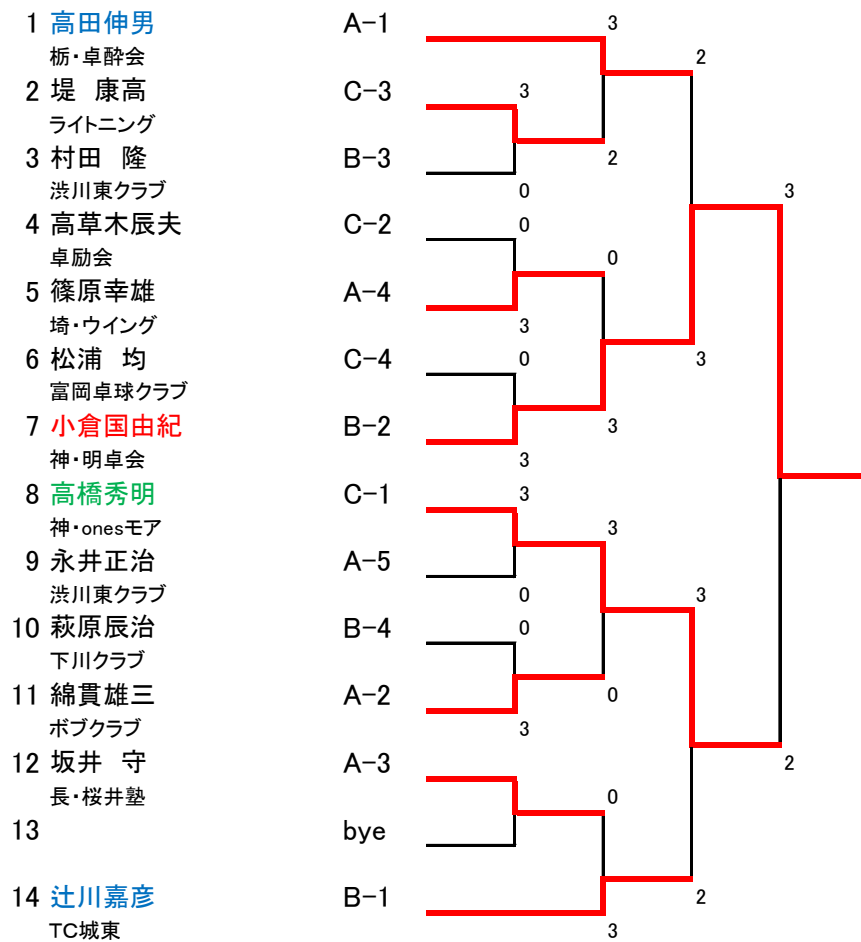
- 1 岡野淳一
千・市川市役所
- 2
- 3 下喜巳男
埼・フルセット
- 4 関 孝男
埼・上里クラブ
- 5 黒澤健宴
埼・上里クラブ
- 6 木梨博和
千・スペースフレンド
- 7 福島富夫
渋川東クラブ
- 8 上原義幸
高崎卓球ベテラン会
- 9 西島 勉
長・卓愛会
- 10 野口 修
信越化学
- 11 佐々木修一
TC城東
- 12 杉木浩行
東・ゴルベテ
- 13 上岡克明
ポプクラブ
- 14 内田 守
埼・上里クラブ
- 15 堀口 猛
埼・浦和土合クラブ
- 16 高尾益義
山・西桂クラブ
- 17 市川 岳
東・ゴルベテ
- 18 中村和浩
東・アトラス
- 19 大谷広起
境・鶴谷クラブ
- 20 居川 豊
渋川東クラブ
- 21 羽鳥殖夫
月夜野クラブ
- 22 雲 雅二
東・mskクラブ



③男子単50歳代コンソレーション

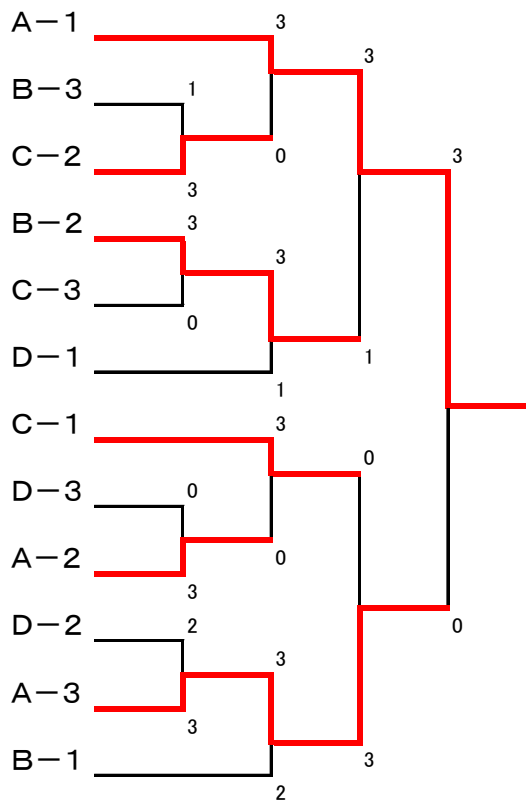


④男子単60歳代決勝トーナメント



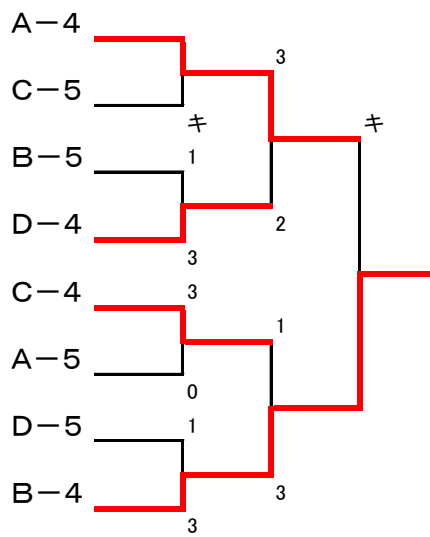
⑤男子単65歳代決勝トーナメント

- 1 横山 明
境・鶴谷クラブ
- 2 大熊 勇
埼・チームO
- 3 本間 進
あうとぼうんず
- 4 湯浅正幸
高崎卓球ベテラン会
- 5 中野直喜
埼・松小クラブ
- 6 中島孝一
埼・彗星会
- 7 篠平 静
愛・本城マスターズ
- 8 岡田貴史
群馬ベテラン会
- 9 須藤順一
高崎ピンポンズ
- 10 尾池 孟
森友会
- 11 牧 洋光
子持クラブ
- 12 高橋利通
北橋クラブ

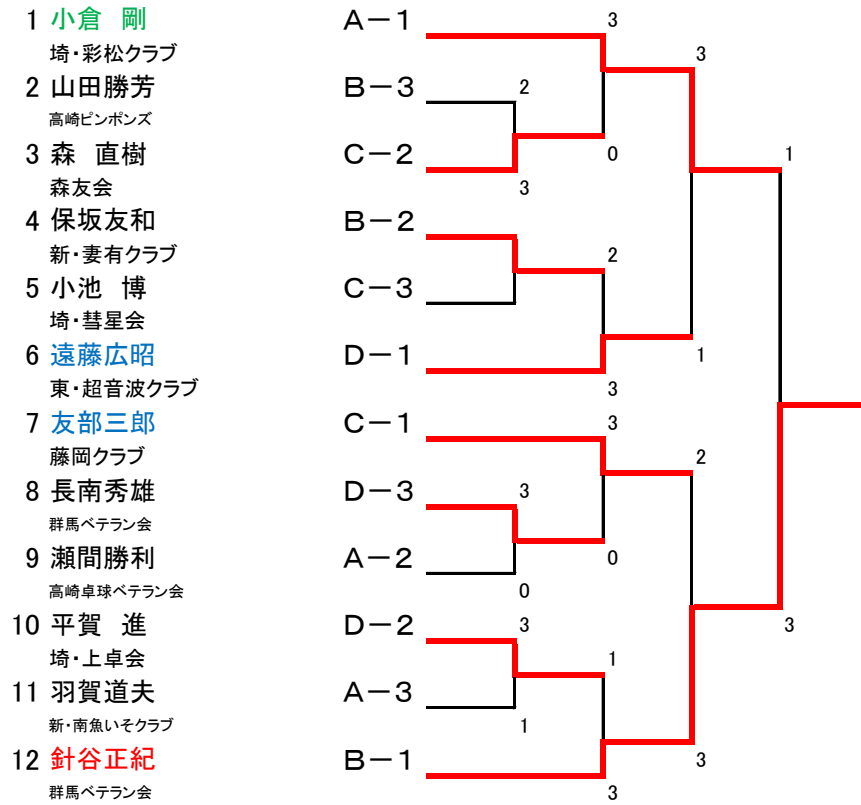


⑤男子単65歳代コンソレーション

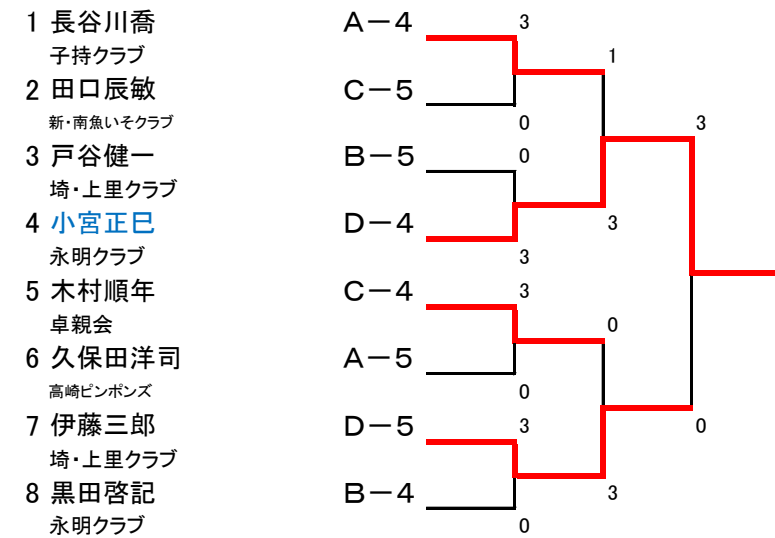
- 1 神津澄男
長・大森クラブ
- 2 山岸正道
群馬ベテラン会
- 3 栗原 満
ウエルTC
- 4 関 卓榮
群馬県庁
- 5 若林孝範
下川クラブ
- 6 羽鳥 清
だんだんクラブ
- 7 吉田昭男
下川クラブ
- 8 藤森 博
長・大森クラブ



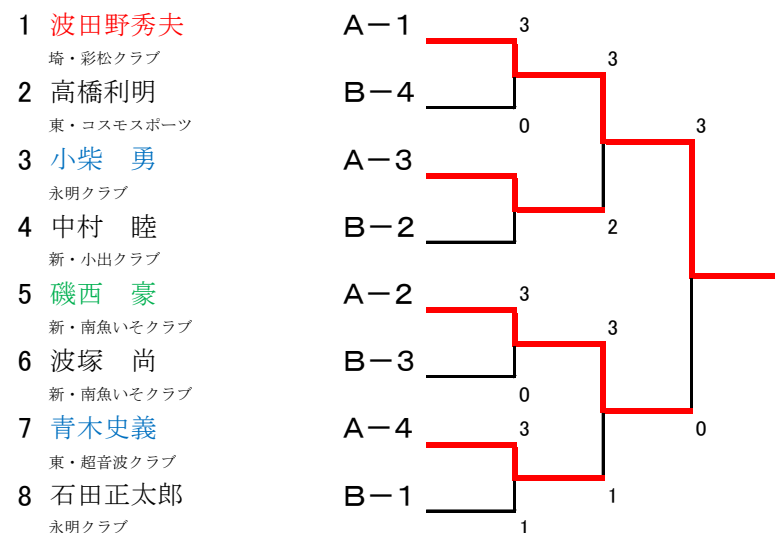
⑥男子単70歳代決勝トーナメント



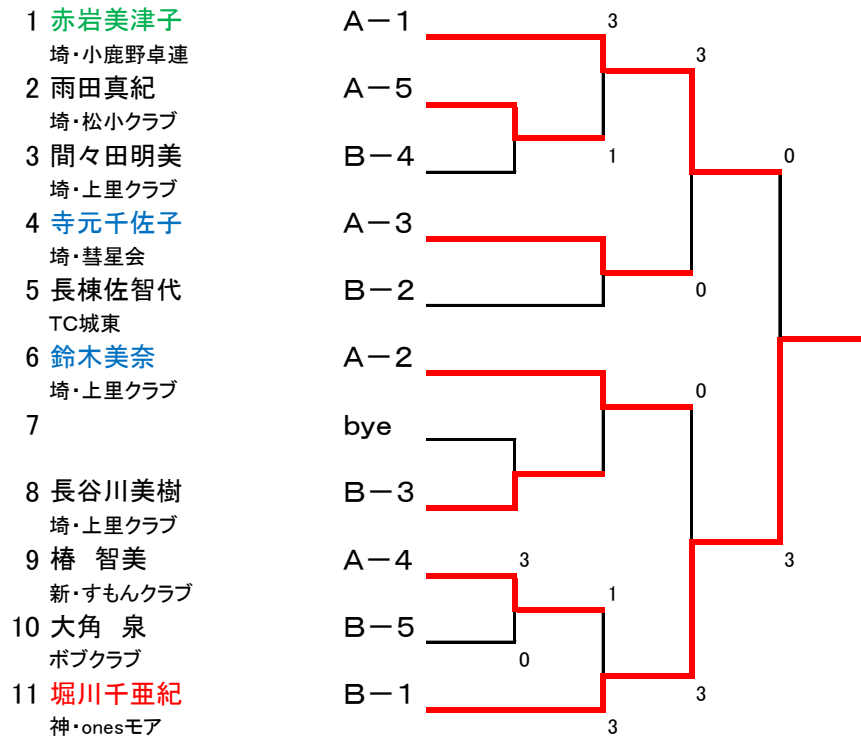
⑥男子単70歳代コンソレーション



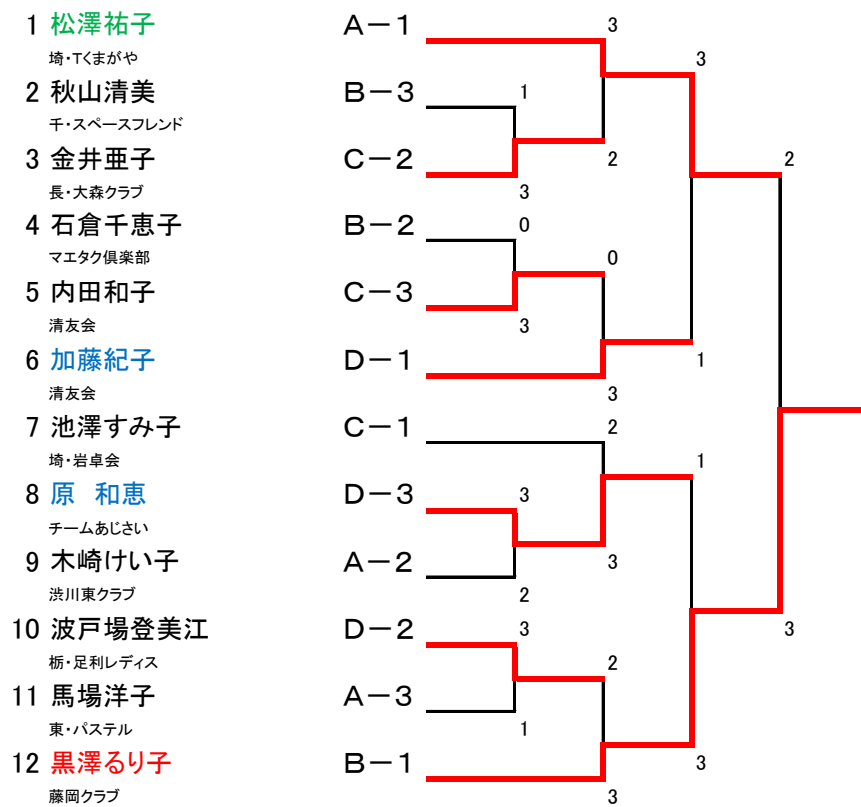
⑦男子単75歳代決勝リーグ



⑨女子単30歳代・⑩40歳代決勝トーナメント



⑪女子単50歳代決勝トーナメント



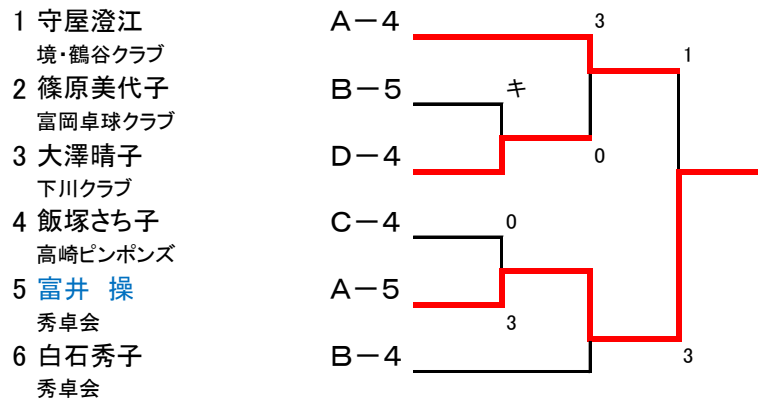
⑪女子単50歳代コンソレーション

1 岡真理子 東・T. O. M	A-4	2			
2 宮本真由美 富岡卓球クラブ	C-5		0		
3 大島直子 月夜野ピンポン	B-5			0	
4 庄田祥子 東・poodles	D-4		3		
5 高橋五季子 東・mskクラブ	C-4	3			
6 斎藤 恵 マエタク倶楽部	A-5		1		
7 磯田久子 秀卓会	D-5		1		3
8 吉田千香 卓愛会	B-4			3	

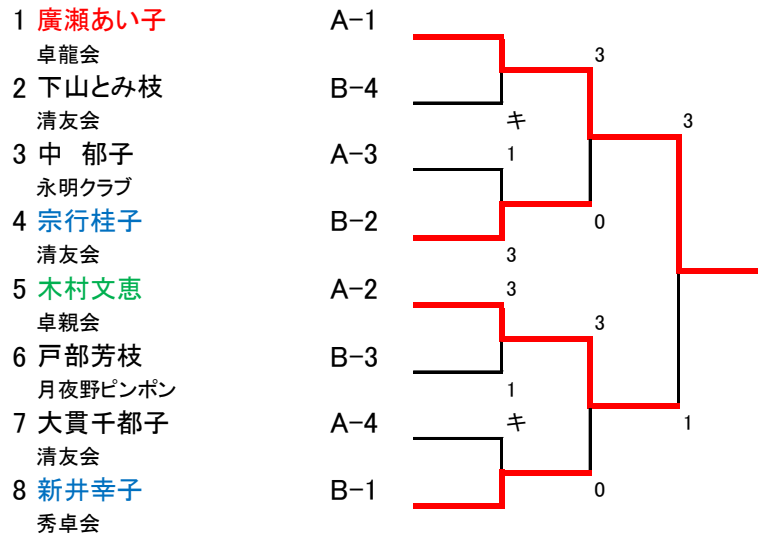
⑫女子単60歳代決勝トーナメント

1 辻川美代子 卓水会	A-1		3		
2 広井文枝 伊勢崎TTC	B-3	3		3	
3 小倉たか子 神・もえぎ野	C-2		0		3
4 萩原かつ子 卓親会	B-2		3		
5 江川ゆり子 下川クラブ	C-3		0		
6 上田ゆき江 埼・大宮スカット	D-1			1	
7 高橋恵子 卓愛会	C-1		3		
8 鹿沼美津子 清友会	D-3	1			1
9 新井美枝子 卓愛会	A-2		0		
10 小倉幸子 チームあじさい	D-2		3		1
11 小野しめ子 月夜野ピンポン	A-3		0		
12 川上恵美子 清友会	B-1			3	

⑫女子単60歳代コンソレーション



⑬女子単65歳代決勝トーナメント



⑮女子単75歳代

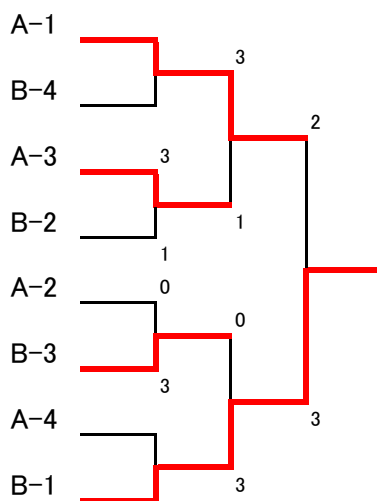
安藤節子 東・武蔵野クラブ	3-0	森田ユミ子 岩神クラブ
------------------	-----	----------------

⑯女子単80歳代

三宅裕子
神・衣笠卓球

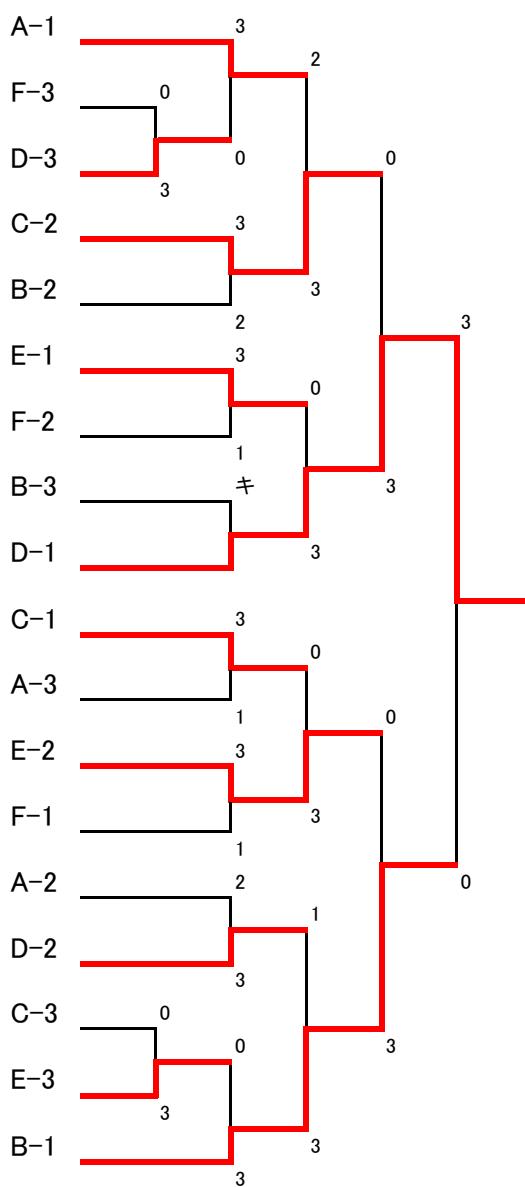
⑰混合複60歳代・⑱80歳代決勝トーナメント

- | | |
|---------------------|-----------------|
| 1 今井信之
埼・サイドエッジ | 赤岩美津子
埼小鹿野卓連 |
| 2 椿 直樹
新・すもんクラブ | 椿 智美 |
| 3 宍戸寿雄
TC城東 | 長棟佐智代 |
| 4 雨田文貴
埼・松小クラブ | 雨田真紀 |
| 5 地主俊也
埼・上里クラブ | 長谷川美樹 |
| 6 関 孝男
埼・上里クラブ | 間々田明美 |
| 7 熊谷俊秀
高崎ピンポンズ | 白石秀子
秀卓会 |
| 8 横尾嘉一
高崎卓球ベテラン会 | 原 和恵
チームあじさい |



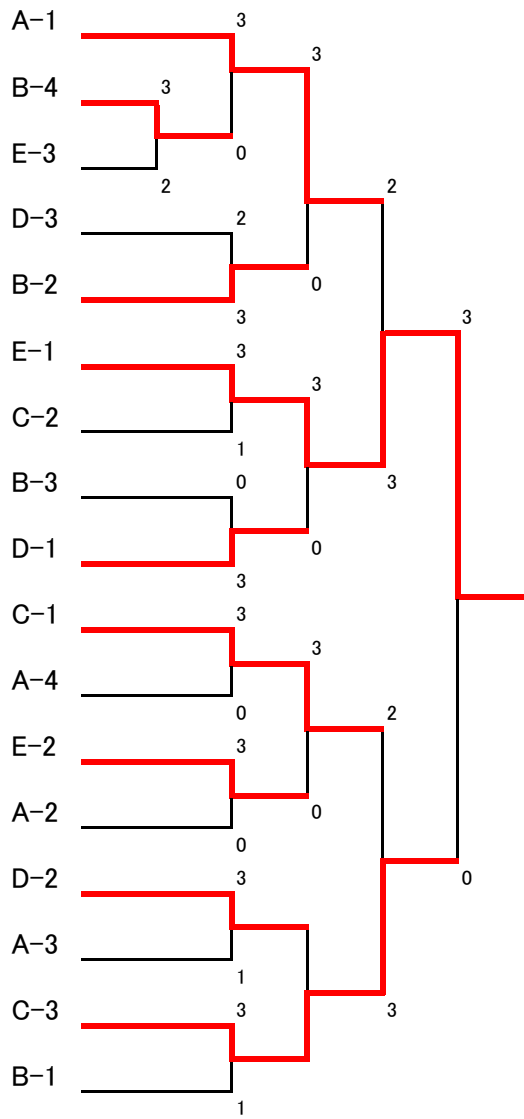
⑲混合複100歳代決勝トーナメント

- | | |
|-----------------------|-------------------|
| 1 下喜巳男
埼・フルセット | 松澤祐子
埼・TKまがや |
| 2 神津澄男
長・大森クラブ | 田中美代子
伊勢崎TTC |
| 3 内田 守
埼・上里クラブ | 鈴木美奈 |
| 4 関口 繁
JR東日本 | 飯野和美
清友会 |
| 5 武藤友美
吉井卓球クラブ | 吉田千香
卓愛会 |
| 6 小林伸之
伊勢崎TTC | 小林芳枝 |
| 7 野口 修
信越化学 | 内田和子
清友会 |
| 8 中村和浩
東・アトラス | 庄田祥子
東・poodles |
| 9 高橋秀明
神・onesモア | 堀川千亜紀 |
| 10 佐々木修一
TC城東 | 相崎素子
チームあじさい |
| 11 村田 隆
洪川東クラブ | 木崎けい子 |
| 12 木梨博和
千・スペースフレンド | 秋山清美 |
| 13 杉木浩行
東・ゴルベテ | 馬場洋子 |
| 14 雲 雅二
東・mskクラブ | 高橋五季子 |
| 15 井上純市
Tswin | 加藤紀子
清友会 |
| 16 斎藤 恵
マエタク倶楽部 | 石倉千恵子 |
| 17 堀口 猛
埼・浦和土合クラブ | 富澤かづ代
チームあじさい |
| 18 黒澤健宴
埼・上里クラブ | 黒澤るり子
藤岡クラブ |



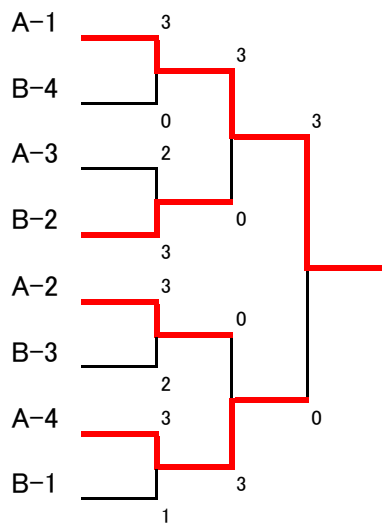
⑳混合ダブルス120歳代決勝トーナメント

- | | |
|----------------------|--------------------|
| 1 辻川嘉彦
TC城東 | 辻川美代子
卓水会 |
| 2 上原義幸
高崎卓球ベテラン会 | 鹿沼美津子
清友会 |
| 3 吉田昭男
下川クラブ | 江川ゆり子 |
| 4 山岸正道
群馬ベテラン会 | 新井幸子
秀卓会 |
| 5 岡田貴史
群馬ベテラン会 | 川上恵美子
清友会 |
| 6 小倉国由紀
神・明卓会 | 小倉たか子
神・もえぎ野 |
| 7 横山 明
境・鶴谷クラブ | 守屋澄江 |
| 8 須藤順一
高崎ピンポンズ | 高橋恵子
卓愛会 |
| 9 高田伸男
栃・卓酔会 | 波戸場登美江
栃・足利レディス |
| 10 篠原幸雄
埼・ウイング | 上田ゆき江
埼・大宮スカット |
| 11 萩原辰治
下川クラブ | 大澤晴子 |
| 12 長南秀雄
群馬ベテラン会 | 永井藤子
清友会 |
| 13 藤森 博
長・大森クラブ | 金井亜子 |
| 14 堤 康高
ライトニング | 廣瀬あい子
卓龍会 |
| 15 瀬間勝利
高崎卓球ベテラン会 | 萩原かつ子
卓親会 |
| 16 湯浅正幸
高崎卓球ベテラン会 | 松井賢子
下川クラブ |
| 17 大谷広起
境・鶴谷クラブ | 藤掛朝子 |



㉑混合複140歳代決勝トーナメント

- | | |
|-------------------|-----------------|
| 1 針谷正紀
群馬ベテラン会 | 廣井恵子
埼・Tくまがや |
| 2 若林孝範
下川クラブ | 三宅裕子
神・衣笠卓球 |
| 3 石松 巖
埼・岩卓会 | 池澤すみ子 |
| 4 大貫 巖
群馬ベテラン会 | 森田美佐子
岩神クラブ |
| 5 木村順年
卓親会 | 木村文恵 |
| 6 長谷川喬
子持クラブ | 宗行桂子
清友会 |
| 7 小柴 勇
永明クラブ | 福島しづ江 |
| 8 小宮正巳
永明クラブ | 中 郁子 |



(1) 男子単30歳代の部 決勝リーグ

		1	2	3	4	5	6	7	勝敗	順位
		佐藤政人 出水クラブ	小林伸之 伊勢崎TTC	石川洋幸 中央卓球クラブ	安藤勝行 吉井卓球クラブ	熊谷俊秀 高崎ピンポンズ	生形裕一 秀卓会	近本博章 出水クラブ		
1	佐藤政人		0-3	3-0	3-0	3-2	0-3	2-3	2-3	4
2	小林伸之	3-0		3-0	3-0	3-1	3-2	3-0	6-0	1
3	石川洋幸	0-3	0-5		3-0	3-1	0-3	0-3	2-4	5
4	安藤勝行	0-3	0-3	0-3		0-3	0-3	1-3	0-6	7
5	熊谷俊秀	2-3	1-3	1-3	3-0		0-3	3-0	2-4	6
6	生形裕一	3-0	2-3	3-0	3-0	3-0		3-2	5-1	2
7	近本博章	3-2	0-3	3-0	3-1	0-3	2-3		3-3	3

(8) 男子単80歳代の部 決勝リーグ

		1	2	3	4	5	勝敗	順位
		石松 巖 埼・岩卓会	土橋健治 岩神クラブ	都野 實 伊勢崎クラブ	中野源一 渋川卓愛会	佐藤正久 埼・TKまがや		
1	石松 巖		3-0	3-2	W (W/O)	3-1	3-0	1
2	土橋健治	0-3		0-3	W (W/O)	2-3	0-3	4
3	都野 實	2-3	3-0		W (W/O)	3-0	2-1	2
4	中野源一	L (W/O)	L (W/O)	L (W/O)		L (W/O)	-	
5	佐藤正久	1-3	3-2	0-3	W (W/O)		1-2	3

(14) 女子単70歳代の部 決勝リーグ

		1	2	3	4	勝敗	順位
		藤掛朝子 境・鶴谷クラブ	森田美佐子 岩神クラブ	中山市子 長・大森クラブ	石川孝子 清友会		
1	藤掛朝子		3-1	3-1	3-1	3-0	1
2	森田美佐子	1-3		3-2	3-0	2-1	2
3	中山市子	1-3	2-3		3-0	1-2	3
4	石川孝子	1-3	0-3	0-3		0-3	4

(22) 混合複150歳代の部 決勝リーグ

		1	2	3	4	勝敗	順位
		高橋・安藤 東・コスモス ボーツ/東・武 蔵野クラブ	石田・森田 永明クラブ/ 岩神クラブ	土橋・石川 岩神クラブ/清 友会	都野・中山 伊勢崎クラブ/ 長・大森クラブ		
1	高橋・安藤		0-3	3-0	3-1	2-1	2
2	石田・森田	3-0		3-0	3-2	3-0	1
3	土橋・石川	0-3	0-3		1-3	0-3	4
4	都野・中山	1-3	2-3	3-1		1-2	3

1高橋利明 1安藤節子 2石田正太郎 2森田ユミ子 3土橋健治 3石川孝子 4都野 實 4中山市子