

# 予選リーグ・決勝トーナメント・決勝リーグ

## (1) 男子150歳未満 決勝リーグ

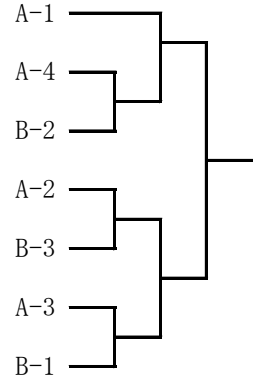
1-2コート

- 1 華心会      2 ちょむすけ・つつじクラブ      3 本庄卓連A      4 てんおーる  
5 本庄卓連B

## (2) 男子195歳未満 決勝トーナメント

3-6コート

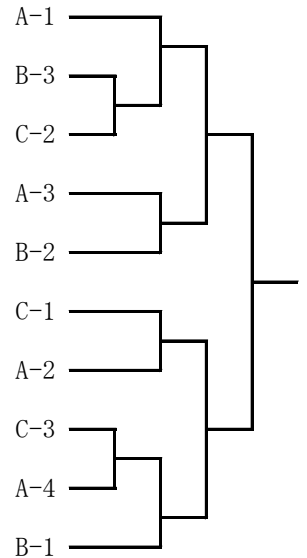
- ③④ 1 フルセット      ジャンブルTM      アルファ      永明卓球クラブ  
2  
3  
4  
5  
6  
⑤ 7 城卓会      北御牧クラブ      本庄卓連C



## (3) 男子210歳未満 決勝トーナメント

7-10コート

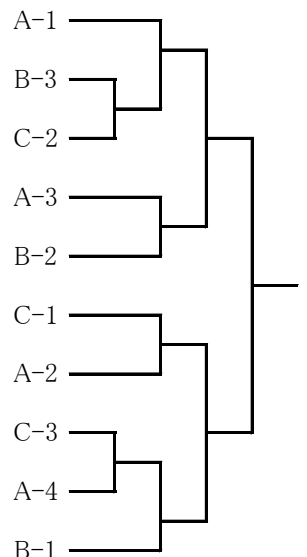
- ⑦⑧ 1 赤玉ハニー      高崎ピンポンズ      五十沢クラブ      シャインズB  
2  
3  
4  
5  
⑨ 6 卓令会      シャインズA      富岡クラブ  
7  
8  
9  
⑩ 10 Tくまがや+フルセット      渋川東クラブ      JTK



## (4) 男子210歳以上 決勝トーナメント

11-14コート

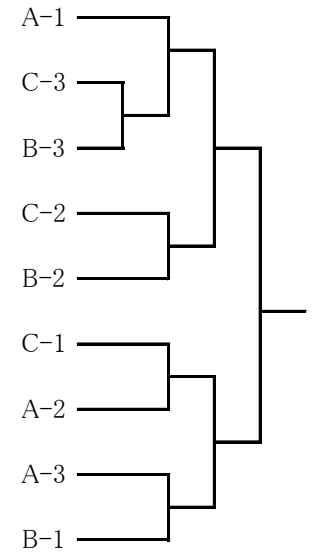
- ⑪⑫ 1 T.とよさと      群馬ベテラン会      リフレッシュ      YG  
2  
3  
4  
5  
⑬ 6 深谷卓連      新町防災クラブ      南魚いそクラブ  
7  
8  
9  
⑭ 10 大森クラブ      TC城東+α      森友会



(5) (6) 女子195歳未満 決勝トーナメント

⑮	1	チームあじさい	卓龍会B	永明卓球クラブ
	2			
	3			
	4			
	5			
⑯	6	みつくす	清友会A	TT富岡
	7			
	8			
⑰	9	卓龍会A	Tくまがや	SONIC

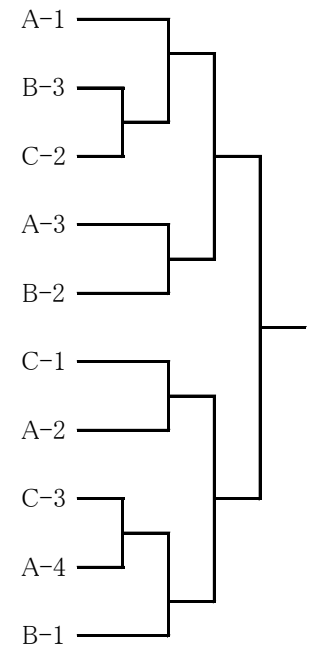
15-18コート



(7) 女子210歳未満 決勝トーナメント

⑲⑳	1	清友会C	すまいる	秀卓会	富岡クラブ
	2				
	3				
	4				
	5				
㉑	6	T. とよさと	伊勢崎市民クラブ	清友会B	
	7				
	8				
㉒	10	ROKUMON	TT富岡	昴	

19-22コート



(7) 女子210歳以上 決勝トーナメント

㉓㉔	1	城卓会	和 and EFTC	清友会E	JTK
	2				
	3				
	4				
	5				
	6				
	7				
㉕㉖	8	清友会D	FTT	岩神卓球クラブ	スーパー、ラッキー

23-26コート

