

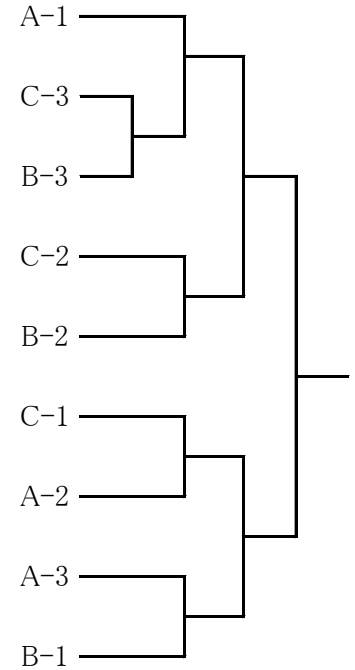
シングルス予選リーグ・決勝トーナメント・コンソレーション

① 男子単30歳代 決勝トーナメント

3×3

1 コート

- ① 1 山田 光 塩谷 祐士 増田 博紀
TT富岡 埼・ARMY 館林ZeroOne
- 2
- 3
- 4
- 5
- ① 6 鈴木 健央 浅見 喬宏 村上 大知
妖怪人間 埼・ARMY ジャンブルTM
- 7
- 8
- ① 9 小宮 悠太 中場 裕明 中川 雄詞
三・四日市大学OB会 新・謙信上越 埼・ARMY

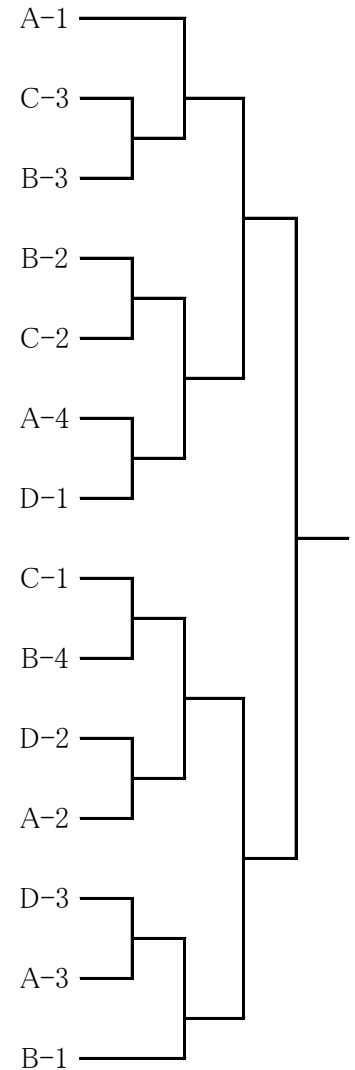


② 男子単40歳代 決勝トーナメント

4×2+3×2

2-4 コート

- ②③ 1 佐藤 英明 小林 伸悟 栗田 尚幸 間瀬 浩直
あづまクラブ 新・Rising Niigata eldia 埼・StrikerS
- 2
- 3
- 4
- 5
- 6
- ②③ 7 熊谷 俊秀 羽野 晴彦 高根沢 享
高崎ベテラン会 埼・熊谷TTF 埼・卓友クラブ
- ②③ 8 柳井 宏一 小林 洋 河野 晃泰
秀卓会 新・Rising Niigata 埼・T.とよさと
- 9
- 10
- 11
- 12
- 13
- ④⑤ 14 関口 直道 椎名 健彦 片山 弘樹 岩井 大介
埼・彩松クラブ 栃・個人 埼・卓友クラブ 富岡クラブ

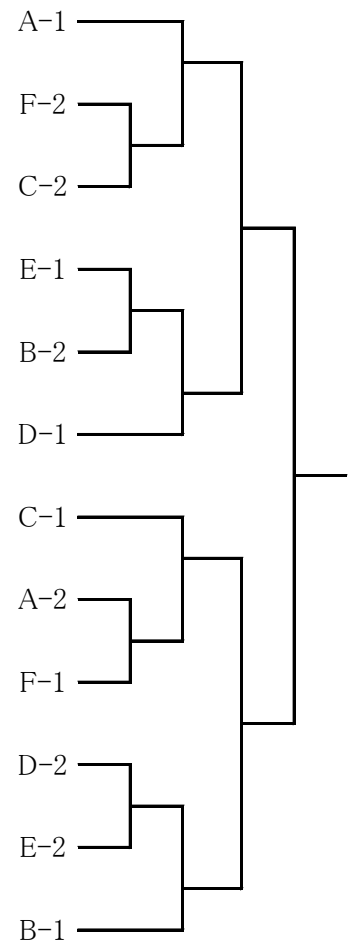


③ 男子単50歳代 決勝トーナメント

4×5+3×1

5-6 コート

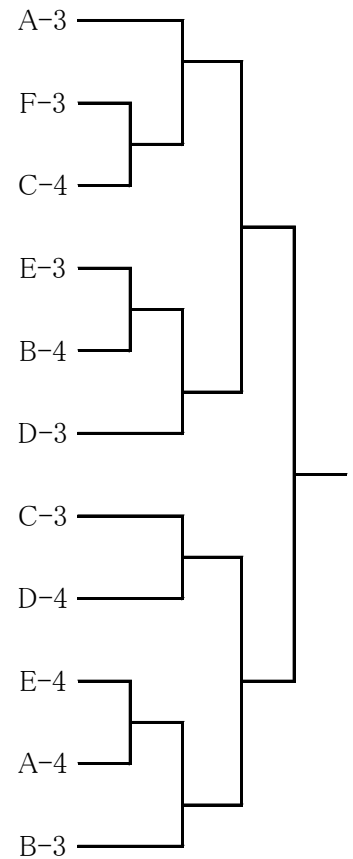
④⑤	1	井上 一夫 あづまクラブ	林 亨 ジャンブルTM	田中 雄介 新・Rising Niigata	斉藤 義則 宮郷クラブ
	2				
	3				
④⑤	4	松重 康浩 埼・T.とよさと	狩野 浩和 新・謙信上越	谷川 一夫 渋川卓愛会	地主 俊也 埼・上里クラブ
	5				
⑥⑦	6	八木 和佳 卓龍会	矢島 稔章 ボブクラブ	山田 吉秀 ジャンブルTM	原内 修 長・北御牧クラブ
⑥⑦	7	酒井 文彰 あづまクラブ	武藤 友美 TC城東	榎本優太郎 埼・T.とよさと	三上 明宏 T・T・C・日吉
	8				
⑥⑦	9	佐藤 実 新・Rising Niigata	福田 秀之 埼・フルセット	羽鳥 和典 下川クラブ	
	10				
	11				
⑧⑨	12	藤井 弘行 ONE OUTS	今井 信之 埼・サイドエッジ	川端 豪 出水クラブ	須田 健太 ジャンブルTM



③ 男子単50歳代 コンソレーション

7-8 コート

- 1
- 2
- 3
- 4
- 5
- 6
- 7
- 8
- 9
- 10
- 11

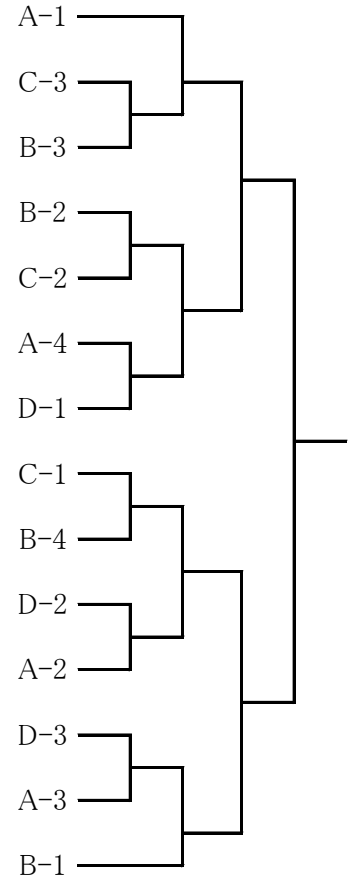


④ 男子単60歳代 決勝トーナメント

4×2+3×2

9-11 コート

⑧⑨	1	小島 一彦 ボブクラブ	福士 一郎 埼・彗星会	室川 勝巳 新・謙信上越	菅沼 佳満 個人
	2				
	3				
	4				
	5				
	6				
⑧⑨	7	小山 善秀 埼・親球会	上田 広司 富・星球会	久保 貴之 TC城東	
⑩⑪	8	大塚 義文 埼・リフレッシュクラブ	長田 鉄男 埼・フルセット	矢島 守 ボブクラブ	
	9				
	10				
	11				
	12				
	13				
⑩⑪	14	野口 憲一 埼・T.とよさと	関口 文夫 埼・親球会	小内 一郎 群馬ベテラン会	轟 信治 富・卓球サークル

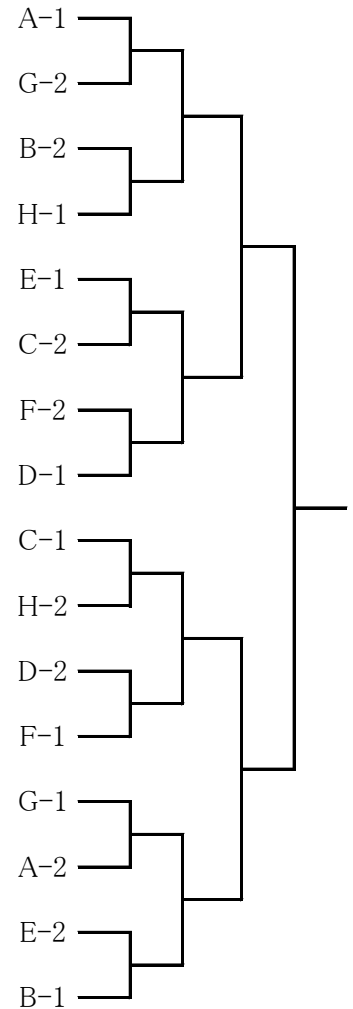


⑤ 男子単65歳代 決勝トーナメント

4×6+3×2

12-14 コート

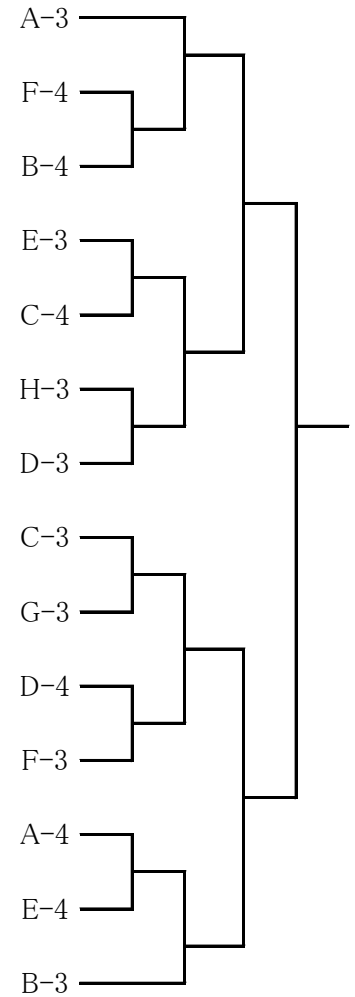
⑩⑪	1	高井 和義 チーム鞍城	俵迫 幸生 埼・フルセット	永井 恒雄 埼・彩松クラブ	箱江 武詩 富・ザ・モンスタース
	2				
	3				
⑫⑬	4	伊藤 雄司 埼・Tくまがや	羽鳥 殖雄 月夜野クラブ	森 常夫 埼・リフレッシュクラブ	
⑫⑬	5	綿貫 信夫 栃・卓令会	岩井 孝夫 TC城東	久保三知夫 埼・シャインズ	酒枝 洋一 埼・シャインズ
	6				
	7				
⑫⑬	8	横山 俊樹 新・白根クラブ	剣持 豊広 埼・シャインズ	柿沼 敏信 栃・卓令会	小柏 茂 埼・上武卓球クラブ
⑭⑮	9	岩佐 重久 新・Rising Niigata	高橋 久男 栃・卓令会	居川 豊 渋川東クラブ	松井 司 チーム鞍城
	10				
	11				
⑭⑮	12	下 喜巳男 埼・Tくまがや	上原 義幸 卓龍会	福島 富夫 渋川東クラブ	島袋 司 埼・深谷卓連
⑭⑮	13	小林 猛 ボブクラブ	石井 幸弘 埼・上里クラブ	土屋 亨 栃・TMS	
	14				
	15				
⑯	16	佐々木修一 TC城東	山下 正弘 埼・フルセット	青木マサアキ 永明卓球クラブ	神戸 豊 高崎ピンポンズ



⑤ 男子単65歳代 コンソレーション

- 1
- 2
- 3
- 4
- 5
- 6
- 7
- 8
- 9
- 10
- 11
- 12
- 13
- 14

15-16 コート

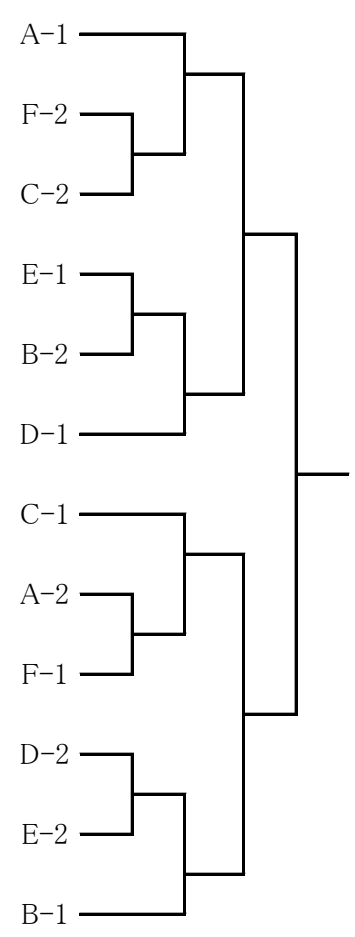


⑥ 男子単70歳代 決勝トーナメント

4×6

17-18 コート

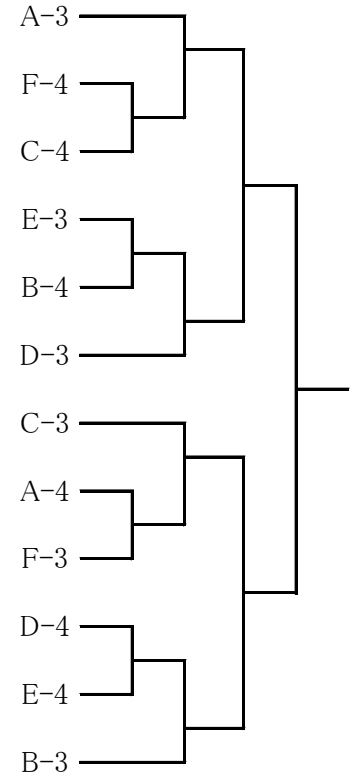
⑰	1	三ツ橋勝美 玉村卓球クラブ	齊藤 博 新・謙信上越	須藤 順一 高崎ピンポンズ	金井 五郎 埼・リフレッシュクラブ
	2				
	3				
⑱⑲	4	高草木辰夫 卓杓会	中島 孝一 埼・彗星会	堤 康高 高崎APH	萩原 辰治 上武卓球クラブ
	5				
⑱⑲	6	高橋 秀明 神・chi-道場	小林 高雄 ボブクラブ	塚越 剛 一人会	澁澤 勲 埼・上武卓球クラブ
	7	神宮 公次 埼・深谷卓連	加藤 三治 新・新潟如水会	藤森 博 長・大森クラブ	五十嵐 稔 卓親会
⑳㉑	8				
	9	辻川 嘉彦 TC城東	野口 勇 埼・彩松クラブ	齋藤 清司 埼・上武卓球クラブ	菅沼 柳太 神流町TC
	10				
⑳㉑	11				
	12	篠原 幸雄 埼・ウイング	村田 隆 渋川東クラブ	森口 均 埼・松小クラブ	田中 猛 高崎ピンポンズ



⑥ 男子単70歳代 コンソレーション

- 1
- 2
- 3
- 4
- 5
- 6
- 7
- 8
- 9
- 10
- 11
- 12

19-20 コート



⑦ 男子単75歳代 決勝トーナメント

4×4

21-23 コート

⑳㉑

- | | | | | |
|---|-------------------|------------------|------------------|-------------------|
| 1 | 中村 提見
埼・サザンクロス | 湯浅 正幸
高崎ベテラン会 | 石坂 一美
月夜野ピンポン | 山浦 猛
埼・上武卓球クラブ |
|---|-------------------|------------------|------------------|-------------------|

2

3

4

5

6

7

㉒㉓

- | | | | | |
|---|------------------|-----------------|----------------|------------------|
| 8 | 横山 明
埼・鶴ヶ谷クラブ | 立川 博通
埼・寄居卓連 | 若林 孝範
下川クラブ | 高橋 哲夫
永明卓球クラブ |
|---|------------------|-----------------|----------------|------------------|

㉒㉓

- | | | | | |
|---|------------------|-----------------|----------------|-----------------|
| 9 | 江原 和雄
埼・彩松クラブ | 本間 進
あうとばうんず | 伊藤 文男
藤岡クラブ | 篠原 保夫
埼・赤トンボ |
|---|------------------|-----------------|----------------|-----------------|

10

11

12

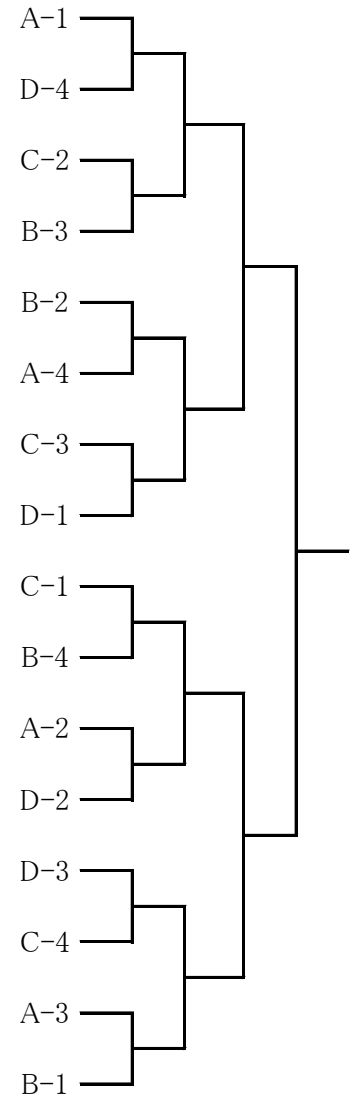
13

14

15

㉒㉓

- | | | | | |
|----|------------------|----------------------|-----------------|--------------|
| 16 | 山岸 正道
群馬ベテラン会 | 竹内 良雄
埼・リフレッシュクラブ | 小門 昇
埼・上里クラブ | 久保田秋美
卓新会 |
|----|------------------|----------------------|-----------------|--------------|

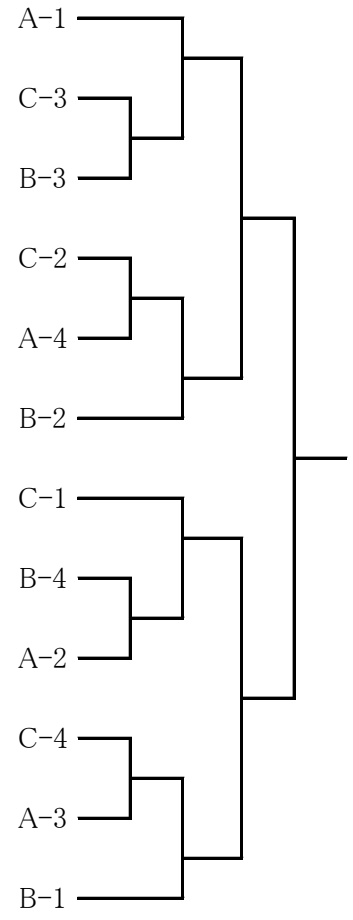


⑧男子単80歳代 決勝トーナメント

4×3

24-25 コート

②④⑤	1	和田 紘一 神・球楽会	針谷 正紀 群馬ベテラン会	増村 和夫 埼・彩松クラブ	長瀬 武雄 埼・彩松クラブ
	2				
	3				
	4				
	5				
	6				
②④⑤	7	小倉 剛 埼・彩松クラブ	宮本 喬 埼・彗星会	伊師 修 埼・リフレッシュクラブ	長南 秀雄 群馬ベテラン会
	8				
	9				
	10				
	11				
②④⑤	12	平賀 進 埼・上卓会	波田野秀夫 埼・彩松クラブ	瀬間 勝利 高崎ベテラン会	小関 一彌 埼・T.とよさと

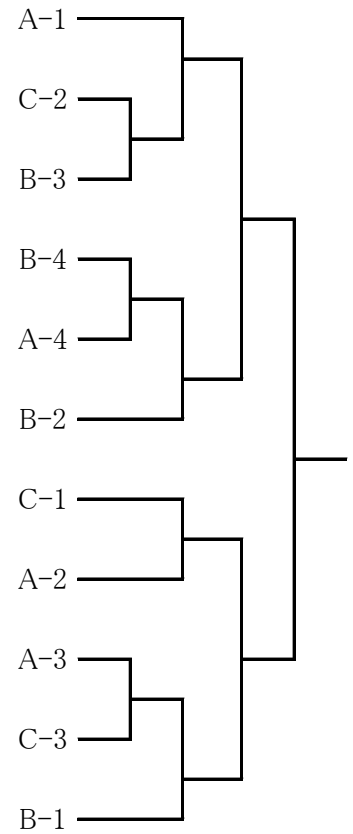


⑨・⑩女子単50歳未満 決勝トーナメント

4×2+3×1

26-27 コート

②⑥⑦	1	福島 麻乃 清友会	椎名 涼子 栃・個人	赤岩美津子 埼・小鹿野卓連	中畑めぐみ ジャンブルTM
	2				
	3				
	4				
	5				
	6				
②⑥⑦	7	小林 亜子 新・Rising Niigata	千葉 友美 卓龍会	藤吉 友紀 埼・StrikerS	
	8				
	9				
	10				
②⑥⑦	11	小宮 友美 三・四日市大学OB会	高橋 祥子 すまいる	梶塚 和恵 卓龍会	高橋 唯 卓親会

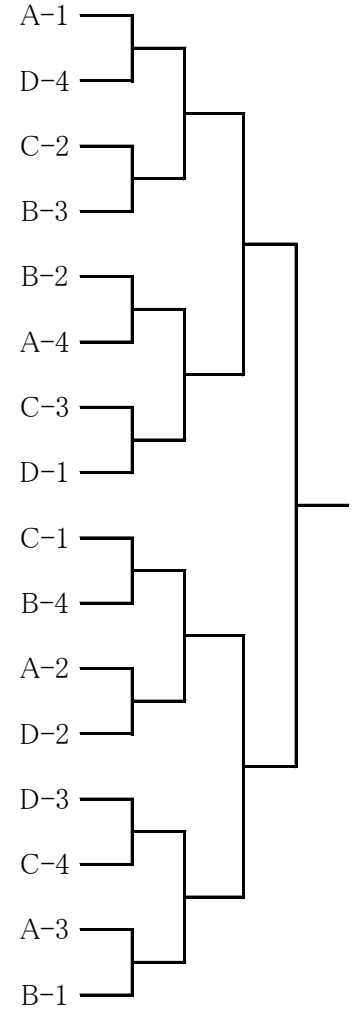


⑫ 女子単50歳代 決勝トーメント

4×4

28-30 コート

⑳㉘	1	堀川千亜紀 神・chi-道場	永瀬美和子 栃・巴波クラブ	中里 佳美 卓龍会	竹井由里子 埼・リフレッシュクラブ
	2				
	3				
	4				
	5				
	6				
	7				
㉘㉘	8	松村 孝江 埼・レインボー	高木 美桂 埼・T.とよさと	吉田 真弓 神・球楽会	田島 玲子 山辺卓球クラブ
㉘㉘	9	田畑美佐子 新・SYOFUU	川村 美奈 埼・上里クラブ	寺元千佐子 埼・彗星会	青木 リサ SONIC
	10				
	11				
	12				
	13				
	14				
	15				
㉚㉛	16	藤生久美子 卓龍会	長棟佐智代 チームあじさい	田尻 洋子 埼・T.とよさと	青木アンナ 永明卓球クラブ

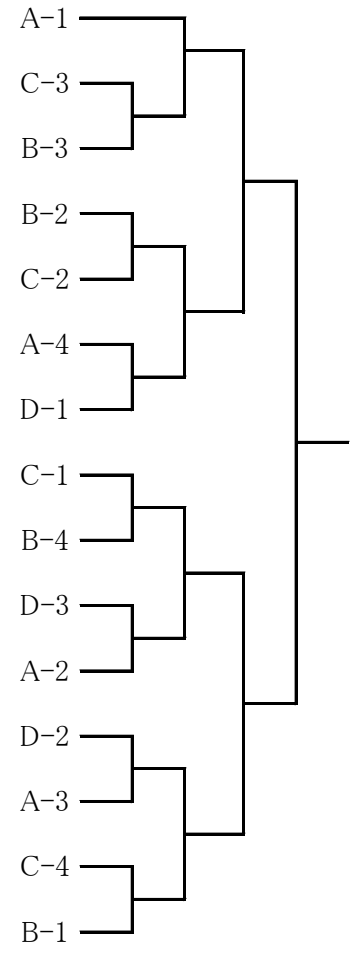


⑬ 女子単60歳代 決勝トーメント

4×3+3×1

31-32 コート

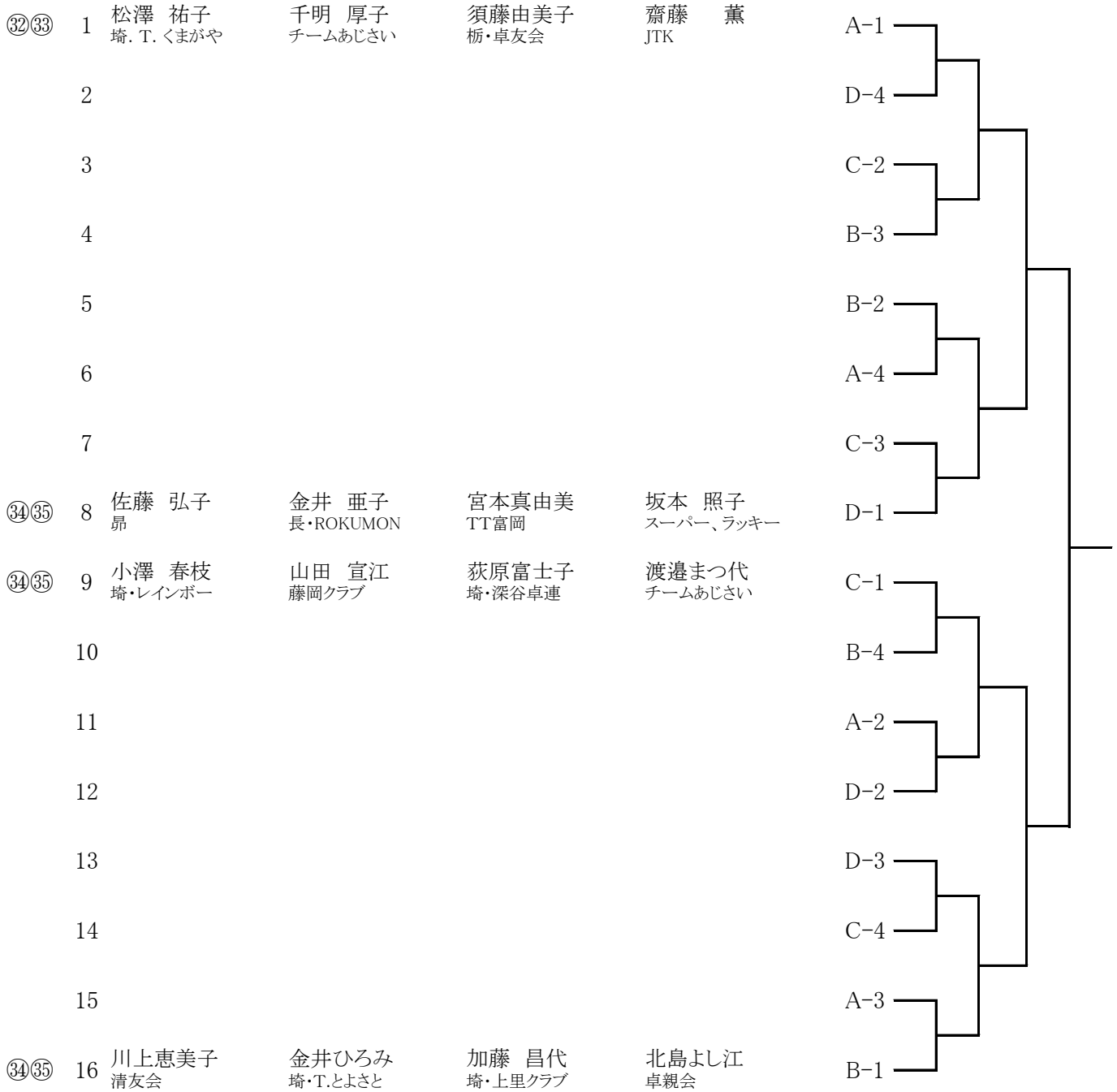
㉚㉛	1	内田 和子 清友会	柴崎 智子 埼・Tくまがや	増野 晃子 埼・T.とよさと	狩野 一江 秀卓会
	2				
	3				
	4				
	5				
	6				
㉚㉛	7	松崎 友子 埼・Tくまがや	栗原 和子 藤岡クラブ	中西有美子 高崎ピンポンズ	
㉜㉝	8	吉澤 眞弓 藤岡クラブ	吉田 千香 TT富岡	渡辺 ゆり 埼・フルセット	齊藤 恵 清友会
	9				
	10				
	11				
	12				
	13				
	14				
㉜㉝	15	高橋 博子 埼・にんじん	牧山 洋子 チームあじさい	秋田由紀子 埼・一陽会	松本みどり 月夜野ピンポン



⑬ 女子単65歳代 決勝トーメント

4×4

33-34 コート

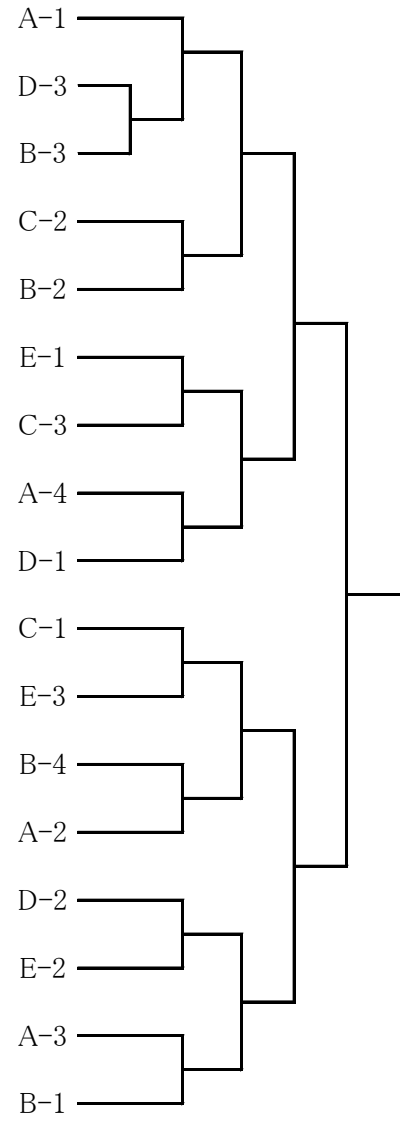


⑭ 女子単70歳代 決勝トーナメント

4×2+3×3

35-37 コート

③⑥	1	吉武さち子 レディース太田	石田 豊子 長・ROKUMON	守屋 澄江 埼・鶴ヶ谷クラブ	荒井美千子 JTK
	2				
	3				
	4				
	5				
③⑥	6	辻川美代子 みつくす	飯塚さち子 秀卓会	高柳恵美子 SONIC	
	7				
	8				
③⑦	9	上田ゆき江 埼・ウイング	小倉 幸子 チームあじさい	湯田美栄子 埼・花園クラブ	
③⑦	10	大貫千都子 清友会	小山田和子 秀卓会	田中きく江 昴	
	11				
	12				
	13				
	14				
	15				
	16				
③⑦	17	松木 幸子 埼・Tくまがや	小林ふみ江 清友会	新井美枝子 TT富岡	品川 和枝 JTK



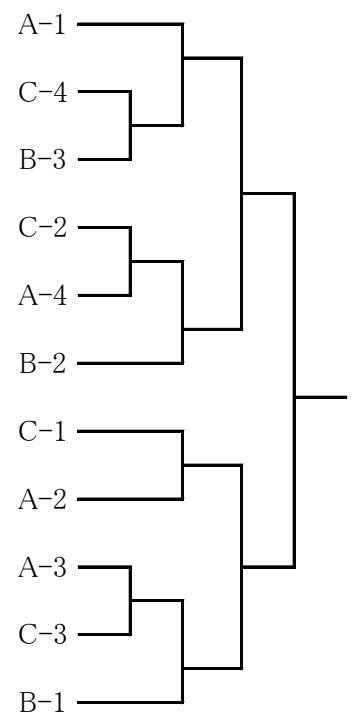
⑯女子単75歳代 決勝トーナメント

4×2+3×1

38-39 コート

⑰女子単80歳代 決勝リーグ、⑱女子単85歳以上

③⑧③⑨	1	廣瀬あい子 卓龍会	森田美佐子 岩神卓球クラブ	斉藤久美子 埼・リフレッシュクラブ	平岡 恒子 JTK
	2				
	3				
	4				
	5				
	6				
③⑧③⑨	7	永木 頌子 伊勢崎市民クラブ	三嶋 好野 埼・Tくまがや	八木 綾子 清友会	小林 全代 埼・赤トンボ
	8				
	9				
	10				
③⑧③⑨	11	藤掛 朝子 埼・とらいあんぐる	下山とみ枝 清友会	清水 米子 秀卓会	



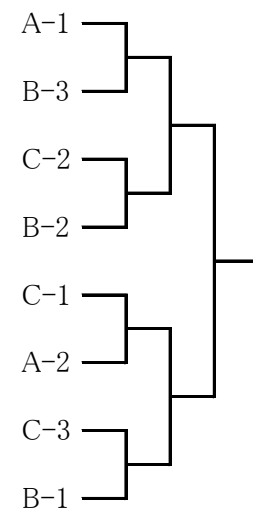
混合複予選リーグ・決勝トーナメント

⑱⑳混合複100歳未満 決勝トーナメント

2×1+3×2

1-3 コート

①	1	栗田・千葉 eldia/卓龍会	椎名・永瀬 栃・個人/栃・巴波クラブ	
	2			
	3			
	4			
②	5	小林・小林 新・Rising Niigata	山田・福島 TT富岡/清友会	間瀬・藤吉 埼・StrikerS
	6			
	7			
③	8	小宮・小宮 三・四日市大学OB会	佐藤・秋田 新・Rising Niigata/埼・一陽会	高橋・梶塚 すまいる/卓龍会

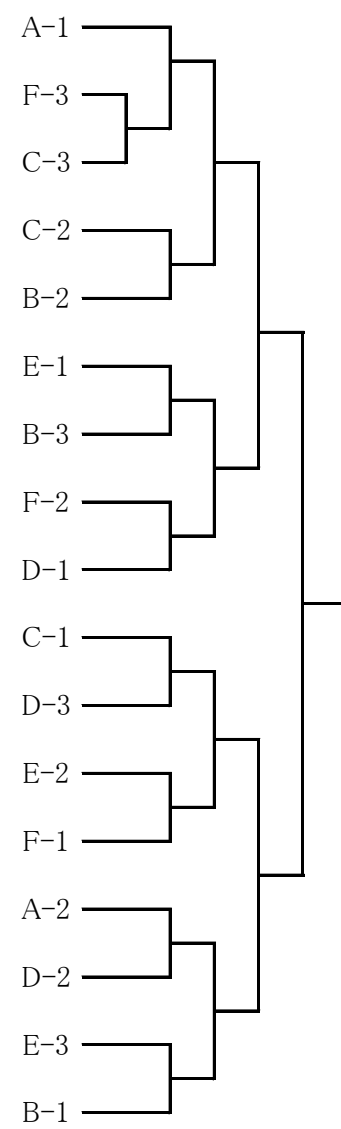


㉑混合複100歳代 決勝トーナメント

2×1+3×5

5-9 コート

①	1	矢島・矢島 ボブクラブ/清友会	谷川・松本 渋川卓愛会/月夜野ピンポン	
	2			
	3			
	4			
	5			
⑤	6	八木・藤生 卓龍会	福士・寺元 埼・彗星会	三上・狩野 T・T・C・日吉/秀卓会
	7			
	8			
⑥	9	狩野・田畑 新・謙信上越/新・SYOFUU	地主・川村 埼・上里クラブ	岩井・新井 富岡クラブ/TT富岡
	10	羽野・松崎 埼・熊谷TTF/埼・Tくまがや	武藤・吉田 TC城東/TT富岡	五十嵐・高橋 卓親会
⑦	11			
	12			
	13	宇野・長棟 個人/チームあじさい	今井・赤岩 埼・サイドエッジ/埼・小鹿野卓連	土屋・椎名 栃・TMS/栃・個人
	14			
	15			
	16			
	17	松重・高木 埼・T.とよさと	大塚・竹井 埼・リフレッシュクラブ	関・関 埼・上里クラブ

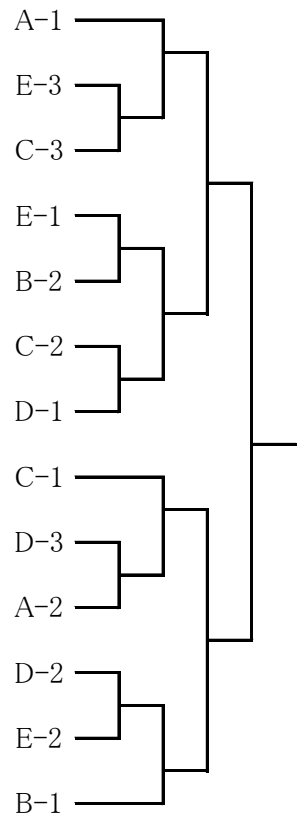


⑫混合複120歳代決勝トーナメント

2×2+3×3

11-14 コート

⑪	1	高橋・堀川 神・chi-道場	松井・内田 チーム鞍城/清友会
	2		
	3		
⑫	4	山下・渡辺 埴・フルセット	矢島・齊藤 ポプクラブ/清友会
	5		
	6		
⑬	7	高橋・松村 榎・卓令会/埴・レインボー	工藤・工藤 あうとぼうんず/コメント
⑭	8	小島・牧山 ポプクラブ/チームあじさい	榎本・飯塚 埴・T.とよさと/秀卓会
	9		
	10		
	11		
	12		
⑪	13	伊藤・柴崎 埴・Tくまがや	久保・栗原 TC城東/藤岡クラブ

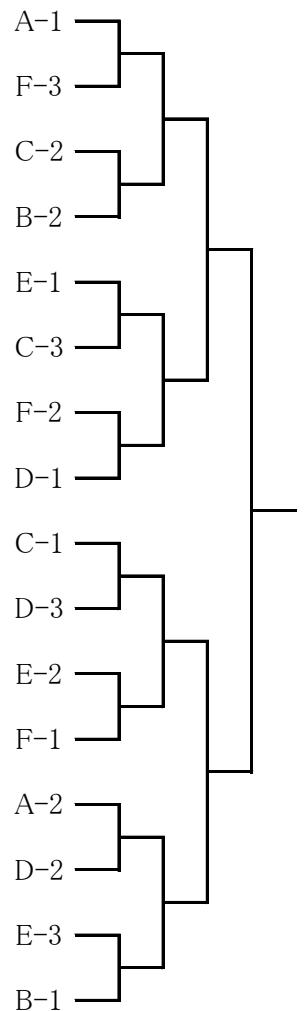


⑬混合複130歳代 決勝トーナメント

2×2+3×4

16-20 コート

⑫	1	佐々木・相崎 TC城東/チームあじさい	島袋・荻原 埴・深谷卓連
	2		
	3		
	4		
⑬	5	小林・高橋 ポプクラブ/埴・にんじん	菅沼・飯塚 個人/すまいる
	6		
	7		
⑭	8	須藤・中西 高崎ピンポンズ	菅沼・山田 神流町TC/藤岡クラブ
⑮	9	柿沼・小澤 榎・卓令会/埴・レインボー	森・佐藤 埴・シャインズ/昴
	10		
	11		
⑯	12	岩井・吉澤 TC城東/藤岡クラブ	剣持・金井 埴・シャインズ/埴・T.とよさと
	13		
	14		
	15		
⑯	16	下・松澤 埴・Tくまがや	染谷・寺沢 JTK

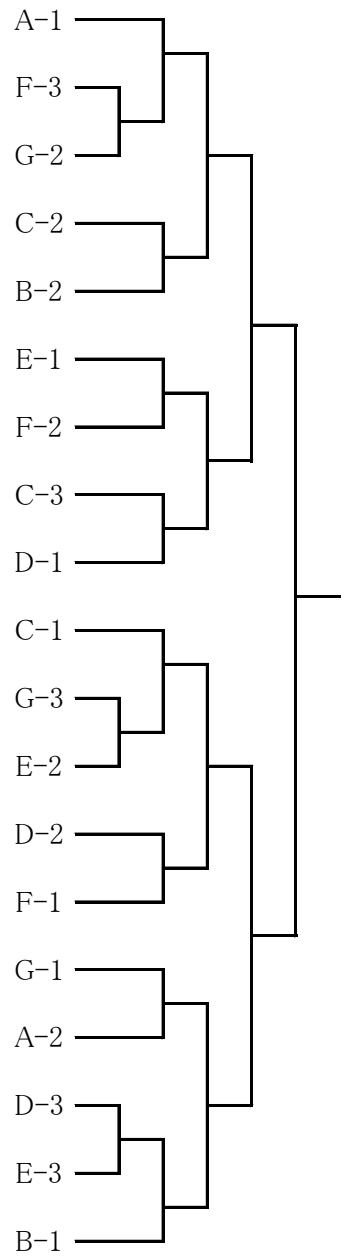


②④混合複140歳代 決勝トーナメント

2×2+3×5

22-26 コート

②②	1	辻川・辻川 TC城東/みつくす	伊藤・須藤 藤岡クラブ/栃・卓友会	
	2			
	3			
	4			
	5			
②③	6	篠原・上田 埼・ウイング	上原・廣瀬 卓龍会	長谷川・福永 埼・フルセット
	7			
	8			
②④	9	小林・吉武 ボブクラブ/レディース太田	本間・川上 あうとばうんず/清友会	宮下・宮下 永明クラブ/SONIC
②⑤	10	野口・今泉 埼・T.とよさと	藤森・金井 長・大森クラブ/長・ROKUMON	柴田・柴田 埼・赤トンボ
	11			
	12			
	13			
②⑥	14	和田・吉田 神・球楽会	神宮・松木 埼・深谷卓連/埼・Tくまがや	石坂・宮本 月夜野ピンボン/TT富岡
②⑦	15	高井・下山 チーム鞍城/清友会	山本・佐藤 埼・フルセット	高草木・田中 卓香会/昴
	16			
	17			
	18			
②⑧	19	横山・守屋 埼・鶴ヶ谷クラブ	酒枝・斉藤 埼・リフレッシュクラブ	



②⑤混合複150歳代 決勝トーナメント

3×3

29-31 コート

②⑥混合複160歳以上 決勝リーグ

②⑨	1	立川・三嶋 埼・寄居卓連/埼・T.くまがや	波田野・湯田 埼・彩松クラブ/埼・花園クラブ	大貫・小倉 群馬ベテラン会/チームあじさい
	2			
	3			
	4			
	5			
③⑩	6	篠原・小林 埼・赤トンボ	針谷・永木 群馬ベテラン会/伊勢崎市民クラブ	瀬間・森田 高崎ベテラン会/岩神卓球クラブ
	7			
	8			
③⑪	9	長南・大貫 群馬ベテラン会/清友会	森口・藤掛 埼・松小クラブ/埼・とらいあんぐる	若林・江川 下川クラブ

