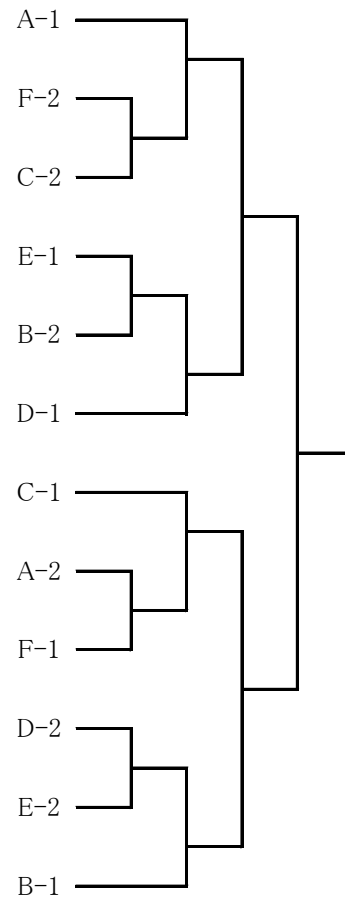


シングルス予選リーグ・決勝トーナメント・決勝リーグ

①・②・③男子単60歳未満 決勝トーナメント

①	1	佐藤 英明 あづまクラブ	佐藤 茂 月夜野クラブ	谷川 一夫 渋川卓愛会	相 学史 中川卓球
	2				
	3				
②	4	酒井 文彰 あづまクラブ	田中 優太 華心会	平野 壯登 藤岡クラブ	斉藤 義則 宮郷クラブ
	5				
③	6	設楽 良一 てんおーる	熊谷 俊秀 高崎ベテラン会	加藤 貴文 あづまクラブ	杉本 裕樹 古河ロックドリル
	7	井上 一夫 あづまクラブ	澤田 尊 パファローズ	河野 晃泰 T.とよさと	羽鳥 和典 下川クラブ
④	8				
	9	川端 豪 出水クラブ	佐久間正利 華心会	鈴木 健央 妖怪人間	増田 博紀 館林Zero One
	10				
	11				
⑤	12	林 亨 ジャンブルTM	山田 行徳 あづまクラブ	石井 利彦 出水クラブ	前沢 和之 高崎ピンポンズ

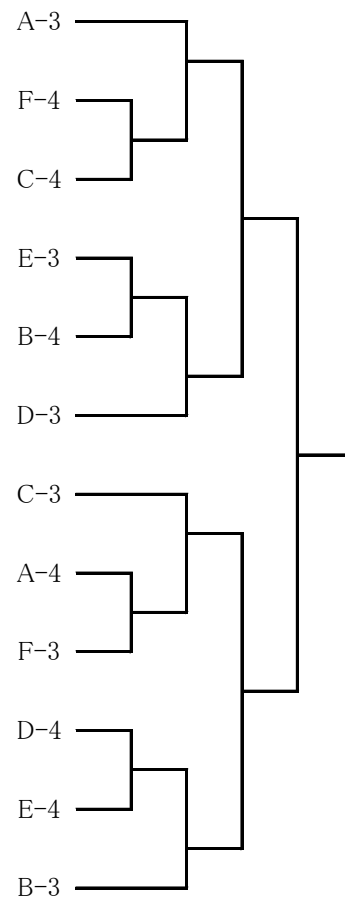
1-3コート



①・②・③男子単60歳未満 コンソレーション

- 1
- 2
- 3
- 4
- 5
- 6
- 7
- 8
- 9
- 10
- 11
- 12

4-6コート



④・⑤男子単60歳代 決勝トーナメント

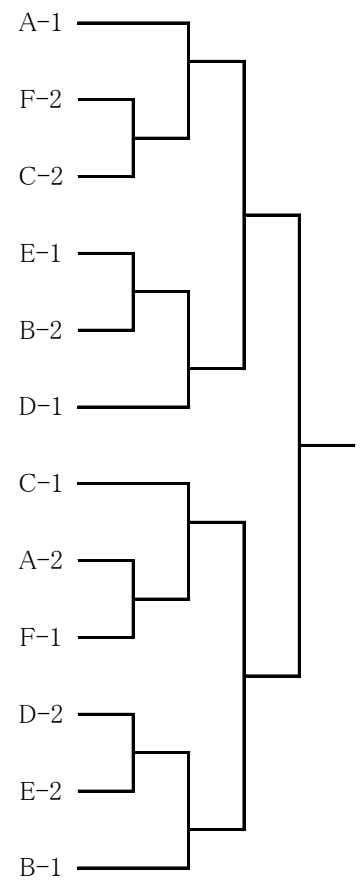
7-10コート

⑦	1	岩井 孝夫 TC城東	野口 修 TT富岡	小内 一郎 群馬ベテラン会	小久保博志 卓馬会
	2				
	3				
	4				
	5				
	6				
⑧	7	高井 和義 チーム鞍城	羽鳥 殖夫 月夜野クラブ	菅沼 佳満 個人	
⑨	8	青木マサアキ 永明卓球クラブ	佐々木修一 TC城東	堀地 良男 卓馬会	神戸 豊 高崎ピンポンズ
	9				
	10				
	11				
	12				
	13				
	14				
⑩	15	小林 猛 ボブクラブ	上原 義幸 卓龍会	居川 豊 渋川東クラブ	岩崎 桂治 卓馬会

11-13コート

⑥⑦⑧男子単70歳以上 決勝トーナメント、⑧男子単80歳代決勝リーグ

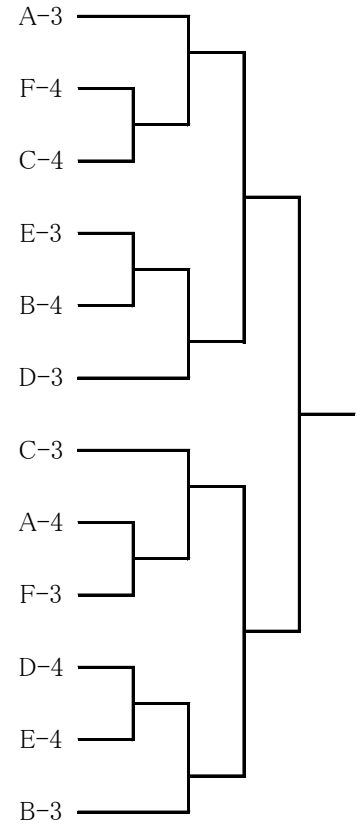
⑪	1	三ツ橋勝美 玉村卓球クラブ	塚越 剛 一人会	湯浅 正幸 高崎ベテラン会	五十嵐 稔 卓親会
	2				
	3				
⑫	4	小林 岩男 月夜野クラブ	小林 高雄 ボブクラブ	高橋 哲夫 永明卓球クラブ	菅沼 柳太 神流町TC
	5				
⑬	6	山岸 正道 群馬ベテラン会	須藤 順一 高崎ピンポンズ	堤 康高 高崎APH	萩原 辰治 個人
⑭	7	高草木辰夫 卓杵会	若林 孝範 下川クラブ	松浦 均 富岡クラブ	徳江 要一 永明卓球クラブ
	8				
⑮	9	本間 進 あうとぼうんず	針谷 正紀 群馬ベテラン会	瀬間 勝利 高崎ベテラン会	長南 秀雄 群馬ベテラン会
	10				
	11				
⑯	12	辻川 嘉彦 TC城東	村田 隆 渋川東クラブ	久保田秋美 卓新会	鶴澤 英三 T.T下平



⑥⑦⑧男子単70歳以上 コンソレーション

- 1
- 2
- 3
- 4
- 5
- 6
- 7
- 8
- 9
- 10
- 11
- 12

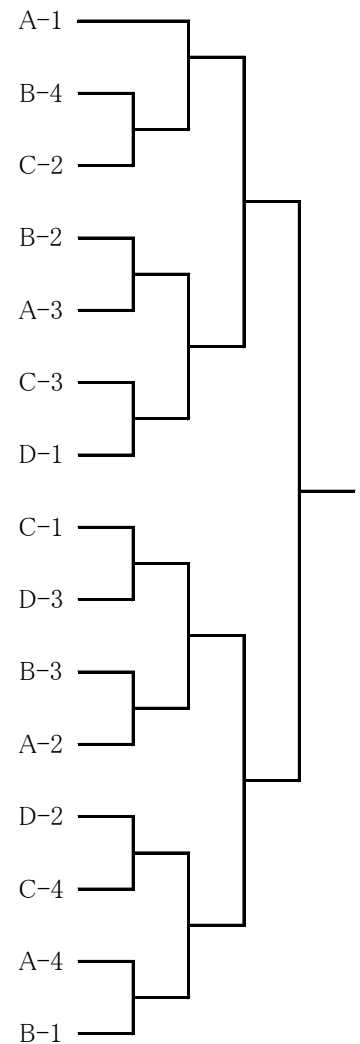
14-16コート



⑩・⑪・⑫女子単60歳未満 決勝トーナメント

- | | | | | | |
|---|----|--------------|----------------|------------------|--------------------|
| ⑩ | 1 | 藤生久美子
卓龍会 | 設楽 美幸
てんおーる | 田島 玲子
山辺卓球クラブ | 黒沢 里美
個人 |
| | 2 | | | | |
| | 3 | | | | |
| | 4 | | | | |
| | 5 | | | | |
| | 6 | | | | |
| ⑪ | 7 | 伊瀬裕美子
卓龍会 | 金子美知子
JTK | 竹村 由紀
卓新会 | |
| ⑫ | 8 | 原 和恵
卓龍会 | 高橋 唯
卓親会 | 中里 佳美
卓龍会 | 青木アンナ
永明卓球クラブ |
| | 9 | | | | |
| | 10 | | | | |
| | 11 | | | | |
| | 12 | | | | |
| | 13 | | | | |
| | 14 | | | | |
| ⑬ | 15 | 福島 麻乃
清友会 | 山口 愛美
卓龍会 | 清水 洋子
卓親会 | 小此木佐知子
伊勢崎卓球クラブ |

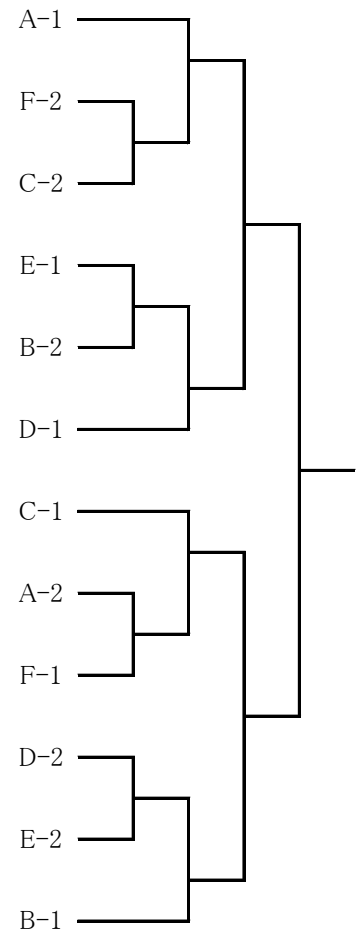
17-20コート



⑬・⑭女子単60歳代 決勝トーナメント

⑳	1	永井 藤子 清友会	加藤 昌代 上里クラブ	須藤ゆみ子 卓友会	桜井 秀子 昴
	2				
	3				
㉑	4	内田 和子 清友会	吉田 千香 TT富岡	金井みつ江 昴	齋藤 薫 JTK
	5				
㉒	6	松下恵理子 藤岡クラブ	松本みどり 月夜野ピンポン	狩野 一江 秀卓会	中里すま子 清友会
㉓	7	佐藤 弘子 昴	石倉千恵子 すまいる	渡邊まつよ チームあじさい	宮本真由美 個人
	8				
㉔	9	飯田智代美 卓龍会	中西有美子 高崎ピンポンズ	吉村 美好 昴	北島よし江 卓親会
	10				
	11				
㉕	12	松井みゆき 伊勢崎市民クラブ	栗原 和子 藤岡クラブ	齊藤 恵 清友会	坂本 照子 スーパー、ラッキー

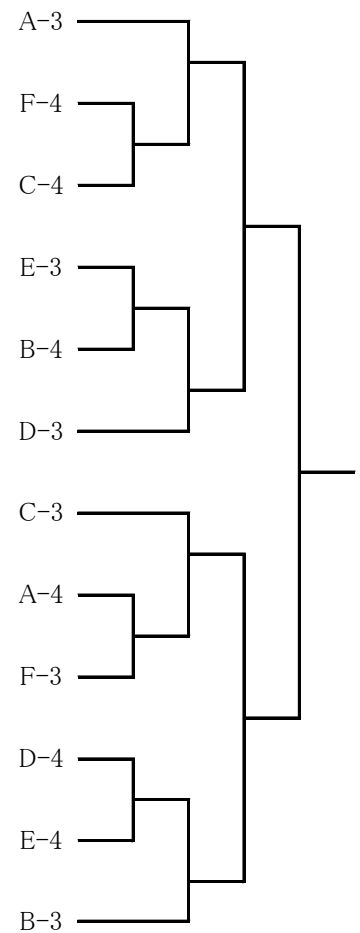
21-23コート



⑬・⑭女子単60歳代 コンソレーション

- 1
- 2
- 3
- 4
- 5
- 6
- 7
- 8
- 9
- 10
- 11
- 12

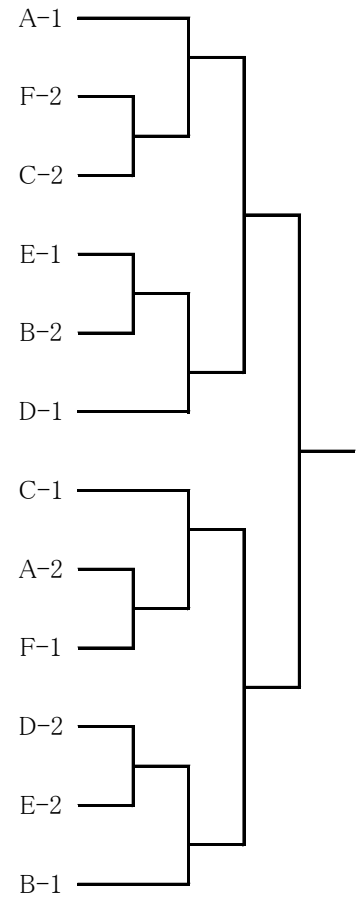
24-26コート



⑮⑯女子単70歳代 決勝トーナメント

⑳	1	廣瀬あい子 卓龍会	小林ふみ江 清友会	沼 けい子 昴	清水 米子 秀卓会
	2				
	3				
㉑	4	吉武さち子 レディース太田	飯塚さち子 秀卓会	鹿沼美津子 清友会	品川 和枝 JTK
	5				
㉒	6	下山とみ枝 清友会	森田美佐子 岩神卓球クラブ	高柳恵美子 SONIC	島田 照代 秀卓会
㉓	7	大貫千都子 清友会	戸部 芳枝 TT秋桜	田中きく江 昴	平岡 恒子 JTK
	8				
㉔	9	小山田和子 秀卓会	小倉 幸子 チームあじさい	岩辺たつ江 すまいる	
	10				
	11				
㉕	12	辻川美代子 みっくす	川上恵美子 清友会	松本いち子 富岡クラブ	寺沢 和枝 JTK

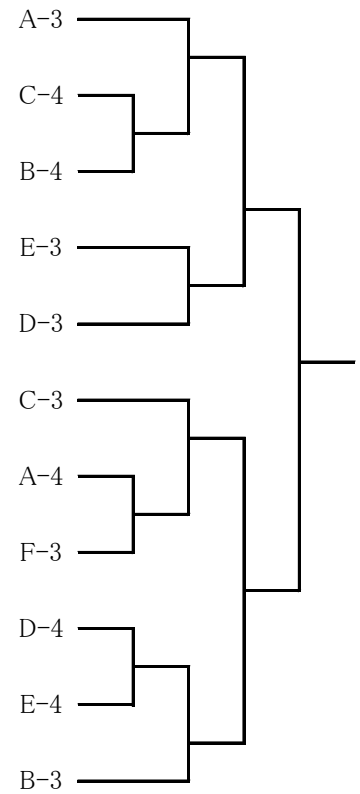
27-29コート



⑮⑯女子単70歳代 コンソレーション

- 1
- 2
- 3
- 4
- 5
- 6
- 7
- 8
- 9
- 10
- 11

30-32コート



㉖女子単80歳代 決勝リーグ

㉖	1	永木 頌子 伊勢崎市民クラブ	2	森田ユミ子 岩神卓球クラブ	3	八木 綾子 清友会	4	石田 正子 原町卓球クラブ	5	阿部 洋子 スーパー、ラッキー
---	---	-------------------	---	------------------	---	--------------	---	------------------	---	--------------------

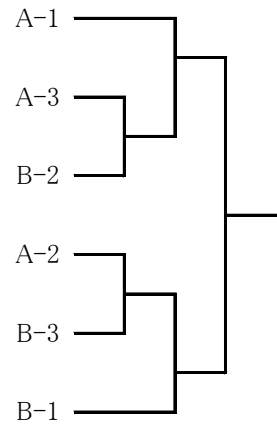
33コート

ダブルス予選リーグ・決勝トーナメント

⑱・⑳・㉑男子複120歳未満 決勝トーナメント

①	1	佐久間・田中 華心会	小内・谷川 群馬ベテラン会/渋川卓愛会	五十嵐・高橋 卓親会
	2			
	3			
	4			
	5			
②	6	平野・林 藤岡クラブ/ジャンブルTM	川端・石井 出水クラブ	設楽・鈴木 てんおーる/妖怪人間

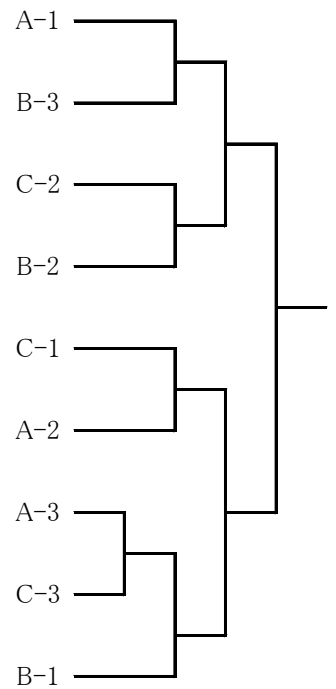
1-2コート



㉒・㉓男子複120~130歳代 決勝トーナメント

④	1	辻川・佐々木 TC城東	高草木・青木 卓查会/永明卓球クラブ	岩崎/小久保 卓馬会
	2			
	3			
	4			
⑤	5	高井・上原 チーム鞍城/卓龍会	村田・居川 渋川東クラブ	羽鳥・若林 下川クラブ
	6			
	7			
	8			
⑥	9	岩井・小林 TC城東/ボブクラブ	堤・前沢 高崎APH/高崎ピンポンズ	萩原・篠原 個人/富岡クラブ

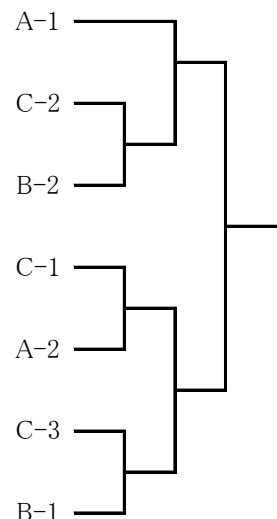
4-6コート



㉔・㉕男子複140~150歳代 決勝トーナメント

⑧	1	長南・本間 群馬ベテラン会/あうとぼうんず	鶴澤・高橋 T.T下平/永明卓球クラブ	
	2			
	3			
⑨	4	瀬間・須藤 高崎ベテラン会/高崎ピンポンズ	針谷・山岸 群馬ベテラン会	関口・清水 グリーンクラブ/楽打
	5			
	6			
⑧	7	小林・飯野 ボブクラブ/清友会	関・堀地 卓馬会	

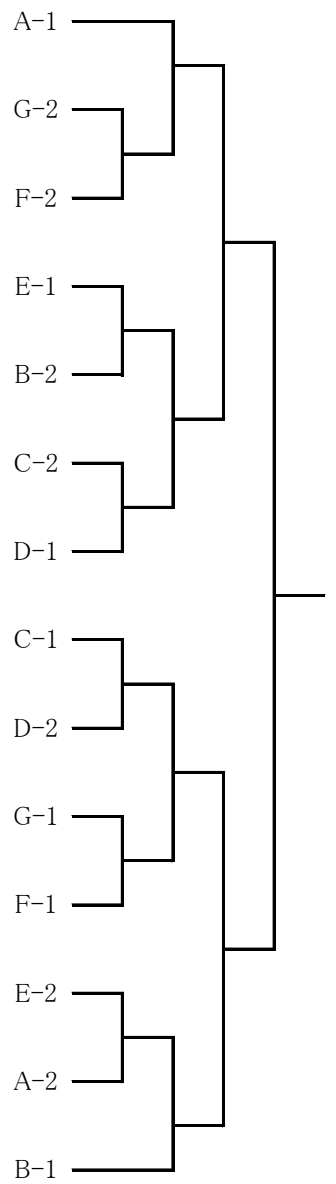
8-10コート



⑳・㉑・㉒・㉓女子複140歳未満 決勝トーナメント

12-16コート

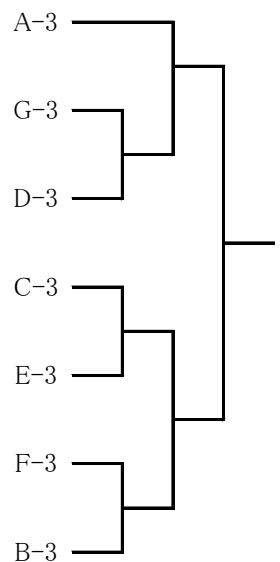
⑫	1	藤生・廣瀬 卓龍会	齋藤・内田 清友会	寺沢・金子 JTK
	2			
	3			
⑬	4	松下・栗原 藤岡クラブ	金庭・濱窪 TT富岡	須藤・青木 卓友会/永明卓球クラブ
	5			
	6			
⑭	7	辻川・小林 みっくす	川上・永井 清友会	桜井・田中 昴
	8	伊瀬・飯田 卓龍会	佐藤・吉村 昴	青木・高柳 SONIC
⑮	9			
	10	高橋・吉田 TT富岡	廣井・石倉 すまいる	松本・宮本 月夜野ピンポン/個人
⑯	11	矢島・福島 清友会	飯塚・中西 秀卓会/高崎ピンポンズ	中里・田島 卓龍会/山辺卓球クラブ
	12			
⑰	13			
	14	山口・原 卓龍会	鹿沼・中里 清友会	清水・北島 卓親会



⑳・㉑・㉒・㉓女子複140歳未満 コンソレーション

18-20コート

- 1
- 2
- 3
- 4
- 5
- 6
- 7



⑳・㉓ ㉔女子複140歳以上 決勝トーナメント

22-26コート

