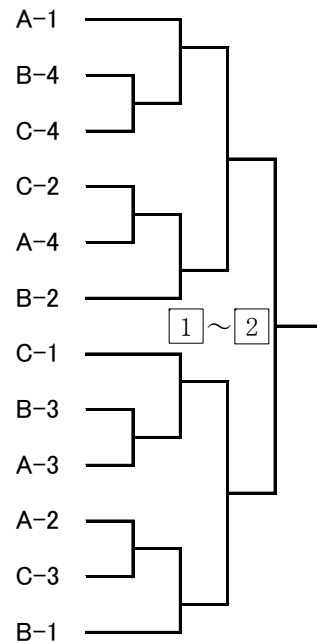


①男子シングルス30歳代 決勝トーナメント

4 × 3

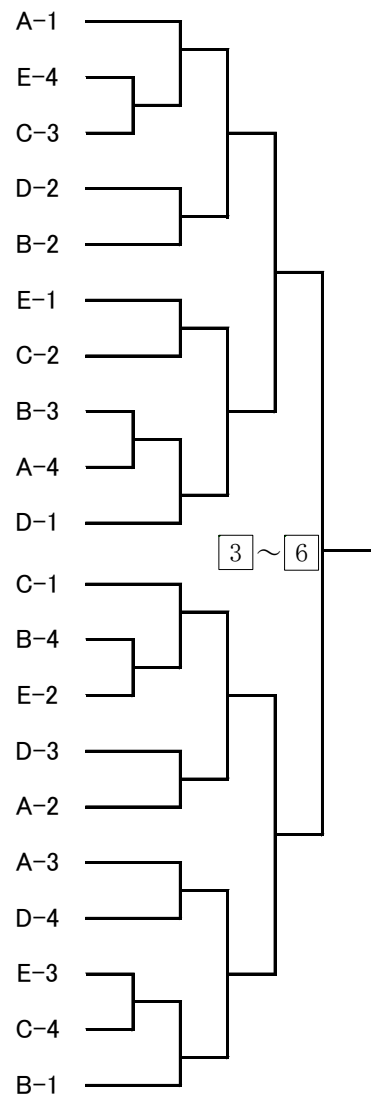
①②	1	森脇 亮 卓龍会	中村武城 月夜野クラブ	湯川高行 埼・オールスターズ	嶋野崇弘 埼・ファースト
	2	羽野晴彦	女屋 慎	清水和彦	梅村裕也
	3	熊谷俊秀	佐藤政人	駒田隆明	須崎健一郎
	4	熊谷俊秀	佐藤政人	駒田隆明	須崎健一郎
	5	森脇 亮	中村武城	湯川高行	嶋野崇弘
	6	羽野晴彦	女屋 慎	清水和彦	梅村裕也
①②	7	熊谷俊秀 高崎ベテラン会	佐藤政人 出水クラブ	駒田隆明 埼・オールスターズ	須崎健一郎 埼・夢球21
	8	羽野晴彦	女屋 慎	清水和彦	梅村裕也
	9	森脇 亮	中村武城	湯川高行	嶋野崇弘
	10	森脇 亮	中村武城	湯川高行	嶋野崇弘
	11	熊谷俊秀	佐藤政人	駒田隆明	須崎健一郎
①②	12	羽野晴彦 バファローズ	女屋 慎 伊勢崎TTC	清水和彦 埼・秩父卓球クラブ	梅村裕也 埼・練梅会



②男子シングルス40歳代 決勝トーナメント

4 × 5

③④	1	梶塚由真 邑楽クラブ	高野和人 OKI	佐保真己 東・FREEDOM WILD	松本 学 埼・練梅会
	2	澤田 尊	上田正幸	原内 修	小橋川清史
	3	矢島稔章	鈴木正洋	羽鳥和典	島袋ルイス
	4	今井信之	宍戸寿雄	地主俊也	道家孝政
	5	小林伸之	今野宏一	長谷川智	青木佐利志
③④	6	澤田 尊 バファローズ	上田正幸 RRC	原内 修 長・北御牧クラブ	小橋川清史 PTMクラブ
	7	矢島稔章	鈴木正洋	羽鳥和典	島袋ルイス
	8	小林伸之	今野宏一	長谷川智	青木佐利志
	9	梶塚由真	高野和人	佐保真己	松本 学
③④	10	今井信之 埼・サイドエッジ	宍戸寿雄 TC城東	地主俊也 埼・上里クラブ	道家孝政 出水クラブ
⑤⑥	11	矢島稔章 いずみクラブ	鈴木正洋 TC城東	羽鳥和典 下川クラブ	島袋ルイス PTMクラブ
	12	小林伸之	今野宏一	長谷川智	青木佐利志
	13	澤田 尊	上田正幸	原内 修	小橋川清史
	14	今井信之	宍戸寿雄	地主俊也	道家孝政
	15	梶塚由真	高野和人	佐保真己	松本 学
	16	梶塚由真	高野和人	佐保真己	松本 学
	17	今井信之	宍戸寿雄	地主俊也	道家孝政
	18	澤田 尊	上田正幸	原内 修	小橋川清史
	19	矢島稔章	鈴木正洋	羽鳥和典	島袋ルイス
⑤⑥	20	小林伸之 伊勢崎TTC	今野宏一 茨・岩井クラブ	長谷川智 埼・上里クラブ	青木佐利志 ポップクラブ



○数字は予選リーグのコートナンバー、□数字は決勝トーナメントのコートナンバー

③男子シングルス50歳代 決勝トーナメント

4 × 6 + 3 × 3

⑤⑥	1	高橋茂樹 高崎ベテラン会	野村敬一 TC城東	久場次郎 PTMクラブ	青木マサアキ 永明クラブ	A-1	
	2	佐藤 茂	金井秀樹	船崎治男		G-2	
	3	小山善秀	好田雅夫	佐々木義博	八木原洋二	C-2	
⑦⑧	4	太田謙二 東・西東京クラブ	半田 稔 荒子クラブ	澤井良一 岩神クラブ		I-1	
⑦⑧	5	花岡 高 長・東部クラブ	上岡克明 ボブクラブ	山口雅之 埼・P-SLIT		H-1	
⑦⑧	6	武藤友美 TC城東	沢畑祐二 長・鯉西	杉木祥八 杉木卓球	小林洋一 長・北御牧クラブ	E-1	
	7	小島一彦	西沢徳雄	町田政利	小橋川ジョニー	B-2	
	8	佐藤 昌	居川 豊	菅沼佳満	宮部 進	F-2	
⑨⑩	9	福士一郎 埼・彗星会	関口文夫 埼・親球会	細野正弘 伊勢崎・個人	酒井雄一 埼・吉田卓球クラブ	D-1	
⑨⑩	10	小山善秀 埼・親球会	好田雅夫 TC城東	佐々木義博 埼・夢球21	八木原洋二 出水クラブ	C-1	
	11	武藤友美	沢畑祐二	杉木祥八	小林洋一	E-2	
	12	福士一郎	関口文夫	細野正弘	酒井雄一	D-2	
⑨⑩	13	佐藤 昌 長・東部クラブ	居川 豊 浪川東クラブ	菅沼佳満 日本精工	宮部 進 茨・岩井クラブ	F-1	
⑪⑫	14	佐藤 茂 月夜野クラブ	金井秀樹 長・ROKUMON	船崎治男 埼・吉田卓球クラブ		G-1	
	15	高橋茂樹	野村敬一	久場次郎	青木マサアキ	A-2	
	16	花岡 高	上岡克明	山口雅之		H-2	
	17	太田謙二	半田 稔	澤井良一		I-2	
⑪⑫	18	小島一彦 いずみクラブ	西沢徳雄 長・鯉西	町田政利 埼・彩松クラブ	小橋川ジョニー PTMクラブ	B-1	

③'男子シングルス50歳代 コンソレーション

	1	高橋茂樹	野村敬一	久場次郎	青木マサアキ	A-3	
	2	佐藤 昌	居川 豊	菅沼佳満	宮部 進	F-4	
	3	花岡 高	上岡克明	山口雅之		H-3	
	4	武藤友美	沢畑祐二	杉木祥八	小林洋一	E-3	
	5	小島一彦	西沢徳雄	町田政利	小橋川ジョニー	B-4	
	6	小山善秀	好田雅夫	佐々木義博	八木原洋二	C-4	
	7	福士一郎	関口文夫	細野正弘	酒井雄一	D-3	
	8	小山善秀	好田雅夫	佐々木義博	八木原洋二	C-3	
	9	武藤友美	沢畑祐二	杉木祥八	小林洋一	E-4	
	10	太田謙二	半田 稔	澤井良一		I-3	
	11	佐藤 昌	居川 豊	菅沼佳満	宮部 進	F-3	
	12	佐藤 茂	金井秀樹	船崎治男		G-3	
	13	高橋茂樹	野村敬一	久場次郎	青木マサアキ	A-4	
	14	福士一郎	関口文夫	細野正弘	酒井雄一	D-4	
	15	小島一彦	西沢徳雄	町田政利	小橋川ジョニー	B-3	

○数字は予選リーグのコートナンバー、□数字は決勝トーナメントのコートナンバー

④男子シングルス60歳代 決勝トーナメント

4 × 6 + 3 × 1

⑪⑫	1	小林 猛 ボブクラブ	小相沢徳一 長・ROKUMON	上原義幸 高崎ベテラン会	北角嘉浩 埼・三橋クラブ	A-1
	2	高井和義	松浦 均	若月良次		G-2
	3	石井幸弘	中村正洋	真鍋和樹	青山博幸	B-2
⑬⑭	4	中山清司 東・西東京クラブ	下喜巳男 埼・T. くまがや	堀地良男 卓馬会	引田康二 ボブクラブ	E-1
	5	坂井 守	堤 康高	綿貫雄三	近藤幸男	C-2
	6	佐々木修一	伊藤雄司	福島富夫	菊本正利	F-2
⑬⑭	7	岩井孝夫 藤岡クラブ	野口 修 信越化学	羽鳥殖夫 月夜野クラブ	長谷川一夫 埼・フルセット	D-1
⑬⑭	8	坂井 守 長・ROKUMON	堤 康高 高崎APH	綿貫雄三 ボブクラブ	近藤幸男 埼・岩卓会	C-1
	9	中山清司	下喜巳男	堀地良男	引田康二	E-2
	10	岩井孝夫	野口 修	羽鳥殖夫	長谷川一夫	D-2
⑮⑯	11	佐々木修一 TC城東	伊藤雄司 埼・T. くまがや	福島富夫 渋川東クラブ	菊本正利 茨・岩井クラブ	F-1
⑮⑯	12	高井和義 スーパーラッキー	松浦 均 富岡クラブ	若月良次 OKI		G-1
	13	小林 猛	小相沢徳一	上原義幸	北角嘉浩	A-2
⑮⑯	14	石井幸弘 埼・上里クラブ	中村正洋 卓馬会	真鍋和樹 埼・フルセット	青山博幸 月夜野クラブ	B-1

④'男子シングルス60歳代 コンソレーション

	1	小林 猛	小相沢徳一	上原義幸	北角嘉浩	A-3
	2					bye
	3	石井幸弘	中村正洋	真鍋和樹	青山博幸	B-4
	4	中山清司	下喜巳男	堀地良男	引田康二	E-3
	5	坂井 守	堤 康高	綿貫雄三	近藤幸男	C-4
	6	佐々木修一	伊藤雄司	福島富夫	菊本正利	F-4
	7	岩井孝夫	野口 修	羽鳥殖夫	長谷川一夫	D-3
	8	坂井 守	堤 康高	綿貫雄三	近藤幸男	C-3
	9	中山清司	下喜巳男	堀地良男	引田康二	E-4
	10	岩井孝夫	野口 修	羽鳥殖夫	長谷川一夫	D-4
	11	佐々木修一	伊藤雄司	福島富夫	菊本正利	F-3
	12	高井和義	松浦 均	若月良次		G-3
	13	小林 猛	小相沢徳一	上原義幸	北角嘉浩	A-4
	14	石井幸弘	中村正洋	真鍋和樹	青山博幸	B-3

○数字は予選リーグのコートナンバー、□数字は決勝トーナメントのコートナンバー

⑤男子シングルス65歳代 決勝トーナメント

4 × 4 + 3 × 1

①②	1	湯浅正幸 高崎ベテラン会	本田敏雄 藤岡クラブ	竹内良雄 埼・リフレッシュクラブ	萩原辰治 下川クラブ	A-1	
	2					bye	
	3	三ツ橋勝美	須藤順一	立石宗男	神津澄男	C-3	
	4	辻川嘉彦	藤森 博	小林高雄	岡本幸治	D-4	
	5	江原和雄	篠原幸雄	井手五都夫	田中 猛	B-2	
①⑦⑧	6	村田 隆 渋川東クラブ	小柳 健 TC城東	沼 正夫 卓親会		E-1	
	7	三ツ橋勝美	須藤順一	立石宗男	神津澄男	C-2	
	8	江原和雄	篠原幸雄	井手五都夫	田中 猛	B-3	
	9	湯浅正幸	本田敏雄	竹内良雄	萩原辰治	A-4	
①⑦⑧	10	辻川嘉彦 TC城東	藤森 博 長・ROKUMON	小林高雄 ボブクラブ	岡本幸治 埼・深谷卓球クラブ	D-1	
①⑨②⑩	11	三ツ橋勝美 玉村卓球クラブ	須藤順一 高崎ピンポンズ	立石宗男 藤岡クラブ	神津澄男 長・東部クラブ	C-1	
	12	江原和雄	篠原幸雄	井手五都夫	田中 猛	B-4	
	13	村田 隆	小柳 健	沼 正夫		E-2	
	14	辻川嘉彦	藤森 博	小林高雄	岡本幸治	D-3	
	15	湯浅正幸	本田敏雄	竹内良雄	萩原辰治	A-2	
	16	湯浅正幸	本田敏雄	竹内良雄	萩原辰治	A-3	
	17	辻川嘉彦	藤森 博	小林高雄	岡本幸治	D-2	
	18	村田 隆	小柳 健	沼 正夫		E-3	
	19	三ツ橋勝美	須藤順一	立石宗男	神津澄男	C-4	
①⑨②⑩	20	江原和雄 埼・彩松クラブ	篠原幸雄 埼・ウイング	井手五都夫 TC城東	田中 猛 卓親会	B-1	

○数字は予選リーグのコートナンバー、□数字は決勝トーナメントのコートナンバー

⑥男子シングルス70歳代 決勝トーナメント

4 × 5

①②	1	中村提見 埼玉・サザンクロス	関根喜代司 秀卓会	若林孝範 下川クラブ	大嶋宏幸 埼玉・リフレッシュクラブ	A-1
	2	小林岩男	溝口昌良	進藤浩二	島田政美	E-4
	3	針谷正紀	霍間久人	山田勝芳	及川幸夫	C-3
	4	野口憲一	関卓榮	藤橋日出夫	山中義夫	D-4
	5	横山明	本間進	中野直喜	山浦猛	B-2
②①	6	小林岩男 月夜野クラブ	溝口昌良 埼玉・リフレッシュクラブ	進藤浩二 千・どんぐり	島田政美 埼玉・夢球21	E-1
	7	針谷正紀	霍間久人	山田勝芳	及川幸夫	C-2
	8	横山明	本間進	中野直喜	山浦猛	B-3
	9	中村提見	関根喜代司	若林孝範	大嶋宏幸	A-4
②①	10	野口憲一 埼玉・T.とよさと	関卓榮 卓馬会	藤橋日出夫 埼玉・岩卓会	山中義夫 高崎ピンポンズ	D-1
②①	11	針谷正紀 群馬ベテラン会	霍間久人 埼玉・夢球21	山田勝芳 高崎ピンポンズ	及川幸夫 卓馬会	C-1
	12	横山明	本間進	中野直喜	山浦猛	B-4
	13	小林岩男	溝口昌良	進藤浩二	島田政美	E-2
	14	野口憲一	関卓榮	藤橋日出夫	山中義夫	D-3
	15	中村提見	関根喜代司	若林孝範	大嶋宏幸	A-2
	16	中村提見	関根喜代司	若林孝範	大嶋宏幸	A-3
	17	野口憲一	関卓榮	藤橋日出夫	山中義夫	D-2
	18	小林岩男	溝口昌良	進藤浩二	島田政美	E-3
	19	針谷正紀	霍間久人	山田勝芳	及川幸夫	C-4
③④	20	横山明 境・鶴谷クラブ	本間進 あうとばんず	中野直喜 埼玉・松小クラブ	山浦猛 だんだんクラブ	B-1

○数字は予選リーグのコートナンバー、□数字は決勝トーナメントのコートナンバー

⑦男子シングルス75歳代 決勝トーナメント

4 × 3 + 3 × 1

②③④	1	小関一彌 埼・深卓クラブ	長南秀雄 群馬ベテラン会	伊師 修 埼・リフレッシュ	柴木行男 OKI	A-1
	2					bye
	3	増村和夫	金沢保久	瀬間勝利	勅使川原進	B-3
	4	金井正巳	小倉 剛	大谷勝昭	小宮正巳	C-2
	5	増村和夫	金沢保久	瀬間勝利	勅使川原進	B-2
	6	金井正巳	小倉 剛	大谷勝昭	小宮正巳	C-4
	7	小関一彌	長南秀雄	伊師 修	柴木行男	A-4
②③④	8	平賀 進 埼・上卓会	波田野秀夫 埼・彩松クラブ	小泉隆宏 長・北御牧クラブ		D-1
②⑤	9	金井正巳 卓龍ベテラン会	小倉 剛 埼・彩松クラブ	大谷勝昭 長・北御牧クラブ	小宮正巳 永明クラブ	C-1
	10	増村和夫	金沢保久	瀬間勝利	勅使川原進	B-4
	11	平賀 進	波田野秀夫	小泉隆宏		D-3
	12	小関一彌	長南秀雄	伊師 修	柴木行男	A-2
	13	平賀 進	波田野秀夫	小泉隆宏		D-2
	14	小関一彌	長南秀雄	伊師 修	柴木行男	A-3
	15	金井正巳	小倉 剛	大谷勝昭	小宮正巳	C-3
②⑥	16	増村和夫 埼・彩松クラブ	金沢保久 埼・ウイング	瀬間勝利 高崎ベテラン会	勅使川原進 富岡クラブ	B-1

⑧男子シングルス80歳以上 決勝リーグ

②⑦	1	石田正太郎 永明クラブ	2 上杉 湛 下川クラブ	3 都野 實 伊勢崎クラブ	4 石松 巖 埼・岩卓会	5 土橋健治 岩神クラブ
----	---	----------------	-----------------	------------------	-----------------	-----------------

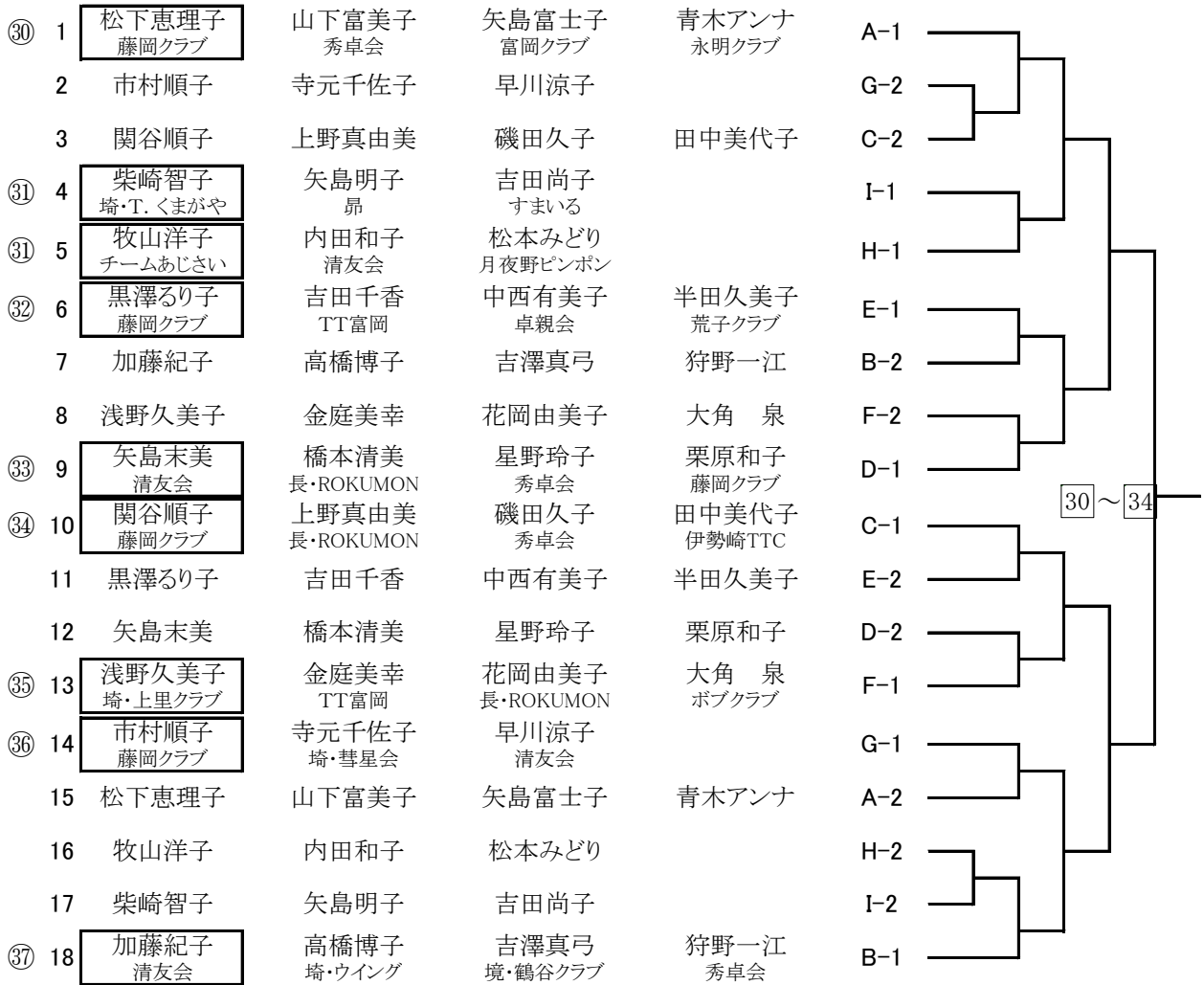
⑨⑩女子シングルス50歳未満 決勝リーグ

②⑧⑨	1	福島麻乃 清友会	2 森脇亜衣 卓龍会	3 石上久美子 みつくす	4 長棟佐智代 チームあじさい	5 梶塚和恵 卓龍会	6 赤岩美津子 埼・小鹿野卓連
-----	---	-------------	---------------	-----------------	--------------------	---------------	--------------------

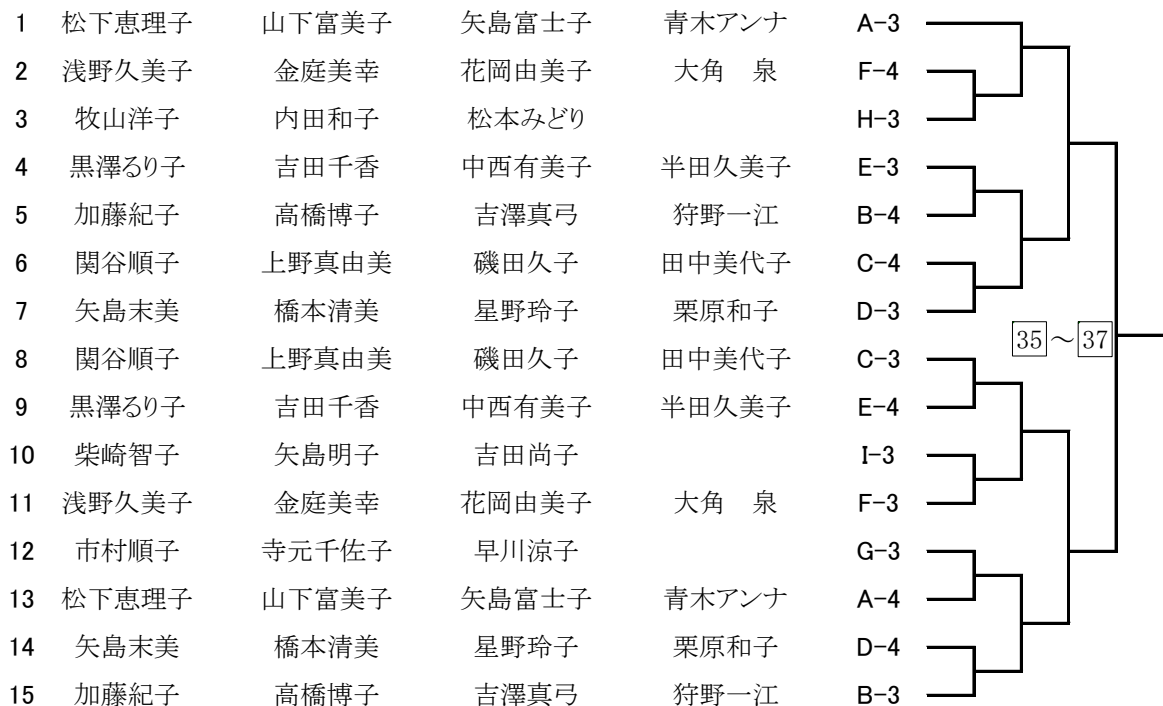
○数字は予選リーグのコートナンバー、□数字は決勝トーナメントのコートナンバー

⑪女子シングルス50歳代 決勝トーナメント

4 × 6 + 3 × 3



⑪'女子シングルス50歳代 コンソレーション



○数字は予選リーグのコートナンバー、□数字は決勝トーナメントのコートナンバー

⑫女子シングルス60歳代 決勝トーナメント

4 × 4 + 3 × 1

③⑧	1	茶谷喜代子 清友会	飯塚さち子 秀卓会	篠原美代子 富岡クラブ	小林節子 新・トラストTC	A-1	
	2				bye		
	3	高橋恵子	金井亜子	富井 操	千明厚子	C-3	
	4	永井藤子	池澤すみ子	木崎けい子	丸澤弘子	D-4	
	5	松澤祐子	白石秀子	清水 環	金井ひろみ	B-2	
③⑨	6	山田宣江 藤岡クラブ	塚越けい子 クラブ榛名	新井美枝子 TT富岡		E-1	
	7	高橋恵子	金井亜子	富井 操	千明厚子	C-2	
	8	松澤祐子	白石秀子	清水 環	金井ひろみ	B-3	
	9	茶谷喜代子	飯塚さち子	篠原美代子	小林節子	A-4	
④⑩	10	永井藤子 清友会	池澤すみ子 岩卓会	木崎けい子 渋川東クラブ	丸澤弘子 TT富岡	D-1	
④⑪	11	高橋恵子 TT富岡	金井亜子 長・ROKUMON	富井 操 秀卓会	千明厚子 チームあじさい	C-1	
	12	松澤祐子	白石秀子	清水 環	金井ひろみ	B-4	
	13	山田宣江	塚越けい子	新井美枝子		E-2	
	14	永井藤子	池澤すみ子	木崎けい子	丸澤弘子	D-3	
	15	茶谷喜代子	飯塚さち子	篠原美代子	小林節子	A-2	
	16	茶谷喜代子	飯塚さち子	篠原美代子	小林節子	A-3	
	17	永井藤子	池澤すみ子	木崎けい子	丸澤弘子	D-2	
	18	山田宣江	塚越けい子	新井美枝子		E-3	
	19	高橋恵子	金井亜子	富井 操	千明厚子	C-4	
④⑫	20	松澤祐子 埼・T.くまがや	白石秀子 秀卓会	清水 環 清友会	金井ひろみ 埼・T.とよさと	B-1	

○数字は予選リーグのコートナンバー、□数字は決勝トーナメントのコートナンバー

⑬女子シングルス65歳代 決勝トーナメント

4 × 3 + 3 × 2

④③	1	岡田政江 みっくす	小倉幸子 チームあじさい	小野しめ子 月夜野ピンボン	田中きく江 昴	A-1	
	2					bye	
	3	大貫千都子	小山田和子	小林公子	大澤晴子	C-3	
	4	山田雄子	小野澤幸子	江川ゆり子		D-2	
	5	辻川美代子	三瓶信子	高柳恵美子	丹下かづ子	B-2	
④④	6	上田ゆき江 埼・ウイング	吉村廣美 TT富岡	守屋澄江 境・鶴谷クラブ		E-1	
	7	大貫千都子	小山田和子	小林公子	大澤晴子	C-2	
	8	辻川美代子	三瓶信子	高柳恵美子	丹下かづ子	B-3	
	9	岡田政江	小倉幸子	小野しめ子	田中きく江	A-4	
④④	10	山田雄子 城卓会	小野澤幸子 秀卓会	江川ゆり子 下川クラブ		D-1	
④⑤	11	大貫千都子 清友会	小山田和子 秀卓会	小林公子 藤岡クラブ	大澤晴子 下川クラブ	C-1	
	12	辻川美代子	三瓶信子	高柳恵美子	丹下かづ子	B-4	
	13	上田ゆき江	吉村廣美	守屋澄江		E-2	
	14	山田雄子	小野澤幸子	江川ゆり子		D-3	
	15	岡田政江	小倉幸子	小野しめ子	田中きく江	A-2	
	16	岡田政江	小倉幸子	小野しめ子	田中きく江	A-3	
	17	大貫千都子	小山田和子	小林公子	大澤晴子	C-4	
	18	上田ゆき江	吉村廣美	守屋澄江		E-3	
	19					bye	
④⑥	20	辻川美代子 みっくす	三瓶信子 昴	高柳恵美子 すまいる	丹下かづ子 永明クラブ	B-1	

⑭女子シングルス70歳代 決勝トーナメント・⑮75歳代

優勝決定戦

4 × 1 + 3 × 2

④⑦	1	廣瀬あい子 卓龍会	石島三枝 レディース太田	森田ユミ子 岩神クラブ	中山市子 長・ROKUMON	A-1	
	2	森田美佐子	高橋澄子	戸部芳枝		C-3	
	3	下山とみ枝	佐藤芳子	松本いち子		B-3	
	4	廣瀬あい子	石島三枝	森田ユミ子	中山市子	A-3	
	5	下山とみ枝	佐藤芳子	松本いち子		B-2	
④⑧	6	森田美佐子 岩神クラブ	高橋澄子 新・EFTC	戸部芳枝 月夜野ピンボン		C-1	
	7	廣瀬あい子	石島三枝	森田ユミ子	中山市子	A-2	
	8	森田美佐子	高橋澄子	戸部芳枝		C-2	
	9	廣瀬あい子	石島三枝	森田ユミ子	中山市子	A-4	
④⑧	10	下山とみ枝 清友会	佐藤芳子 秀卓会	松本いち子 昴		B-1	

○数字は予選リーグのコートナンバー、□数字は決勝トーナメントのコートナンバー

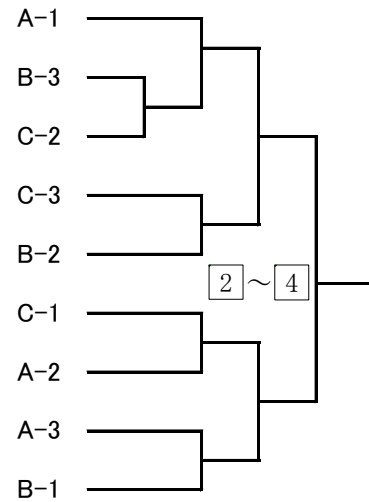
⑰男子ダブルス60歳代 決勝リーグ

- | | | | | | | | | |
|---|---|--------------------------------|---|--------------------|---|--------------------|---|-----------------|
| ① | 1 | 熊谷・中村
高崎ベテラン会 月夜野クラブ | 2 | 駒田・湯川
埼・オールスターズ | 3 | 道家・森脇
出水クラブ 卓龍会 | 4 | 小林・女屋
伊勢崎TTC |
|---|---|--------------------------------|---|--------------------|---|--------------------|---|-----------------|

⑱男子ダブルス80歳代 決勝トーナメント

3 × 3

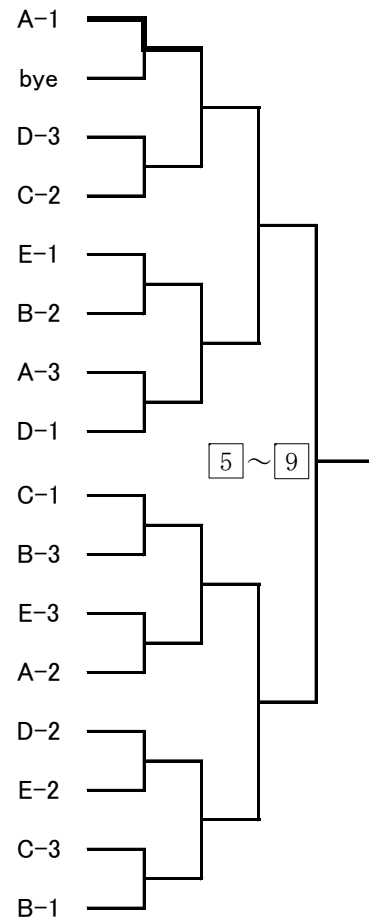
- | | | | | |
|---|---|-------------------------------|---------------------------|-------------------|
| ② | 1 | 高橋・梶塚
高崎ベテラン会 邑楽クラブ | 町田・嶋野
埼・彩松クラブ 埼・ファースト | 小林・原内
長・北御牧クラブ |
| | 2 | 澤田・羽野 | 今井・赤岩 | 小橋川・島袋 |
| | 3 | 武藤・鈴木 | 地主・長谷川 | 佐藤・八木原 |
| | 4 | 武藤・鈴木 | 地主・長谷川 | 佐藤・八木原 |
| | 5 | 澤田・羽野 | 今井・赤岩 | 小橋川・島袋 |
| ③ | 6 | 武藤・鈴木
TC城東 | 地主・長谷川
埼・上里クラブ | 佐藤・八木原
出水クラブ |
| | 7 | 高橋・梶塚 | 町田・嶋野 | 小林・原内 |
| | 8 | 高橋・梶塚 | 町田・嶋野 | 小林・原内 |
| ④ | 9 | 澤田・羽野
パファローズ | 今井・赤岩
埼・サイドエッジ 埼・小鹿野卓連 | 小橋川・島袋
PTMクラブ |



⑲男子ダブルス100歳代 決勝トーナメント

3 × 5

- | | | | | |
|---|----|-------------------------------|----------------------------|---------------------|
| ⑤ | 1 | 小島・矢島
いずみクラブ | 須崎・島田
埼・夢球21 | 船崎・酒井
埼・吉田卓球クラブ |
| | 2 | | | |
| | 3 | 小山・関口 | 野村・宍戸 | 引田・青木 |
| | 4 | 高井・杉木 | 西沢・沢畑 | 青木・菅沼 |
| ⑥ | 5 | 福島・居川
渋川東クラブ | 金井・花岡
長・ROKUMON 長・東部クラブ | 宮部・菊本
茨・岩井クラブ |
| | 6 | 中山・太田 | 小相沢・花岡 | 久場・小橋川 |
| | 7 | 小島・矢島 | 須崎・島田 | 船崎・酒井 |
| ⑦ | 8 | 小山・関口
埼・親球会 | 野村・宍戸
TC城東 | 引田・青木
ボブクラブ |
| ⑧ | 9 | 高井・杉木
スーパーラッキー 杉木卓球 | 西沢・沢畑
長・鯉西 | 青木・菅沼
永明クラブ 日本精工 |
| | 10 | 中山・太田 | 小相沢・花岡 | 久場・小橋川 |
| | 11 | 福島・居川 | 金井・花岡 | 宮部・菊本 |
| | 12 | 小島・矢島 | 須崎・島田 | 船崎・酒井 |
| | 13 | 小山・関口 | 野村・宍戸 | 引田・青木 |
| | 14 | 福島・居川 | 金井・花岡 | 宮部・菊本 |
| | 15 | 高井・杉木 | 西沢・沢畑 | 青木・菅沼 |
| ⑨ | 16 | 中山・太田
東・西東京クラブ | 小相沢・花岡
長・ROKUMON | 久場・小橋川
PTMクラブ |

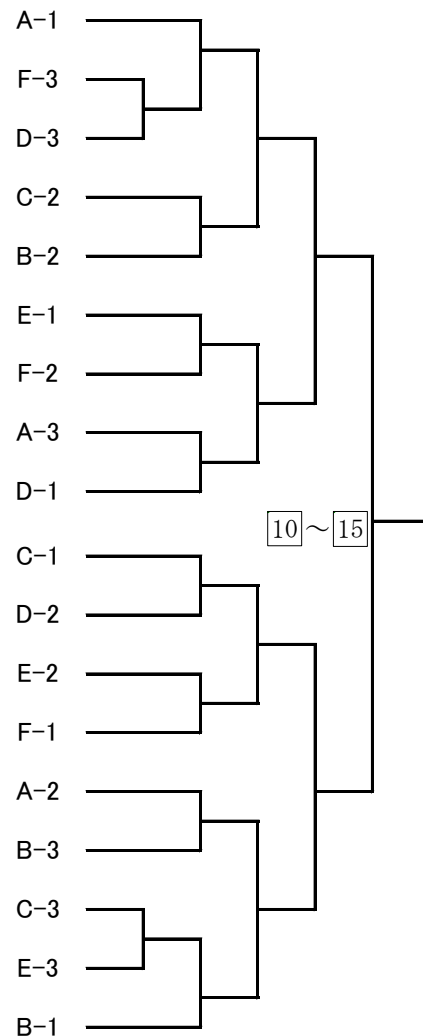


○数字は予選リーグのコートナンバー、□数字は決勝トーナメントのコートナンバー

⑩男子ダブルス120歳代 決勝トーナメント

3×6

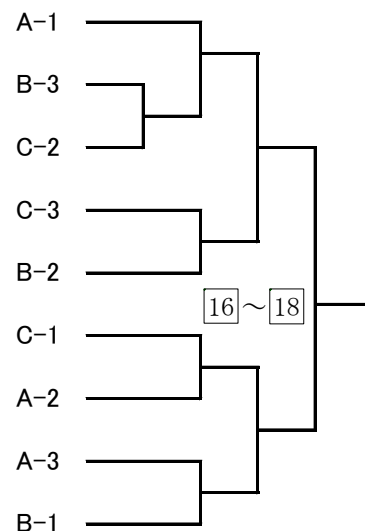
⑩	1	藤森・坂井 長・ROKUMON	堤・上原 高崎APH 高崎ベテラン会	及川・中村 卓馬会
	2	辻川・佐々木	石井・野口	沼・田中
	3	下・伊藤	井手・好田	本田・立石
	4	小林・小林	佐々木・霍間	関・堀地
	5	針谷・岩井	上岡・綿貫	神津・佐藤
⑪	6	小柳・三ツ橋 TC城東 玉村卓球クラブ	伊師・北角 埼・リフレッシュ 埼・三橋クラブ	長谷川・真鍋 埼・フルセット
	7	辻川・佐々木	石井・野口	沼・田中
⑫	8	藤森・坂井	堤・上原	及川・中村
	9	下・伊藤 埼・T.くまがや	井手・好田 TC城東	本田・立石 藤岡クラブ
⑬	10	小林・小林 ポップクラブ	佐々木・霍間 埼・夢球21	関・堀地 卓馬会
	11	下・伊藤	井手・好田	本田・立石
⑭	12	小柳・三ツ橋	伊師・北角	長谷川・真鍋
	13	辻川・佐々木 TC城東	石井・野口 埼・上里クラブ 信越化学	沼・田中 卓親会
⑮	14	藤森・坂井	堤・上原	及川・中村
	15	針谷・岩井	上岡・綿貫	神津・佐藤
	16	小林・小林	佐々木・霍間	関・堀地
	17	小柳・三ツ橋	伊師・北角	長谷川・真鍋
	18	針谷・岩井 群馬ベテラン会 藤岡クラブ	上岡・綿貫 ポップクラブ	神津・佐藤 長・東部クラブ



⑪男子ダブルス140歳代 決勝トーナメント

3×3

⑯	1	中村・横山 埼・サザンクロス 埼・鶴谷クラブ	進藤・竹内 千・どんぐり 埼・リフレッシュクラブ	若月・柴木 OKI
	2	江原・野口	溝口・中野	山中・山田
	3	金沢・篠原	長南・本間	須藤・瀬間
	4	金沢・篠原	長南・本間	須藤・瀬間
	5	江原・野口	溝口・中野	山中・山田
⑰	6	金沢・篠原 埼・ウイング	長南・本間 群馬ベテラン会 あうとぼうんず	須藤・瀬間 高崎ピンポンズ 高崎ベテラン会
	7	中村・横山	進藤・竹内	若月・柴木
⑱	8	中村・横山	進藤・竹内	若月・柴木
	9	江原・野口 埼・彩松クラブ 埼・T.とよさと	溝口・中野 埼・リフレッシュクラブ 埼・松小クラブ	山中・山田 高崎ピンポンズ



○数字は予選リーグのコートナンバー、□数字は決勝トーナメントのコートナンバー

②男子ダブルス150歳以上 決勝リーグ

- ① 1 波田野・増村
埼・彩松クラブ 2 関口・大貫
グリーンクラブ 群馬ベテラン会 3 小泉・大谷
長・北御牧クラブ 4 石田・関根
永明クラブ 秀卓会 5 上杉・若林
下川クラブ

③⑤女子ダブルス120歳未満 決勝トーナメント

2 × 2 + 3 × 5

⑤	1	松下・関谷 藤岡クラブ	三瓶・矢島 昂		A-1	
	2				bye	
	3	黒澤・浅野	岡田・石上	矢島・篠原	C-3	
	4	内田・早川	上野・橋本	中西・松本	G-2	
	5	松澤・柴崎	大角・田中		B-2	
⑥	6	山田・栗原 藤岡クラブ	梶塚・森脇 卓龍会	吉田・高柳 すまいる	E-1	
	7	黒澤・浅野	岡田・石上	矢島・篠原	C-2	
	8	牧山・長棟	磯田・狩野	清水・加藤	F-2	
	9	山田・栗原	梶塚・森脇	吉田・高柳	E-3	
⑦	10	矢島・市村 清友会 藤岡クラブ	丸澤・金庭 TT富岡	富井・星野 秀卓会	D-1	
⑧	11	黒澤・浅野 藤岡クラブ 埼・上里クラブ	岡田・石上 みつくす	矢島・篠原 富岡クラブ	C-1	
	12	牧山・長棟	磯田・狩野	清水・加藤	F-3	
	13	山田・栗原	梶塚・森脇	吉田・高柳	E-2	
	14	松下・関谷	三瓶・矢島		A-2	
⑨	15	牧山・長棟 チームあじさい	磯田・狩野 秀卓会	清水・加藤 清友会	F-1	
⑩	16	内田・早川 清友会	上野・橋本 長・ROKUMON	中西・松本 卓親会 月夜野ピンポン	G-1	
	17	矢島・市村	丸澤・金庭	富井・星野	D-2	
	18	矢島・市村	丸澤・金庭	富井・星野	D-3	
	19	内田・早川	上野・橋本	中西・松本	G-3	
⑤	20	松澤・柴崎 埼・T.くまがや	大角・田中 ボブクラブ 伊勢崎TTC		B-1	

○数字は予選リーグのコートナンバー、□数字は決勝トーナメントのコートナンバー

②⑥女子ダブルス120歳代 決勝トーナメント

②⑦140歳以上・②⑧150歳以上 優勝決定戦

3×7

③①	1	相崎・富澤 チームあじさい	高橋・新井 TT富岡	小野・戸部 月夜野ピンポン	A-1	
	2				bye	
	3	山田・廣瀬	守屋・吉澤	白石・佐藤	B-3	
	4	森田・森田	中山・小林	鹿島・矢辺	G-2	
	5	下山・大貫	小倉・千明	石田・金井	F-3	
	6	山田・廣瀬	守屋・吉澤	白石・佐藤	B-2	
③②	7	辻川・西巻 みつくす	吉村・吉田 TT富岡	松本・田中 昴	E-1	
	8	森田・森田	中山・小林	鹿島・矢辺	G-3	
	9	上田・高橋	小山田・山下	江川・大澤	C-2	
	10	下山・大貫	小倉・千明	石田・金井	F-2	
	11	上田・高橋	小山田・山下	江川・大澤	C-3	
③③	12	永井・茶谷 清友会	小野澤・飯塚 秀卓会	木崎・金井 渋川東クラブ 埼・T. とよさと	D-1	
	13	上田・高橋 埼・ウイング	小山田・山下 秀卓会	江川・大澤 下川クラブ	C-1	
	14				bye	
	15	相崎・富澤	高橋・新井	小野・戸部	A-3	
	16	永井・茶谷	小野澤・飯塚	木崎・金井	D-2	
	17	辻川・西巻	吉村・吉田	松本・田中	E-3	
③⑤	18	下山・大貫 清友会	小倉・千明 チームあじさい	石田・金井 長・ROKUMON	F-1	
	19	森田・森田 岩神クラブ	中山・小林 長・ROKUMON 藤岡クラブ	鹿島・矢辺 埼・T. とよさと	G-1	
	20	永井・茶谷	小野澤・飯塚	木崎・金井	D-3	
	21	相崎・富澤	高橋・新井	小野・戸部	A-2	
	22	辻川・西巻	吉村・吉田	松本・田中	E-2	
	23				bye	
③⑦	24	山田・廣瀬 城卓会 卓龍会	守屋・吉澤 境・鶴谷クラブ	白石・佐藤 秀卓会	B-1	

○数字は予選リーグのコートナンバー、□数字は決勝トーナメントのコートナンバー