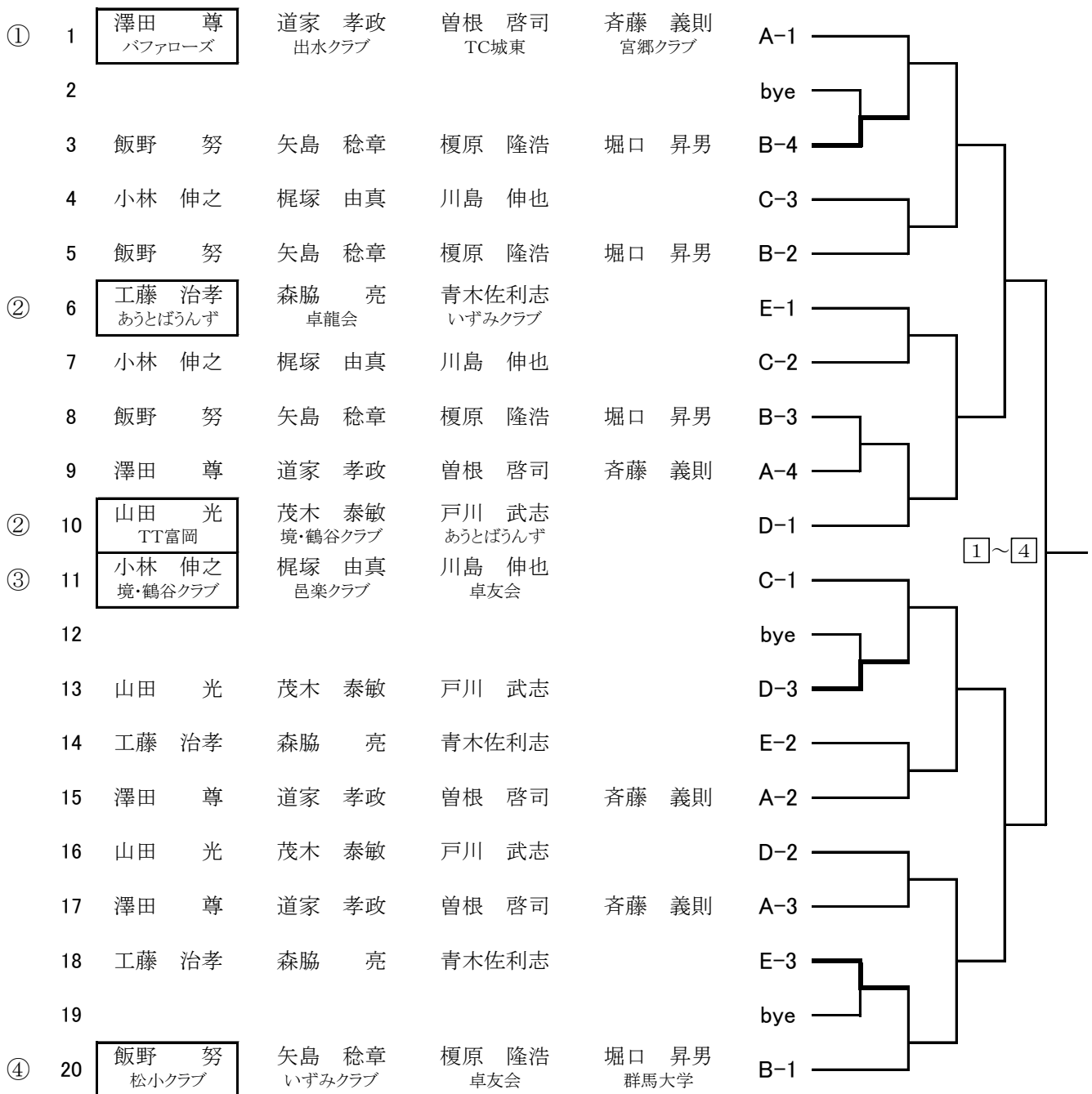


①・②男子単50歳未満 決勝トーナメント

4×2+3×3

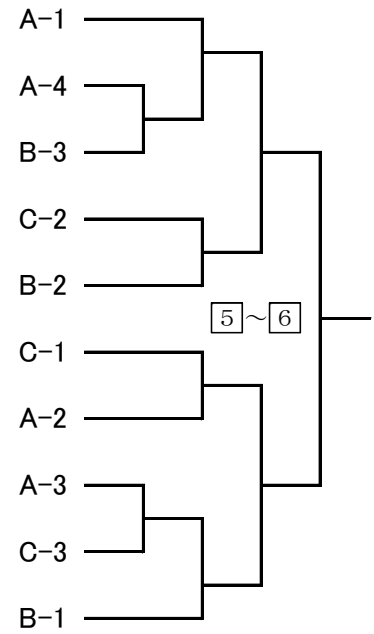


○数字は予選リーグのコートナンバー、□数字は決勝トーナメントのコートナンバー

③男子単50歳代 決勝トーナメント

4×1+3×2

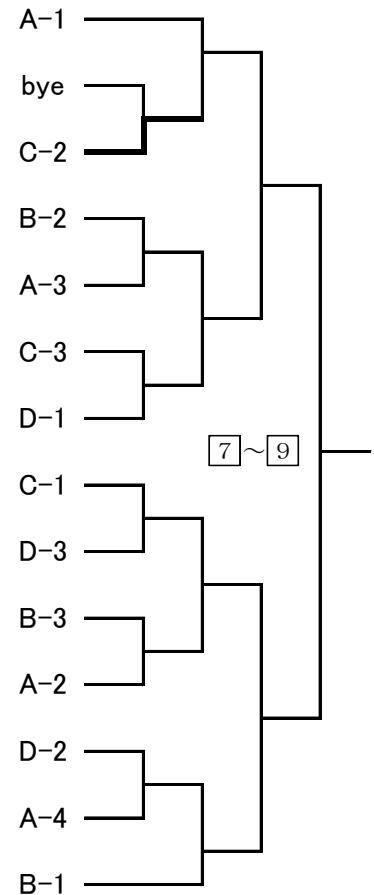
⑤	1	小島 一彦 いづみクラブ	川村 設夫 あづまクラブ	勝見 始 月夜野クラブ	青木マサアキ 永明クラブ
	2	小島 一彦	川村 設夫	勝見 始	青木マサアキ
	3	武藤 友美	高橋 茂樹	畔上 勇	
	4	酒井 文彰	居川 豊	矢島 守	
	5	武藤 友美	高橋 茂樹	畔上 勇	
⑥	6	酒井 文彰 あづまクラブ	居川 豊 渋川東クラブ	矢島 守 いづみクラブ	
	7	小島 一彦	川村 設夫	勝見 始	青木マサアキ
	8	小島 一彦	川村 設夫	勝見 始	青木マサアキ
⑥	9	酒井 文彰	居川 豊	矢島 守	
	10	武藤 友美 TC城東	高橋 茂樹 高崎卓球ベテラン会	畔上 勇 卓友会	



④男子単60歳代 決勝トーナメント

4×1+3×3

⑦	1	岩井 孝夫 藤岡クラブ	羽鳥 殖夫 月夜野クラブ	小林 猛 ボブクラブ	中村 正洋 卓馬会
	2				
⑧	3	佐々木修一	上原 義幸	堀地 良男	
	4	野口 修	高井 和義	青山 博幸	
	5	岩井 孝夫	羽鳥 殖夫	小林 猛	中村 正洋
⑧	6	佐々木修一	上原 義幸	堀地 良男	
	7	石井 幸弘 上里クラブ	堤 康高 高崎APH	松浦 均 富岡クラブ	
⑧	8	佐々木修一 TC城東	上原 義幸 高崎卓球ベテラン会	堀地 良男 卓馬会	
	9	石井 幸弘	堤 康高	松浦 均	
⑨	10	野口 修	高井 和義	青山 博幸	
	11	岩井 孝夫	羽鳥 殖夫	小林 猛	中村 正洋
	12	石井 幸弘	堤 康高	松浦 均	
⑨	13	岩井 孝夫	羽鳥 殖夫	小林 猛	中村 正洋
	14	野口 修 信越化学	高井 和義 スーパーラッキー	青山 博幸 月夜野クラブ	



○数字は予選リーグのコートナンバー、□数字は決勝トーナメントのコートナンバー

⑤男子単65歳代 決勝トーナメント

4×1+3×3

⑩	1	辻川 嘉彦 TC城東	小林 高雄 ボブクラブ	立石 宗男 藤岡クラブ	沼 正夫 卓親会	A-1
	2					bye
	3	小柳 健	村田 隆	本田 敏男		C-2
	4	須藤 順一	本間 進	田中 猛		B-2
	5	辻川 嘉彦	小林 高雄	立石 宗男	沼 正夫	A-3
	6	小柳 健	村田 隆	本田 敏男		C-3
⑪	7	高草木辰夫 卓春会	三ツ橋勝美 玉村卓球クラブ	萩原 辰治 下川クラブ		D-1
⑪	8	小柳 健 TC城東	村田 隆 渋川東クラブ	本田 敏男 藤岡クラブ		C-1
	9	高草木辰夫	三ツ橋勝美	萩原 辰治		D-3
	10	須藤 順一	本間 進	田中 猛		B-3
	11	辻川 嘉彦	小林 高雄	立石 宗男	沼 正夫	A-2
	12	高草木辰夫	三ツ橋勝美	萩原 辰治		D-2
	13	辻川 嘉彦	小林 高雄	立石 宗男	沼 正夫	A-4
⑫	14	須藤 順一 高崎ピンポンズ	本間 進 あうとぼうんず	田中 猛 卓親会		B-1

⑥男子単70歳代 決勝トーナメント

4×1+3×2

⑬	1	牧 洋光 渋川東クラブ	山田 勝芳 高崎ピンポンズ	及川 幸夫 卓馬会	林 光之 松小クラブ	A-1
	2	牧 洋光	山田 勝芳	及川 幸夫	林 光之	A-4
	3	針谷 正紀	山中 義夫	川島 均		B-3
	4	関 卓榮	中野 直喜	若林 孝範		C-2
	5	針谷 正紀	山中 義夫	川島 均		B-2
⑭	6	関 卓榮 卓馬会	中野 直喜 松小クラブ	若林 孝範 下川クラブ		C-1
	7	牧 洋光	山田 勝芳	及川 幸夫	林 光之	A-2
	8	牧 洋光	山田 勝芳	及川 幸夫	林 光之	A-3
	9	関 卓榮	中野 直喜	若林 孝範		C-3
⑭	10	針谷 正紀 群馬ベテラン会	山中 義夫 高崎ピンポンズ	川島 均 卓友会		B-1

⑦男子単75歳代決勝リーグ

6×1

⑮⑯	1	小宮 正巳 永明クラブ	2 森 直樹 森友会	3 長南 秀雄 群馬ベテラン会	4 瀬間 勝利 高崎卓球ベテラン会	5 友部 三郎 藤岡クラブ	6 田中 敏男 パープル
----	---	----------------	---------------	--------------------	----------------------	------------------	-----------------

○数字は予選リーグのコートナンバー、□数字は決勝トーナメントのコートナンバー

⑧男子単80歳代決勝リーグ

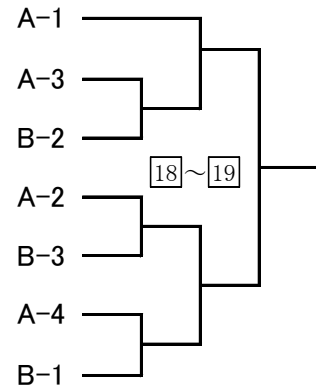
5×1

- ⑰ 1 上杉 湛
下川クラブ 2 都野 實 伊勢崎クラブ 3 土橋 健治 岩神クラブ 4 石田正太郎 永明クラブ 5 小柴 勇 永明クラブ

⑨・⑩女子単50歳未満 決勝トーナメント

4×1+3×1

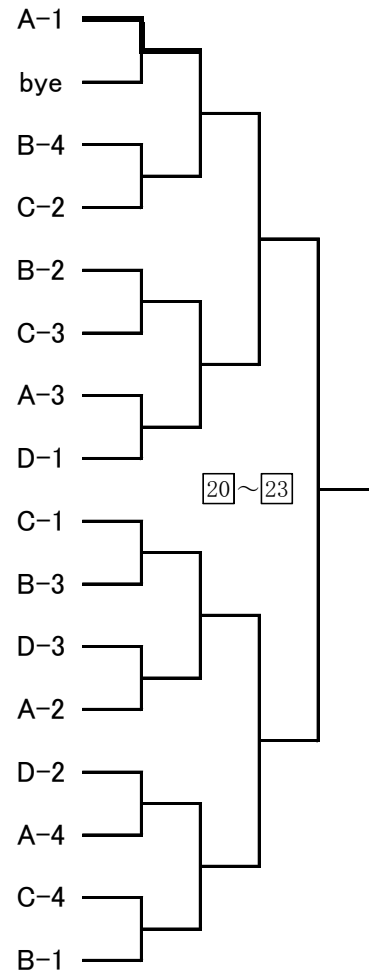
- ⑱ 1 高橋ルミ子
みなかみフレンズ 鈴木 美奈 上里クラブ 森脇 亜衣 卓龍会 青木アンナ 永明クラブ
2 高橋ルミ子 鈴木 美奈 森脇 亜衣 青木アンナ
3 白石沙耶香 梶塚 和恵 笠巻さやか
4 高橋ルミ子 鈴木 美奈 森脇 亜衣 青木アンナ
5 白石沙耶香 梶塚 和恵 笠巻さやか
6 高橋ルミ子 鈴木 美奈 森脇 亜衣 青木アンナ
⑲ 7 白石沙耶香
中央卓球クラブ 梶塚 和恵 卓龍会 笠巻さやか Exceed大田



⑪女子単50歳代 決勝トーナメント

4×3+3×1

- ⑳ 1 永井 藤子
清友会 栗原 和子 藤岡クラブ 磯田 久子 秀卓会 斉藤 恵 清友会
2
3 松下恵理子 山下富美子 早川 涼子 松本みどり
4 矢島 末美 中西有美子 吉田 千香 狩野 一江
5 松下恵理子 山下富美子 早川 涼子 松本みどり
6 矢島 末美 中西有美子 吉田 千香 狩野 一江
7 永井 藤子 栗原 和子 磯田 久子 斉藤 恵
㉑ 8 藤井 君江
チームあじさい 内田 和子 清友会 星野 玲子 秀卓会 狩野 一江 秀卓会
㉒ 9 矢島 末美
清友会 中西有美子 卓親会 吉田 千香 TT富岡
10 松下恵理子 山下富美子 早川 涼子 松本みどり
11 藤井 君江 内田 和子 星野 玲子
12 永井 藤子 栗原 和子 磯田 久子 斉藤 恵
13 藤井 君江 内田 和子 星野 玲子
14 永井 藤子 栗原 和子 磯田 久子 斉藤 恵
15 矢島 末美 中西有美子 吉田 千香 狩野 一江
㉓ 16 松下恵理子
藤岡クラブ 山下富美子 秀卓会 早川 涼子 清友会 松本みどり 月夜野ペンボン

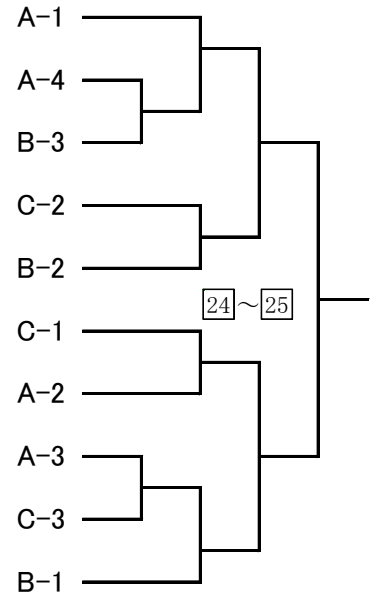


○数字は予選リーグのコートナンバー、□数字は決勝トーナメントのコートナンバー

⑫女子単60歳代 決勝トーナメント

4×1+3×2

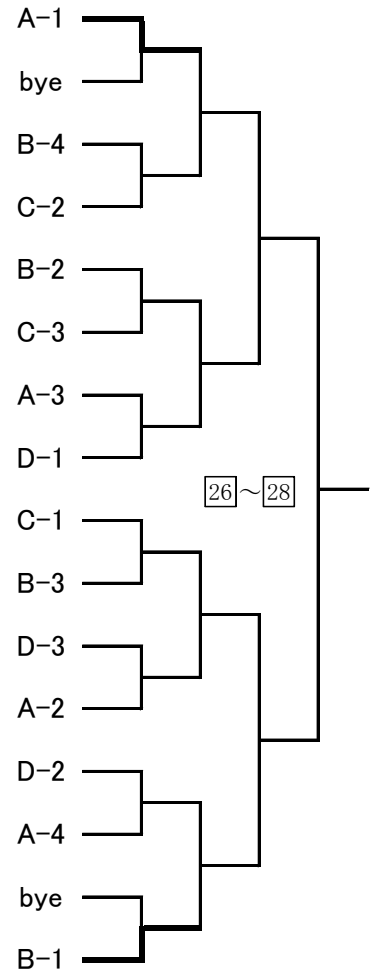
②4	1	高橋 恵子 TT富岡	飯塚さち子 秀卓会	加藤 昌代 上里クラブ	広澤 明美 伊勢崎市民クラブ
	2	高橋 恵子	飯塚さち子	加藤 昌代	広澤 明美
	3	木崎けい子	篠原美代子	松井みゆき	
	4	茶谷喜代子	新井美枝子	佐藤 鈴江	
	5	木崎けい子	篠原美代子	松井みゆき	
②5	6	茶谷喜代子 清友会	新井美枝子 TT富岡	佐藤 鈴江 孺恋こまくさクラブ	
	7	高橋 恵子	飯塚さち子	加藤 昌代	広澤 明美
	8	高橋 恵子	飯塚さち子	加藤 昌代	広澤 明美
	9	茶谷喜代子	新井美枝子	佐藤 鈴江	
②5	10	木崎けい子 渋川東クラブ	篠原美代子 富岡クラブ	松井みゆき 伊勢崎市民クラブ	



⑬女子単65歳代 決勝トーナメント

4×2+3×2

②6	1	小倉 幸子 チームあじさい	鹿沼美津子 清友会	小林 公子 藤岡クラブ	石島 三枝 レディース太田
	2				bye
	3	大貫千都子	島田 照代	田中きく江	望月美知代
	4	山田 雄子	小山田和子	萩原かつ子	
	5	大貫千都子	島田 照代	田中きく江	望月美知代
	6	山田 雄子	小山田和子	萩原かつ子	
	7	小倉 幸子	鹿沼美津子	小林 公子	石島 三枝
②7	8	下山とみ枝 清友会	小野澤幸子 秀卓会	福島しづ江 永明クラブ	
	9	山田 雄子 城卓会	小山田和子 秀卓会	萩原かつ子 卓親会	
	10	大貫千都子	島田 照代	田中きく江	望月美知代
	11	下山とみ枝	小野澤幸子	福島しづ江	
	12	小倉 幸子	鹿沼美津子	小林 公子	石島 三枝
	13	下山とみ枝	小野澤幸子	福島しづ江	
	14	小倉 幸子	鹿沼美津子	小林 公子	石島 三枝
	15				bye
②8	16	大貫千都子 清友会	島田 照代 秀卓会	田中きく江 昴	望月美知代 伊勢崎市民クラブ



○数字は予選リーグのコートナンバー、□数字は決勝トーナメントのコートナンバー

⑭女子単70歳以上 決勝トーナメント

4×2+3×2

⑳	1	永木 頌子 伊勢崎市民クラブ	戸部 芳枝 月夜野ピンポン	中 郁子 永明クラブ	田中マサ子 パープル	A-1
	2					bye
	3	宗行 桂子	木村 文恵	梶原 美保	中村サトミ	B-4
	4	松本いち子	市川 英	森田ユミ子		C-2
	5	宗行 桂子	木村 文恵	梶原 美保	中村サトミ	B-2
	6	松本いち子	市川 英	森田ユミ子		C-3
	7	永木 頌子	戸部 芳枝	中 郁子	田中マサ子	A-3
㉑	8	森田美佐子 岩神クラブ	倉林 綾子 清友会	清水 米子 秀卓会		D-1
	9	松本いち子 昴	市川 英 藤岡クラブ	森田ユミ子 岩神クラブ		C-1
㉒	10	宗行 桂子	木村 文恵	梶原 美保	中村サトミ	B-3
	11	森田美佐子	倉林 綾子	清水 米子		D-3
	12	永木 頌子	戸部 芳枝	中 郁子	田中マサ子	A-2
	13	森田美佐子	倉林 綾子	清水 米子		D-2
	14	永木 頌子	戸部 芳枝	中 郁子	田中マサ子	A-4
	15					bye
	16	宗行 桂子 清友会	木村 文恵 卓親会	梶原 美保 伊勢崎市民クラブ	中村サトミ つゆくさ	B-1

⑰・⑱男子複100歳未満 決勝リーグ

5×1

②~④	1	飯野 努 松小クラブ 澤田 尊 バファローズ	2 小林 伸之 境・鶴谷クラブ 茂木 泰敏 境・鶴谷クラブ	3 梶塚 由真 邑楽クラブ 高橋 茂樹 高崎卓球ベテラン会
	4	榎原 隆浩 卓友会 川島 伸也 卓友会	5 道家 孝政 出水クラブ 森脇 亮 卓龍会	

⑲男子複100歳代 決勝リーグ

4×1

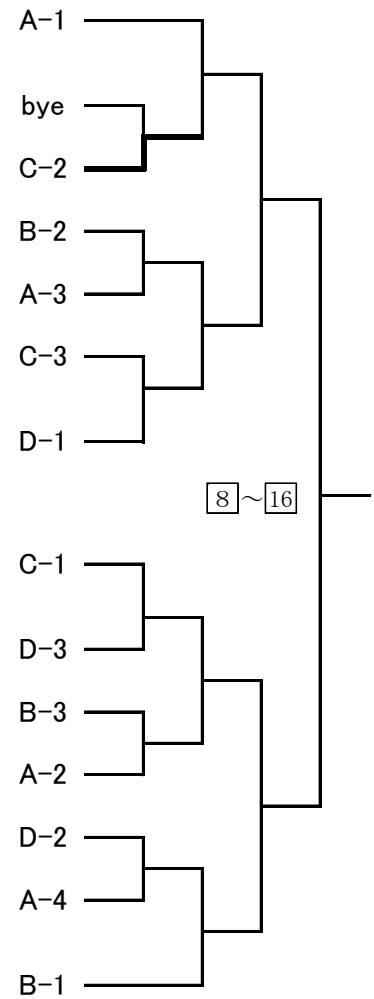
⑥	1	酒井 文彰 あづまクラブ 川村 設夫 あづまクラブ	2 小島 一彦 いずみクラブ 矢島 稔章 いずみクラブ
	3	矢島 守 いずみクラブ 青木佐利志 いずみクラブ	4 武藤 友美 TC城東 曾根 啓司 TC城東

○数字は予選リーグのコートナンバー、□数字は決勝トーナメントのコートナンバー

⑳男子複120歳代 決勝トーナメント

4×1+3×3

⑧・⑩	1	辻川 嘉彦 TC城東 佐々木修一 TC城東	小林 猛 ボブクラブ 小林 高雄 ボブクラブ	及川 幸夫 卓馬会 中村 正洋 卓馬会	畔上 勇 卓友会 川島 均 卓友会
	2				
	3	関・堀地	小柳・三ツ橋	本田・立石	
	4	針谷・堤	居川・村田	沼・田中	
	5	辻川・佐々木	小林・小林	及川・中村	畔上・川島
	6	関・堀地	小柳・三ツ橋	本田・立石	
⑫	7	野口 修 信越化学 石井 幸弘 上里クラブ	高草木辰夫 卓春会 高井 和義 スーパーラッキー	岩井 孝夫 藤岡クラブ 上原 義幸 高崎卓球ベテラン会	
	8	関 卓榮 卓馬会 堀地 良男 卓馬会	小柳 健 TC城東 三ツ橋勝美 玉村卓球クラブ	本田 敏男 藤岡クラブ 立石 宗男 藤岡クラブ	
	9	野口・石井	高草木・高井	岩井・上原	
	10	針谷・堤	居川・村田	沼・田中	
	11	辻川・佐々木	小林・小林	及川・中村	畔上・川島
	12	野口・石井	高草木・高井	岩井・上原	
	13	辻川・佐々木	小林・小林	及川・中村	畔上・川島
⑬	14	針谷 正紀 群馬ベテラン会 堤 康高 高崎APH	居川 豊 渋川東クラブ 村田 隆 渋川東クラブ	沼 正夫 卓親会 田中 猛 卓親会	



㉑男子複140歳代 決勝リーグ

4×1

⑬	1	長南 秀雄 本間 進	群馬ベテラン会 あうとぼうんず	2	須藤 順一 瀬間 勝利	高崎ピンポンズ 高崎卓球ベテラン会
	3	山中 義夫 山田 勝芳	高崎ピンポンズ 高崎ピンポンズ	4	中野 直喜 林 光之	松小クラブ 松小クラブ

㉒男子複150歳代 決勝リーグ

4×1

⑭	1	石田正太郎 小柴 勇	永明クラブ 永明クラブ	2	上杉 湛 若林 孝範	下川クラブ 下川クラブ
	3	関口 定男 大貫 巖	グリーンクラブ 群馬ベテラン会	4	小宮 正巳 森 直樹	永明クラブ 森友会

○数字は予選リーグのコートナンバー、□数字は決勝トーナメントのコートナンバー

⑳・㉑女子複100歳未満 決勝リーグ

3×1

- | | | | | | | |
|---|---|------------------------|---|---------------------------------|---|----------------------------------|
| ⑲ | 1 | 梶塚 和恵 卓龍会
森脇 亜衣 卓龍会 | 2 | 松本みどり 月夜野ピンポン
高橋ルミ子 みなかみフレンズ | 3 | 白石沙耶香 中央卓球クラブ
佐藤 鈴江 嬌恋こまくさクラブ |
|---|---|------------------------|---|---------------------------------|---|----------------------------------|

㉒女子複100歳代 決勝リーグ

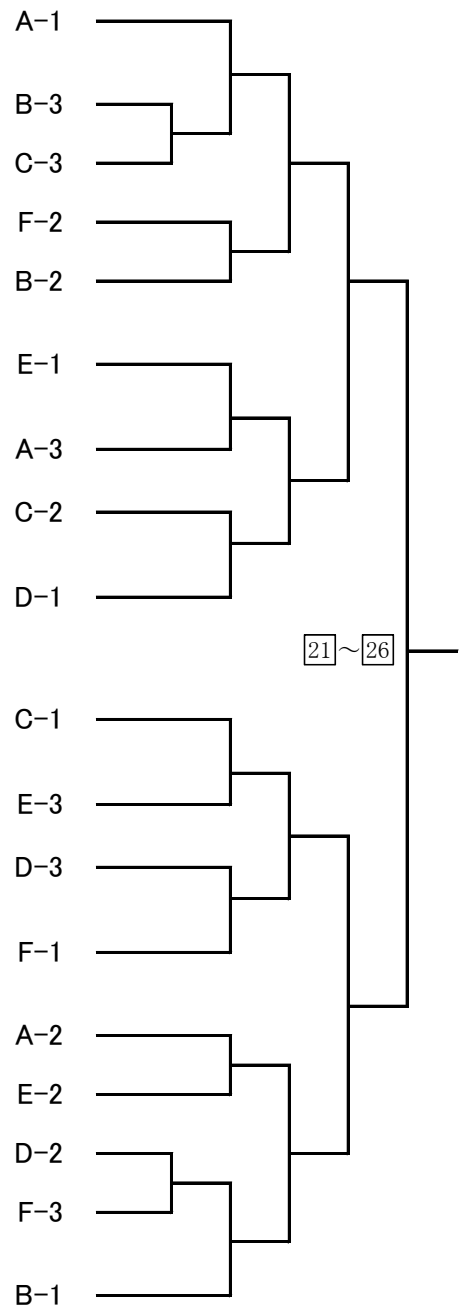
4×1

- | | | | | |
|---|---|----------------------------|---|----------------------------|
| ⑳ | 1 | 松下恵理子 藤岡クラブ
栗原 和子 藤岡クラブ | 2 | 山下富美子 秀卓会
星野 玲子 秀卓会 |
| | 3 | 早川 涼子 清友会
斉藤 恵 清友会 | 4 | 加藤 昌代 上里クラブ
鈴木 美奈 上里クラブ |

㉓女子複120歳代 決勝トーナメント

3×6

- | | | | | |
|---|----|--------------------------------|------------------------|----------------------------------|
| ⑳ | 1 | 永木 頌子 伊勢崎市民クラブ
木崎けい子 渋川東クラブ | 下山とみ枝 清友会
大貫千都子 清友会 | 萩原かつ子 卓親会
飯塚さち子 秀卓会 |
| | 2 | 木村・中西 | 鹿沼・内田 | 狩野・清水 |
| | 3 | 飯野・矢島 | 小山田・磯田 | 望月・梶原 |
| | 4 | 小倉・藤井 | 松本・田中 | 江川・大沢 |
| | 5 | 木村・中西 | 鹿沼・内田 | 狩野・清水 |
| ㉑ | 6 | 山田 雄子 城卓会
廣瀬あい子 卓龍会 | 永井 藤子 清友会
茶谷喜代子 清友会 | 高橋 恵子 TT富岡
新井美枝子 TT富岡 |
| | 7 | 永木・木崎 | 下山・大貫 | 萩原・飯塚 |
| | 8 | 飯野・矢島 | 小山田・磯田 | 望月・梶原 |
| ㉒ | 9 | 相崎 素子 チームあじさい
富澤かづ代 チームあじさい | 小野澤幸子 秀卓会
島田 照代 秀卓会 | 松井みゆき 伊勢崎市民クラブ
広澤 明美 伊勢崎市民クラブ |
| ㉓ | 10 | 飯野 和美 清友会
矢島 末美 清友会 | 小山田和子 秀卓会
磯田 久子 秀卓会 | 望月美知代 伊勢崎市民クラブ
梶原 美保 伊勢崎市民クラブ |
| | 11 | 山田・廣瀬 | 永井・茶谷 | 高橋・新井 |
| | 12 | 相崎・富澤 | 小野澤・島田 | 松井・広澤 |
| ㉔ | 13 | 小倉 幸子 チームあじさい
藤井 君江 チームあじさい | 松本いち子 昴
田中きく江 昴 | 江川ゆり子 下川クラブ
大沢 晴子 下川クラブ |
| | 14 | 永木・木崎 | 下山・大貫 | 萩原・飯塚 |
| | 15 | 山田・廣瀬 | 永井・茶谷 | 高橋・新井 |
| | 16 | 相崎・富澤 | 小野澤・島田 | 松井・広澤 |
| | 17 | 小倉・藤井 | 松本・田中 | 江川・大沢 |
| ㉕ | 18 | 木村 文恵 卓親会
中西有美子 卓親会 | 鹿沼美津子 清友会
内田 和子 清友会 | 狩野 一江 秀卓会
清水 米子 秀卓会 |



○数字は予選リーグのコートナンバー、□数字は決勝トーナメントのコートナンバー

②7・②8女子複140歳以上 決勝リーグ

4×1

②7~②9	1	宗行 桂子 清友会 倉林 綾子 清友会	2	市川 英 藤岡クラブ 小林 公子 藤岡クラブ
	3	中 郁子 永明クラブ 福島しづ江 永明クラブ	4	森田ユミ子 岩神クラブ 森田美佐子 岩神クラブ

ラージ男子単 決勝リーグ

6×1

③3・③4	1	伊藤 文男 藤岡クラブ	2	小池與志雄 みやまクラブ	3	坪井 徳一 キングクラブ	4	荒木 勝正 さわやかL	5	柳井 康造 さわやかL	6	高橋 章二 さわやかL
	7	池島龍彦 浜卓会										

ラージ女子単 決勝トーナメント

4×2

③5	1	丸澤弘子 TT富岡	阿部真貴子 さわやかL	高橋富士子 さわやかL	島田広子 キングクラブ	A-1
	2	小池芳子	新井直美	高橋重子	池島節子	B-4
	4	丸澤弘子	阿部真貴子	高橋富士子	島田広子	A-3
	5	小池芳子	新井直美	高橋重子	池島節子	B-2
	7	丸澤弘子	阿部真貴子	高橋富士子	島田広子	A-2
	8	小池芳子	新井直美	高橋重子	池島節子	B-3
	9	丸澤弘子	阿部真貴子	高橋富士子	島田広子	A-4
③6	10	小池芳子 みやまクラブ	新井直美 キングクラブ	高橋重子 さわやかL	池島節子 浜卓会	B-1

ラージ複 決勝トーナメント

3×2

③3	1	小池與志雄 みやまクラブ 小池 芳子 みやまクラブ	柳井 康造 さわやかL 高橋 重子 さわやかL	高橋 章二 さわやかL 高橋富士子 さわやかL	高見澤 隆 Tswin 新井 直美 キングクラブ	A-1
	2	小池・小池	柳井・高橋	高橋・高橋	高見澤・新井	A-3
	3	荒木・阿部	坪井・島田	池島・池島		B-2
	4	小池・小池	柳井・高橋	高橋・高橋	高見澤・新井	A-2
	5	荒木・阿部	坪井・島田	池島・池島		B-3
		小池・小池	柳井・高橋	高橋・高橋	高見澤・新井	A-4
③5	6	荒木 勝正 さわやかL 阿部真貴子 さわやかL	坪井 徳一 キングクラブ 島田 広子 キングクラブ	池島 龍彦 浜卓会 池島 節子 浜卓会		B-1

○数字は予選リーグのコートナンバー、□数字は決勝トーナメントのコートナンバー