

予選リーグ・決勝トーナメント・コンソレーション・決勝リーグ(シングルス)

(1) 男子単30歳代 決勝トーナメント

1-3 コート

①	1	鈴木 健央 長沼商店	蠣崎 力 栃・KTT	山下 俊 埼・ウイング	松田 圭史 群馬ベテラン会	A-1
	2	小柳 吉行 新・グラッド	鹿沼 裕貴 TC城東	植木 健之 栃・陽東クラブ	島田 貴士 埼・T. とよさと	E-2
	3	田島慎一郎 埼・オーシャン	福原 祥平 あづまクラブ	鶴見 卓也 栃・陽東クラブ	村上 大知 ジャンブルTM	C-2
	4	佐藤 直希 T.T.M	戸佐 潤 千・個人	今泉 大樹 栃・KTT	杉本 裕樹 古河ロックドリル	B-2
①	5	中村 大輔 T.T.M	亀里 慶永 つつじクラブ	磯部 吉孝 栃・陽東クラブ		H-1
②	6	増田 博紀 館林Zero One	内田 幸樹 埼・上里クラブ	薄羽 悠輔 TC城東	山田 健司 埼・JTTC	F-1
	7	小野澤卓也 T.T.M	秋葉 裕也 千・個人	水越 悠介 新・グラッド	鈴木 明裕 埼・やご	G-2
②	8	藤田 芳樹 長・須坂卓翔会	羽鳥 亨 H.T	池田 大悟 玉村卓球クラブ		J-1
	9	北村 智 境・鶴谷病院	伊藤 拓馬 埼・オーシャン	渡部 眞也 栃・陽東クラブ		I-2
	10	高橋 慶 H.T	小野 亨 新・蒼柴クラブ	小久保翔太 埼・リケン	涌井 政人 東・StrikerS	K-2
③	11	梶野 泰行 埼・T. とよさと	橋本 直幸 TTC太田	桑原 拓也 あづまクラブ	義見 春野 長・北御牧クラブ	D-1
③	12	田島慎一郎 埼・オーシャン	福原 祥平 あづまクラブ	鶴見 卓也 栃・陽東クラブ	村上 大知 ジャンブルTM	C-1
	13	中村 大輔 T.T.M	亀里 慶永 つつじクラブ	磯部 吉孝 栃・陽東クラブ		H-2
④	14	北村 智 境・鶴谷病院	伊藤 拓馬 埼・オーシャン	渡部 眞也 栃・陽東クラブ		I-1
④	15	高橋 慶 H.T	小野 亨 新・蒼柴クラブ	小久保翔太 埼・リケン	涌井 政人 東・StrikerS	K-1
	16	鈴木 健央 長沼商店	蠣崎 力 栃・KTT	山下 俊 埼・ウイング	松田 圭史 群馬ベテラン会	A-2
⑤⑥	17	小柳 吉行 新・グラッド	鹿沼 裕貴 TC城東	植木 健之 栃・陽東クラブ	島田 貴士 埼・T. とよさと	E-1
⑤⑥	18	小野澤卓也 T.T.M	秋葉 裕也 千・個人	水越 悠介 新・グラッド	鈴木 明裕 埼・やご	G-1
	19	梶野 泰行 埼・T. とよさと	橋本 直幸 TTC太田	桑原 拓也 あづまクラブ	義見 春野 長・北御牧クラブ	D-2
	20	増田 博紀 館林Zero One	内田 幸樹 埼・上里クラブ	薄羽 悠輔 TC城東	山田 健司 埼・JTTC	F-2
	21	藤田 芳樹 長・須坂卓翔会	羽鳥 亨 H.T	池田 大悟 玉村卓球クラブ		J-2
⑤⑥	22	佐藤 直希 T.T.M	戸佐 潤 千・個人	今泉 大樹 栃・KTT	杉本 裕樹 古河ロックドリル	B-1

(1) 男子単30歳代 コンソレーション

4-6 コート

1	鈴木 健央 長沼商店	蠣崎 力 栃・KTT	山下 俊 埼・ウイング	松田 圭史 群馬ベテラン会	A-3
2	小柳 吉行 新・グラッド	鹿沼 裕貴 TC城東	植木 健之 栃・陽東クラブ	島田 貴士 埼・T. とよさと	E-4
3	田島慎一郎 埼・オーシャン	福原 祥平 あづまクラブ	鶴見 卓也 栃・陽東クラブ	村上 大知 ジャンブルTM	C-4
4	佐藤 直希 T.T.M	戸佐 潤 千・個人	今泉 大樹 栃・KTT	杉本 裕樹 古河ロックドリル	B-4
5	中村 大輔 T.T.M	亀里 慶永 つつじクラブ	磯部 吉孝 栃・陽東クラブ		H-3
6	増田 博紀 館林Zero One	内田 幸樹 埼・上里クラブ	薄羽 悠輔 TC城東	山田 健司 埼・JTTC	F-3
7	小野澤卓也 T.T.M	秋葉 裕也 千・個人	水越 悠介 新・グラッド	鈴木 明裕 埼・やご	G-4
8	藤田 芳樹 長・須坂卓翔会	羽鳥 亨 H.T	池田 大悟 玉村卓球クラブ		J-3
9	高橋 慶 H.T	小野 亨 新・蒼柴クラブ	小久保翔太 埼・リケン	涌井 政人 東・StrikerS	K-4
10	梶野 泰行 埼・T. とよさと	橋本 直幸 TTC太田	桑原 拓也 あづまクラブ	義見 春野 長・北御牧クラブ	D-3
11	田島慎一郎 埼・オーシャン	福原 祥平 あづまクラブ	鶴見 卓也 栃・陽東クラブ	村上 大知 ジャンブルTM	C-3
12	北村 智 境・鶴谷病院	伊藤 拓馬 埼・オーシャン	渡部 眞也 栃・陽東クラブ		I-3
13	高橋 慶 H.T	小野 亨 新・蒼柴クラブ	小久保翔太 埼・リケン	涌井 政人 東・StrikerS	K-3
14	鈴木 健央 長沼商店	蠣崎 力 栃・KTT	山下 俊 埼・ウイング	松田 圭史 群馬ベテラン会	A-4
15	小柳 吉行 新・グラッド	鹿沼 裕貴 TC城東	植木 健之 栃・陽東クラブ	島田 貴士 埼・T. とよさと	E-3
16	小野澤卓也 T.T.M	秋葉 裕也 千・個人	水越 悠介 新・グラッド	鈴木 明裕 埼・やご	G-3
17	梶野 泰行 埼・T. とよさと	橋本 直幸 TTC太田	桑原 拓也 あづまクラブ	義見 春野 長・北御牧クラブ	D-4
18	増田 博紀 館林Zero One	内田 幸樹 埼・上里クラブ	薄羽 悠輔 TC城東	山田 健司 埼・JTTC	F-4
19	佐藤 直希 T.T.M	戸佐 潤 千・個人	今泉 大樹 栃・KTT	杉本 裕樹 古河ロックドリル	B-3

(2) 男子単40歳代 決勝トーナメント

7-9 コート

⑦	1	藤本 和紀 愛・犬山クラブ	熊谷 俊秀 高崎ベテラン会	高田 敏 神・アンリツ	佐藤 政人 出水クラブ	A-1
	2	菊池 晋悟 TTM	菅野 正幸 山・花笠T.T.C	田附 和樹 埼・リケン	廣田 大造 新・南魚いそクラブ	D-3
	3	小林 洋 新・Rising Niigata	栗田 尚幸 GRC	小池未紀夫 あづまクラブ	河野 晃泰 埼・T. とよさと	B-4
	4	川村 設夫 あづまクラブ	山田 光 TT富岡	藤吉 浩直 東・闘卓センダガヤー	木村 尚裕 新・南魚いそクラブ	E-4
	5	柳井 宏一 秀卓会	新山 雄也 TC城東	風間 康二 新・蒼柴クラブ	鈴木 克浩 栃・陽東クラブ	C-2
	6	小林 洋 新・Rising Niigata	栗田 尚幸 GRC	小池未紀夫 あづまクラブ	河野 晃泰 埼・T. とよさと	B-2
	7	柳井 宏一 秀卓会	新山 雄也 TC城東	風間 康二 新・蒼柴クラブ	鈴木 克浩 栃・陽東クラブ	C-4
	8	川村 設夫 あづまクラブ	山田 光 TT富岡	藤吉 浩直 東・闘卓センダガヤー	木村 尚裕 新・南魚いそクラブ	E-2
	9	小林 洋 新・Rising Niigata	栗田 尚幸 GRC	小池未紀夫 あづまクラブ	河野 晃泰 埼・T. とよさと	B-3
⑦	10	菊池 晋悟 TTM	菅野 正幸 山・花笠T.T.C	田附 和樹 埼・リケン	廣田 大造 新・南魚いそクラブ	D-1
⑧⑨	11	柳井 宏一 秀卓会	新山 雄也 TC城東	風間 康二 新・蒼柴クラブ	鈴木 克浩 栃・陽東クラブ	C-1
	12	川村 設夫 あづまクラブ	山田 光 TT富岡	藤吉 浩直 東・闘卓センダガヤー	木村 尚裕 新・南魚いそクラブ	E-3
	13	菊池 晋悟 TTM	菅野 正幸 山・花笠T.T.C	田附 和樹 埼・リケン	廣田 大造 新・南魚いそクラブ	D-2
	14	藤本 和紀 愛・犬山クラブ	熊谷 俊秀 高崎ベテラン会	高田 敏 神・アンリツ	佐藤 政人 出水クラブ	A-3
⑧⑨	15	川村 設夫 あづまクラブ	山田 光 TT富岡	藤吉 浩直 東・闘卓センダガヤー	木村 尚裕 新・南魚いそクラブ	E-1
	16	藤本 和紀 愛・犬山クラブ	熊谷 俊秀 高崎ベテラン会	高田 敏 神・アンリツ	佐藤 政人 出水クラブ	A-2
	17	柳井 宏一 秀卓会	新山 雄也 TC城東	風間 康二 新・蒼柴クラブ	鈴木 克浩 栃・陽東クラブ	C-3
	18	藤本 和紀 愛・犬山クラブ	熊谷 俊秀 高崎ベテラン会	高田 敏 神・アンリツ	佐藤 政人 出水クラブ	A-4
	19	菊池 晋悟 TTM	菅野 正幸 山・花笠T.T.C	田附 和樹 埼・リケン	廣田 大造 新・南魚いそクラブ	D-4
⑧⑨	20	小林 洋 新・Rising Niigata	栗田 尚幸 GRC	小池未紀夫 あづまクラブ	河野 晃泰 埼・T. とよさと	B-1

(3) 男子単50歳代 決勝トーナメント

10-13 コート

⑩⑪	1	佐藤 実 新・ Rising Niigata	松重 康浩 埼・T. とよさと	東都 博和 TTGハセガワ	上田 英樹 宝南クラブ	A-1
	2	佐藤 英明 あづまクラブ	今井 信之 埼・サイドエッジ	青山 隆 埼・彩松クラブ	岩井 大介 富岡クラブ	E-2
	3	住田 賢一 愛・一宮クラブ	林 亨 ジャンブルTM	河野 誠 東・フィオーレ	堀口 昇男 TC城東	G-2
⑩⑪	4	山口 博樹 長・須坂卓翔会	倉持 隆史 茨・瑞穂クラブ	斉藤 義則 妖怪人間	谷川 一夫 渋川卓愛会	L-1
	5	長尾 生野 愛・犬山クラブ	長谷川 智 埼・上里クラブ	武藤 友美 TC城東	椎根 信行 館林Zero One	B-2
⑩⑪	6	井上 一夫 あづまクラブ	澤田 尊 バファローズ	曾我 徹 愛・愛知県庁クラブ	伊佐 貴光 新・senco	H-1
⑫⑬	7	佐藤 英明 あづまクラブ	今井 信之 埼・サイドエッジ	青山 隆 埼・彩松クラブ	岩井 大介 富岡クラブ	E-1
	8	酒井 文彰 あづまクラブ	兒島 勲 長沼商店	坂井 新也 新・グラッド	大口 勉 神・個人	C-2
⑫⑬	9	田畑 啓一 埼・オーシャン	佐藤 茂 月夜野クラブ	原内 修 長・北御牧クラブ	山田 徹也 出水クラブ	J-1
	10	藤井 慎一 茨・瑞穂クラブ	山田 吉秀 ジャンブルTM	下野 勇 東・フィオーレ	羽鳥 和典 下川クラブ	F-2
	11	井上 一夫 あづまクラブ	澤田 尊 バファローズ	曾我 徹 愛・愛知県庁クラブ	伊佐 貴光 新・senco	H-2
⑫⑬	12	足利 衆 新・卓泳会	地主 俊也 埼・上里クラブ	川端 豪 出水クラブ	黒澤 春男 神流町TC	D-1
⑭⑮	13	酒井 文彰 あづまクラブ	兒島 勲 長沼商店	坂井 新也 新・グラッド	大口 勉 神・個人	C-1
	14	足利 衆 新・卓泳会	地主 俊也 埼・上里クラブ	川端 豪 出水クラブ	黒澤 春男 神流町TC	D-2
⑭⑮	15	藤井 弘行 One Outs	小西 利之 神・西浜クラブ	小林 洋一 長・北御牧クラブ	小林 好弘 富岡クラブ	K-1
	16	佐藤 実 新・ Rising Niigata	松重 康浩 埼・T. とよさと	東都 博和 TTGハセガワ	上田 英樹 宝南クラブ	A-2
	17	丸山 徹 新・蒼柴クラブ	茂庭 文仁 岩・一関クラブ	石井 利彦 出水クラブ	吉永 浩二 埼・幸卓会	I-2
⑭⑮	18	藤井 慎一 茨・瑞穂クラブ	山田 吉秀 ジャンブルTM	下野 勇 東・フィオーレ	羽鳥 和典 下川クラブ	F-1
⑯⑰	19	住田 賢一 愛・一宮クラブ	林 亨 ジャンブルTM	河野 誠 東・フィオーレ	堀口 昇男 TC城東	G-1
	20	田畑 啓一 埼・オーシャン	佐藤 茂 月夜野クラブ	原内 修 長・北御牧クラブ	山田 徹也 出水クラブ	J-2
⑯⑰	21	丸山 徹 新・蒼柴クラブ	茂庭 文仁 岩・一関クラブ	石井 利彦 出水クラブ	吉永 浩二 埼・幸卓会	I-1
	22	藤井 弘行 One Outs	小西 利之 神・西浜クラブ	小林 洋一 長・北御牧クラブ	小林 好弘 富岡クラブ	K-2
	23	山口 博樹 長・須坂卓翔会	倉持 隆史 茨・瑞穂クラブ	斉藤 義則 妖怪人間	谷川 一夫 渋川卓愛会	L-2
⑯⑰	24	長尾 生野 愛・犬山クラブ	長谷川 智 埼・上里クラブ	武藤 友美 TC城東	椎根 信行 館林Zero One	B-1

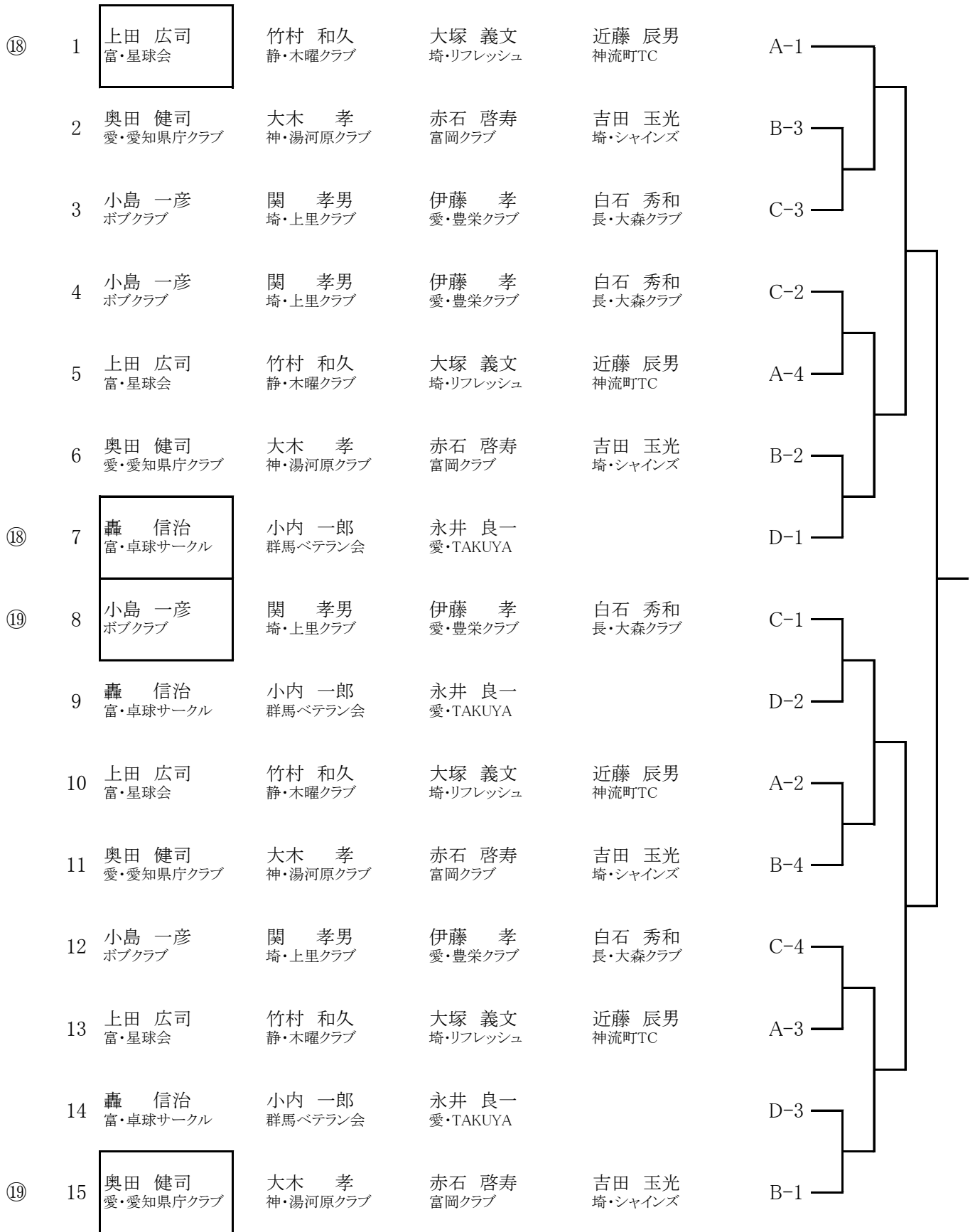
(3) 男子単50歳代 コンソレーション

14-17 コート

1	佐藤 実 新・ Rising Niigata	松重 康浩 埼・T.とよさと	東都 博和 TTGハセガワ	上田 英樹 宝南クラブ	A-3
2	佐藤 英明 あづまクラブ	今井 信之 埼・サイドエッジ	青山 隆 埼・彩松クラブ	岩井 大介 富岡クラブ	E-4
3	住田 賢一 愛・一宮クラブ	林 亨 ジャンブルTM	河野 誠 東・フィオーレ	堀口 昇男 TC城東	G-4
4	山口 博樹 長・須坂卓翔会	倉持 隆史 茨・瑞穂クラブ	斉藤 義則 妖怪人間	谷川 一夫 渋川卓愛会	L-3
5	長尾 生野 愛・犬山クラブ	長谷川 智 埼・上里クラブ	武藤 友美 TC城東	椎根 信行 館林Zero One	B-4
6	井上 一夫 あづまクラブ	澤田 尊 パファローズ	曾我 徹 愛・愛知県庁クラブ	伊佐 貴光 新・senco	H-3
7	佐藤 英明 あづまクラブ	今井 信之 埼・サイドエッジ	青山 隆 埼・彩松クラブ	岩井 大介 富岡クラブ	E-3
8	酒井 文彰 あづまクラブ	兒島 勲 長沼商店	坂井 新也 新・グラッド	大口 勉 神・個人	C-4
9	田畑 啓一 埼・オーシャン	佐藤 茂 月夜野クラブ	原内 修 長・北御牧クラブ	山田 徹也 出水クラブ	J-3
10	藤井 慎一 茨・瑞穂クラブ	山田 吉秀 ジャンブルTM	下野 勇 東・フィオーレ	羽鳥 和典 下川クラブ	F-4
11	井上 一夫 あづまクラブ	澤田 尊 パファローズ	曾我 徹 愛・愛知県庁クラブ	伊佐 貴光 新・senco	H-4
12	足利 衆 新・卓泳会	地主 俊也 埼・上里クラブ	川端 豪 出水クラブ	黒澤 春男 神流町TC	D-3
13	酒井 文彰 あづまクラブ	兒島 勲 長沼商店	坂井 新也 新・グラッド	大口 勉 神・個人	C-3
14	足利 衆 新・卓泳会	地主 俊也 埼・上里クラブ	川端 豪 出水クラブ	黒澤 春男 神流町TC	D-4
15	藤井 弘行 One Outs	小西 利之 神・西浜クラブ	小林 洋一 長・北御牧クラブ	小林 好弘 富岡クラブ	K-3
16	佐藤 実 新・ Rising Niigata	松重 康浩 埼・T.とよさと	東都 博和 TTGハセガワ	上田 英樹 宝南クラブ	A-4
17	丸山 徹 新・蒼柴クラブ	茂庭 文仁 岩・一関クラブ	石井 利彦 出水クラブ	吉永 浩二 埼・幸卓会	I-4
18	藤井 慎一 茨・瑞穂クラブ	山田 吉秀 ジャンブルTM	下野 勇 東・フィオーレ	羽鳥 和典 下川クラブ	F-3
19	住田 賢一 愛・一宮クラブ	林 亨 ジャンブルTM	河野 誠 東・フィオーレ	堀口 昇男 TC城東	G-3
20	田畑 啓一 埼・オーシャン	佐藤 茂 月夜野クラブ	原内 修 長・北御牧クラブ	山田 徹也 出水クラブ	J-4
21	丸山 徹 新・蒼柴クラブ	茂庭 文仁 岩・一関クラブ	石井 利彦 出水クラブ	吉永 浩二 埼・幸卓会	I-3
22	藤井 弘行 One Outs	小西 利之 神・西浜クラブ	小林 洋一 長・北御牧クラブ	小林 好弘 富岡クラブ	K-4
23	山口 博樹 長・須坂卓翔会	倉持 隆史 茨・瑞穂クラブ	斉藤 義則 妖怪人間	谷川 一夫 渋川卓愛会	L-4
24	長尾 生野 愛・犬山クラブ	長谷川 智 埼・上里クラブ	武藤 友美 TC城東	椎根 信行 館林Zero One	B-3

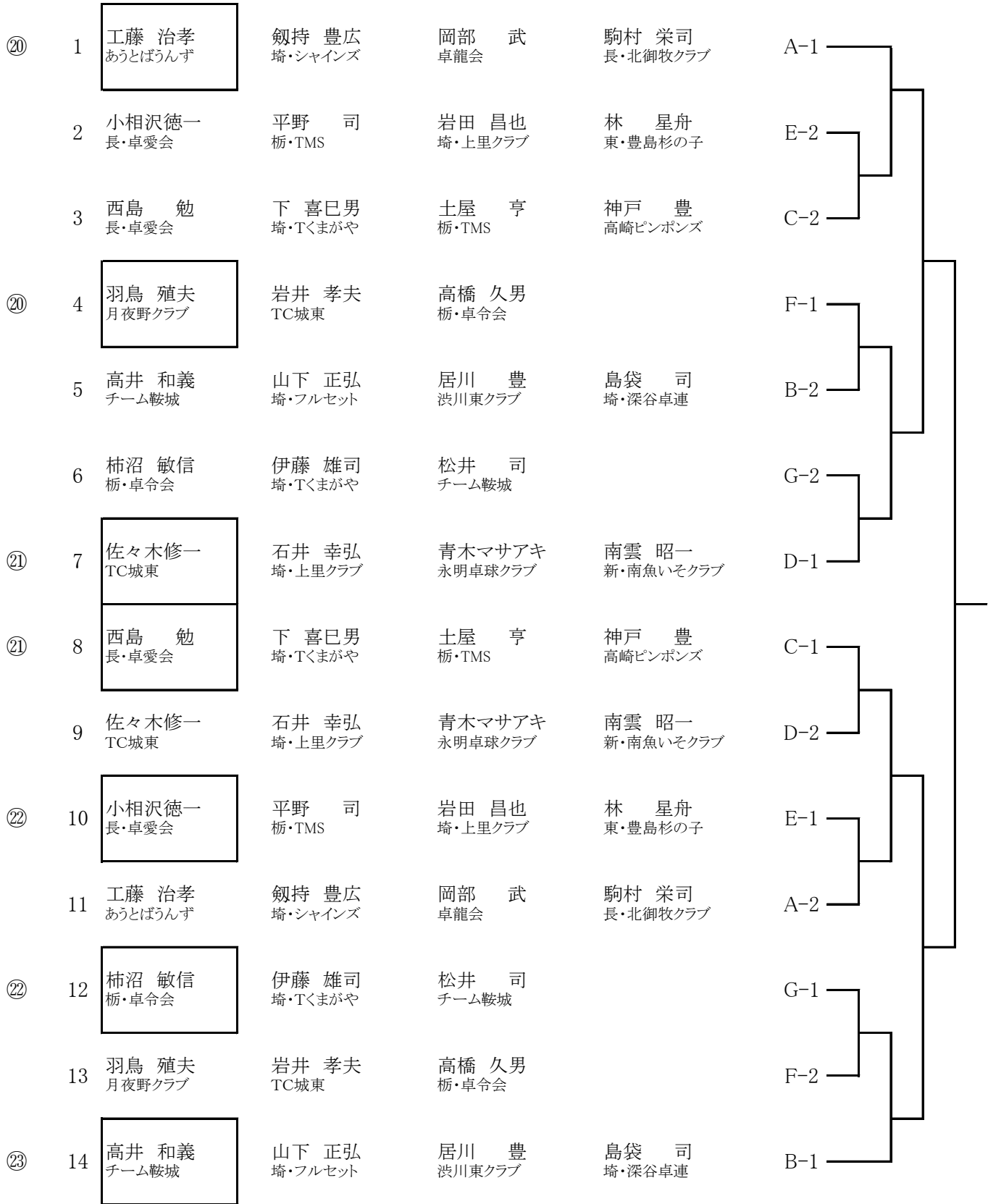
(4) 男子単60歳代 決勝トーナメント

18-19 コート



(5) 男子単65歳代 決勝トーナメント

20-21 コート



(5) 男子単65歳代 コンソレーション

22-23 コート

1	工藤 治孝 あうとぼうんず	劔持 豊広 埼・シャインズ	岡部 武 卓龍会	駒村 栄司 長・北御牧クラブ	A-3
2	小相沢徳一 長・卓愛会	平野 司 栃・TMS	岩田 昌也 埼・上里クラブ	林 星舟 東・豊島杉の子	E-4
3	西島 勉 長・卓愛会	下 喜巳男 埼・Tくまがや	土屋 亨 栃・TMS	神戸 豊 高崎ピンポンズ	C-4
4	羽鳥 殖夫 月夜野クラブ	岩井 孝夫 TC城東	高橋 久男 栃・卓令会		F-3
5	高井 和義 チーム鞍城	山下 正弘 埼・フルセット	居川 豊 渋川東クラブ	島袋 司 埼・深谷卓連	B-4
6	佐々木修一 TC城東	石井 幸弘 埼・上里クラブ	青木マサアキ 永明卓球クラブ	南雲 昭一 新・南魚いそクラブ	D-3
7	西島 勉 長・卓愛会	下 喜巳男 埼・Tくまがや	土屋 亨 栃・TMS	神戸 豊 高崎ピンポンズ	C-3
8	小相沢徳一 長・卓愛会	平野 司 栃・TMS	岩田 昌也 埼・上里クラブ	林 星舟 東・豊島杉の子	E-3
9	工藤 治孝 あうとぼうんず	劔持 豊広 埼・シャインズ	岡部 武 卓龍会	駒村 栄司 長・北御牧クラブ	A-4
10	柿沼 敏信 栃・卓令会	伊藤 雄司 埼・Tくまがや	松井 司 チーム鞍城		G-3
11	佐々木修一 TC城東	石井 幸弘 埼・上里クラブ	青木マサアキ 永明卓球クラブ	南雲 昭一 新・南魚いそクラブ	D-4
12	高井 和義 チーム鞍城	山下 正弘 埼・フルセット	居川 豊 渋川東クラブ	島袋 司 埼・深谷卓連	B-3

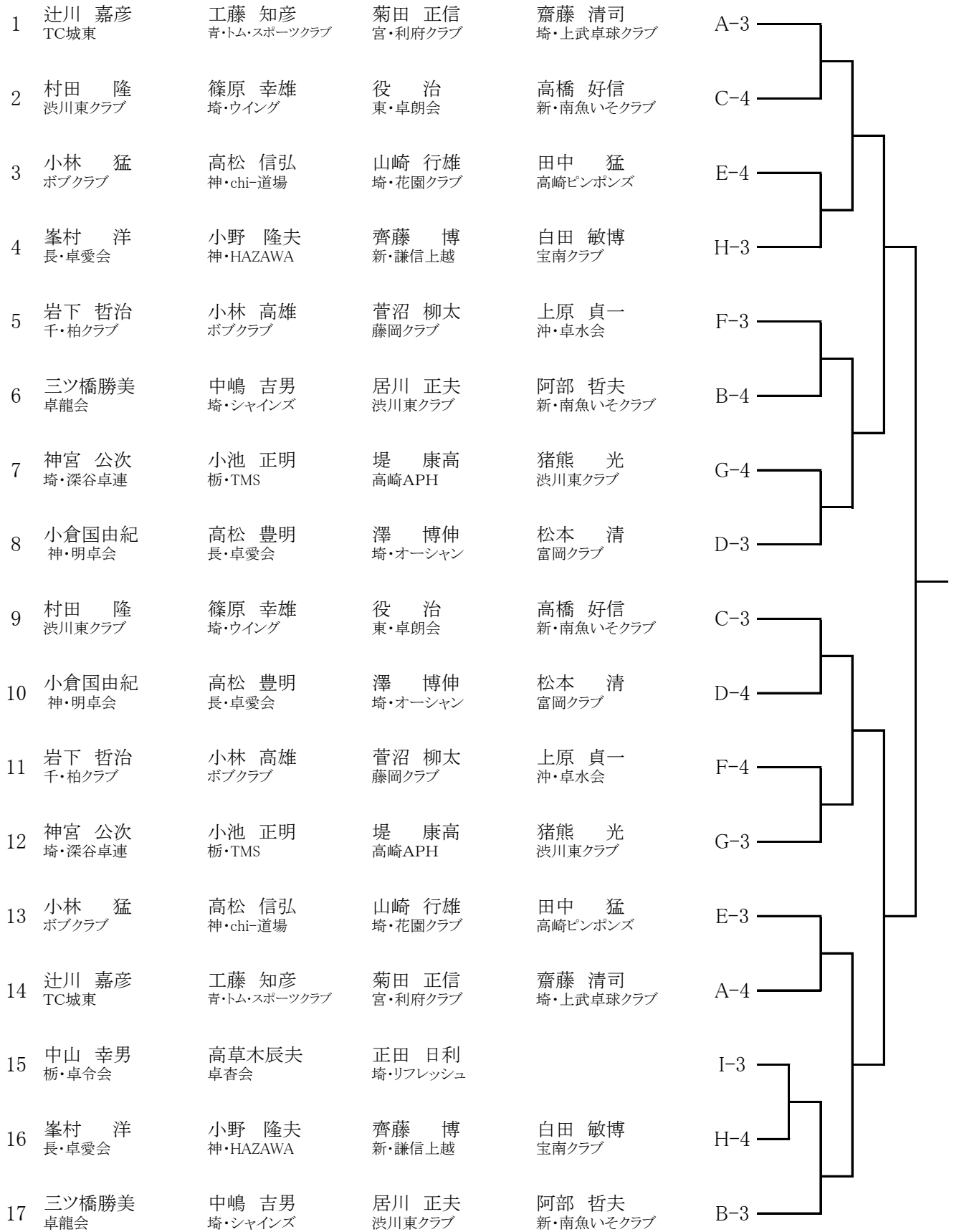
(6) 男子単70歳代 決勝トーナメント

24-25 コート

②③	1	辻川 嘉彦 TC城東	工藤 知彦 青・トム・スポーツクラブ	菊田 正信 宮・利府クラブ	齋藤 清司 埼・上武卓球クラブ	A-1
	2	中山 幸男 栃・卓令会	高草木辰夫 卓杓会	正田 日利 埼・リフレッシュ		I-2
	3	村田 隆 渋川東クラブ	篠原 幸雄 埼・ウイング	役 治 東・卓朗会	高橋 好信 新・南魚いそクラブ	C-2
	4	小林 猛 ボブクラブ	高松 信弘 神・chi-道場	山崎 行雄 埼・花園クラブ	田中 猛 高崎ピンポンズ	E-2
②④⑤	5	峯村 洋 長・卓愛会	小野 隆夫 神・HAZAWA	齊藤 博 新・謙信上越	白田 敏博 宝南クラブ	H-1
②④⑤	6	岩下 哲治 千・柏クラブ	小林 高雄 ボブクラブ	菅沼 柳太 藤岡クラブ	上原 貞一 沖・卓水会	F-1
	7	三ツ橋勝美 卓龍会	中嶋 吉男 埼・シャインズ	居川 正夫 渋川東クラブ	阿部 哲夫 新・南魚いそクラブ	B-2
	8	神宮 公次 埼・深谷卓連	小池 正明 栃・TMS	堤 康高 高崎APH	猪熊 光 渋川東クラブ	G-2
②④⑤	9	小倉国由紀 神・明卓会	高松 豊明 長・卓愛会	澤 博伸 埼・オーシャン	松本 清 富岡クラブ	D-1
②⑥	10	村田 隆 渋川東クラブ	篠原 幸雄 埼・ウイング	役 治 東・卓朗会	高橋 好信 新・南魚いそクラブ	C-1
	11	小倉国由紀 神・明卓会	高松 豊明 長・卓愛会	澤 博伸 埼・オーシャン	松本 清 富岡クラブ	D-2
	12	岩下 哲治 千・柏クラブ	小林 高雄 ボブクラブ	菅沼 柳太 藤岡クラブ	上原 貞一 沖・卓水会	F-2
②⑥	13	神宮 公次 埼・深谷卓連	小池 正明 栃・TMS	堤 康高 高崎APH	猪熊 光 渋川東クラブ	G-1
②⑦	14	小林 猛 ボブクラブ	高松 信弘 神・chi-道場	山崎 行雄 埼・花園クラブ	田中 猛 高崎ピンポンズ	E-1
	15	辻川 嘉彦 TC城東	工藤 知彦 青・トム・スポーツクラブ	菊田 正信 宮・利府クラブ	齋藤 清司 埼・上武卓球クラブ	A-2
②⑦	16	中山 幸男 栃・卓令会	高草木辰夫 卓杓会	正田 日利 埼・リフレッシュ		I-1
	17	峯村 洋 長・卓愛会	小野 隆夫 神・HAZAWA	齊藤 博 新・謙信上越	白田 敏博 宝南クラブ	H-2
②⑧	18	三ツ橋勝美 卓龍会	中嶋 吉男 埼・シャインズ	居川 正夫 渋川東クラブ	阿部 哲夫 新・南魚いそクラブ	B-1

(6) 男子単70歳代 コンソレーション

26-27 コート



(7) 男子単75歳代 決勝トーナメント

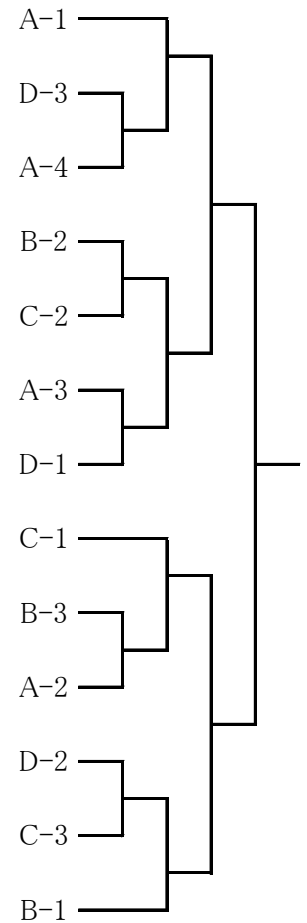
28-30 コート

②8	1	江原 和雄 埼・彩松クラブ	田村 均 埼・マイスター	日下 多 個人	徳江 要一 永明卓球クラブ	A-1
	2	須藤 順一 高崎ピンポンズ	塩田 武志 栃・卓令会	岡本 幸治 埼・花園クラブ	山浦 猛 埼・上武卓球クラブ	E-4
	3	横山 明 埼・鶴ヶ谷クラブ	本間 進 あうとぼうんず	中野 直喜 埼・リフレッシュ	登山 正明 新・南魚いそクラブ	B-4
	4	須藤 順一 高崎ピンポンズ	塩田 武志 栃・卓令会	岡本 幸治 埼・花園クラブ	山浦 猛 埼・上武卓球クラブ	E-2
	5	中村 提見 埼・サザンクロス	清水 邦彦 埼・THT	鈴木 昭雄 新・南魚いそクラブ	高橋 哲夫 個人	C-2
	6	横山 明 埼・鶴ヶ谷クラブ	本間 進 あうとぼうんず	中野 直喜 埼・リフレッシュ	登山 正明 新・南魚いそクラブ	B-2
	7	須藤 順一 高崎ピンポンズ	塩田 武志 栃・卓令会	岡本 幸治 埼・花園クラブ	山浦 猛 埼・上武卓球クラブ	E-3
	8	中村 提見 埼・サザンクロス	清水 邦彦 埼・THT	鈴木 昭雄 新・南魚いそクラブ	高橋 哲夫 個人	C-4
	9	横山 明 埼・鶴ヶ谷クラブ	本間 進 あうとぼうんず	中野 直喜 埼・リフレッシュ	登山 正明 新・南魚いそクラブ	B-3
②9	10	山岸 正道 群馬ベテラン会	溝口 昌良 埼・リフレッシュ	藤森 博 長・大森クラブ	金井 五郎 埼・リフレッシュ	D-1
	11	中村 提見 埼・サザンクロス	清水 邦彦 埼・THT	鈴木 昭雄 新・南魚いそクラブ	高橋 哲夫 個人	C-1
③0	12	山岸 正道 群馬ベテラン会	溝口 昌良 埼・リフレッシュ	藤森 博 長・大森クラブ	金井 五郎 埼・リフレッシュ	D-4
	13	江原 和雄 埼・彩松クラブ	田村 均 埼・マイスター	日下 多 個人	徳江 要一 永明卓球クラブ	A-4
	14	中村 提見 埼・サザンクロス	清水 邦彦 埼・THT	鈴木 昭雄 新・南魚いそクラブ	高橋 哲夫 個人	C-3
	15	須藤 順一 高崎ピンポンズ	塩田 武志 栃・卓令会	岡本 幸治 埼・花園クラブ	山浦 猛 埼・上武卓球クラブ	E-1
	16	江原 和雄 埼・彩松クラブ	田村 均 埼・マイスター	日下 多 個人	徳江 要一 永明卓球クラブ	A-2
	17	山岸 正道 群馬ベテラン会	溝口 昌良 埼・リフレッシュ	藤森 博 長・大森クラブ	金井 五郎 埼・リフレッシュ	D-2
	18	山岸 正道 群馬ベテラン会	溝口 昌良 埼・リフレッシュ	藤森 博 長・大森クラブ	金井 五郎 埼・リフレッシュ	D-3
	19	江原 和雄 埼・彩松クラブ	田村 均 埼・マイスター	日下 多 個人	徳江 要一 永明卓球クラブ	A-3
	20	横山 明 埼・鶴ヶ谷クラブ	本間 進 あうとぼうんず	中野 直喜 埼・リフレッシュ	登山 正明 新・南魚いそクラブ	B-1

(8)(9) 男子単80歳以上 決勝トーナメント

31-32 コート

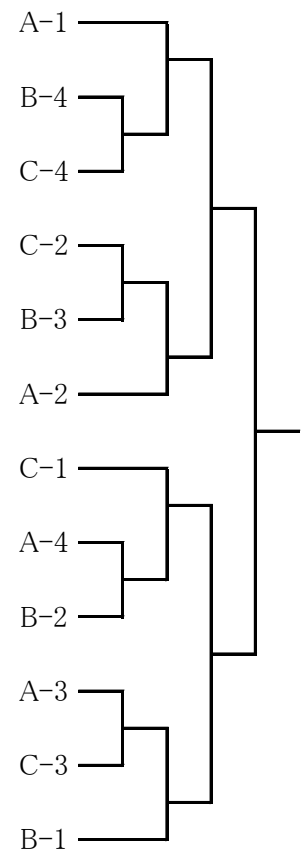
③1	1	波田野秀夫 埼・彩松クラブ	平賀 進 埼・上卓会	山中 義夫 中央卓球クラブ	渡辺 茂雄 長・北御牧クラブ
	2	小倉 剛 埼・彩松クラブ	長南 秀雄 群馬ベテラン会	坂口 清 長・大森クラブ	
	3	波田野秀夫 埼・彩松クラブ	平賀 進 埼・上卓会	山中 義夫 中央卓球クラブ	渡辺 茂雄 長・北御牧クラブ
	4	瀬間 勝利 高崎ベテラン会	増村 和夫 埼・彩松クラブ	伊師 修 埼・リフレッシュ	
	5	和田 紘一 神・球楽会	針谷 正紀 群馬ベテラン会	大谷 勝昭 長・北御牧クラブ	
	6	波田野秀夫 埼・彩松クラブ	平賀 進 埼・上卓会	山中 義夫 中央卓球クラブ	渡辺 茂雄 長・北御牧クラブ
③1	7	小倉 剛 埼・彩松クラブ	長南 秀雄 群馬ベテラン会	坂口 清 長・大森クラブ	
	③2	8	和田 紘一 神・球楽会	針谷 正紀 群馬ベテラン会	大谷 勝昭 長・北御牧クラブ
9		瀬間 勝利 高崎ベテラン会	増村 和夫 埼・彩松クラブ	伊師 修 埼・リフレッシュ	
③2	10	波田野秀夫 埼・彩松クラブ	平賀 進 埼・上卓会	山中 義夫 中央卓球クラブ	渡辺 茂雄 長・北御牧クラブ
	11	小倉 剛 埼・彩松クラブ	長南 秀雄 群馬ベテラン会	坂口 清 長・大森クラブ	
	12	和田 紘一 神・球楽会	針谷 正紀 群馬ベテラン会	大谷 勝昭 長・北御牧クラブ	
	13	瀬間 勝利 高崎ベテラン会	増村 和夫 埼・彩松クラブ	伊師 修 埼・リフレッシュ	



(10)(11) 女子単50歳未満 決勝トーナメント

33 コート

③3	1	内田美由紀 KLBC	倉持 順子 茨・瑞穂クラブ	割田有美佳 卓龍会	黒澤 弘子 神流町TC
	2	藤吉 友紀 東・闘卓センダガヤー	伊瀬裕美子 卓龍会	福島 麻乃 清友会	仁井 綾美 埼・上里クラブ
	3	前田 恵美 茨・瑞穂クラブ	加藤真理子 新・謙信上越	谷口 陽子 神・綾瀬クラブ	高橋 祥子 すまいる
	4	前田 恵美 茨・瑞穂クラブ	加藤真理子 新・謙信上越	谷口 陽子 神・綾瀬クラブ	高橋 祥子 すまいる
	5	藤吉 友紀 東・闘卓センダガヤー	伊瀬裕美子 卓龍会	福島 麻乃 清友会	仁井 綾美 埼・上里クラブ
	6	内田美由紀 KLBC	倉持 順子 茨・瑞穂クラブ	割田有美佳 卓龍会	黒澤 弘子 神流町TC
③3	7	前田 恵美 茨・瑞穂クラブ	加藤真理子 新・謙信上越	谷口 陽子 神・綾瀬クラブ	高橋 祥子 すまいる
	③4	8	内田美由紀 KLBC	倉持 順子 茨・瑞穂クラブ	割田有美佳 卓龍会
9		藤吉 友紀 東・闘卓センダガヤー	伊瀬裕美子 卓龍会	福島 麻乃 清友会	仁井 綾美 埼・上里クラブ
10		内田美由紀 KLBC	倉持 順子 茨・瑞穂クラブ	割田有美佳 卓龍会	黒澤 弘子 神流町TC
11		前田 恵美 茨・瑞穂クラブ	加藤真理子 新・謙信上越	谷口 陽子 神・綾瀬クラブ	高橋 祥子 すまいる
12		藤吉 友紀 東・闘卓センダガヤー	伊瀬裕美子 卓龍会	福島 麻乃 清友会	仁井 綾美 埼・上里クラブ



(12) 女子単50歳代 決勝トーナメント

34-36 コート



(13) 女子単60歳代 決勝トーメント

37-39 コート

③7	1	関谷 順子 藤岡クラブ	柴崎 智子 埼・Tくまがや	金井 朝子 長・大森クラブ	藤井多満子 昴	A-1
	2	内田 和子 清友会	松本みどり 月夜野ピンポン	石原 優子 長・須坂レディース	藤本のり子 埼・上里クラブ	B-4
	3	藤井 佳子 茨・瑞穂クラブ	石倉千恵子 すまいる	福本 昇愛 長・須坂レディース	茨原貴美子 ジャンブルTM	D-4
	4	松下恵理子 藤岡クラブ	花岡由美子 長・ROKUMON	斉藤 恵 清友会	矢島富士子 富岡クラブ	C-2
	5	小出小百合 長・須坂卓翔会	渡辺 ゆり 埼・フルセット	中西有美子 高崎ピンポンズ		E-2
③7	6	河西利恵子 栃・フレンドリー	牧山 洋子 チームあじさい	矢島 明子 昴		F-1
	7	松下恵理子 藤岡クラブ	花岡由美子 長・ROKUMON	斉藤 恵 清友会	矢島富士子 富岡クラブ	C-3
	8	関谷 順子 藤岡クラブ	柴崎 智子 埼・Tくまがや	金井 朝子 長・大森クラブ	藤井多満子 昴	A-3
	9	河西利恵子 栃・フレンドリー	牧山 洋子 チームあじさい	矢島 明子 昴		F-2
	10	小出小百合 長・須坂卓翔会	渡辺 ゆり 埼・フルセット	中西有美子 高崎ピンポンズ		E-3
③8	11	藤井 佳子 茨・瑞穂クラブ	石倉千恵子 すまいる	福本 昇愛 長・須坂レディース	茨原貴美子 ジャンブルTM	D-1
	12	松下恵理子 藤岡クラブ	花岡由美子 長・ROKUMON	斉藤 恵 清友会	矢島富士子 富岡クラブ	C-1
③8	13	藤井 佳子 茨・瑞穂クラブ	石倉千恵子 すまいる	福本 昇愛 長・須坂レディース	茨原貴美子 ジャンブルTM	D-3
	14	内田 和子 清友会	松本みどり 月夜野ピンポン	石原 優子 長・須坂レディース	藤本のり子 埼・上里クラブ	B-3
	15	藤井 佳子 茨・瑞穂クラブ	石倉千恵子 すまいる	福本 昇愛 長・須坂レディース	茨原貴美子 ジャンブルTM	D-2
	16	小出小百合 長・須坂卓翔会	渡辺 ゆり 埼・フルセット	中西有美子 高崎ピンポンズ		E-1
	17	内田 和子 清友会	松本みどり 月夜野ピンポン	石原 優子 長・須坂レディース	藤本のり子 埼・上里クラブ	B-2
③9	18	関谷 順子 藤岡クラブ	柴崎 智子 埼・Tくまがや	金井 朝子 長・大森クラブ	藤井多満子 昴	A-2
	19	河西利恵子 栃・フレンドリー	牧山 洋子 チームあじさい	矢島 明子 昴		F-3
	20	関谷 順子 藤岡クラブ	柴崎 智子 埼・Tくまがや	金井 朝子 長・大森クラブ	藤井多満子 昴	A-4
	21	松下恵理子 藤岡クラブ	花岡由美子 長・ROKUMON	斉藤 恵 清友会	矢島富士子 富岡クラブ	C-4
	22	内田 和子 清友会	松本みどり 月夜野ピンポン	石原 優子 長・須坂レディース	藤本のり子 埼・上里クラブ	B-1

(14) 女子単65歳代 決勝トーメント

40-41 コート

④⑩	1	小林 光恵 新・謙信上越	早川 涼子 清友会	金井ひろみ 埼・T. とよさと	古山登喜子 長・須坂レディース	A-1
	2	金井 亜子 長・ROKUMON	吉澤 眞弓 藤岡クラブ	白石 秀子 秀卓会	岡田 明美 伊勢崎卓球	D-3
	3	松澤 祐子 埼・Tくまがや	松井みゆき 伊勢崎市民クラブ	永井 藤子 清友会	佐藤 和子 新・南魚いそクラブ	B-4
	4	平野 美恵 栃・フレンドリー	小宮山久美子 東・卓精会	千明 厚子 チームあじさい	戸ヶ崎公子 埼・上武卓球クラブ	C-2
	5	藤巻三栄子 神・篠原クラブ	山田 宣江 藤岡クラブ	林 とも江 東・豊島杉の子		E-3
	6	松澤 祐子 埼・Tくまがや	松井みゆき 伊勢崎市民クラブ	永井 藤子 清友会	佐藤 和子 新・南魚いそクラブ	B-2
	7	藤巻三栄子 神・篠原クラブ	山田 宣江 藤岡クラブ	林 とも江 東・豊島杉の子		E-2
	8	小林 光恵 新・謙信上越	早川 涼子 清友会	金井ひろみ 埼・T. とよさと	古山登喜子 長・須坂レディース	A-3
	9	平野 美恵 栃・フレンドリー	小宮山久美子 東・卓精会	千明 厚子 チームあじさい	戸ヶ崎公子 埼・上武卓球クラブ	C-4
④⑩	10	金井 亜子 長・ROKUMON	吉澤 眞弓 藤岡クラブ	白石 秀子 秀卓会	岡田 明美 伊勢崎卓球	D-1
	④⑪	11	平野 美恵 栃・フレンドリー	小宮山久美子 東・卓精会	千明 厚子 チームあじさい	戸ヶ崎公子 埼・上武卓球クラブ
④⑪	12	小林 光恵 新・謙信上越	早川 涼子 清友会	金井ひろみ 埼・T. とよさと	古山登喜子 長・須坂レディース	A-4
	13	松澤 祐子 埼・Tくまがや	松井みゆき 伊勢崎市民クラブ	永井 藤子 清友会	佐藤 和子 新・南魚いそクラブ	B-3
	④⑫	14	藤巻三栄子 神・篠原クラブ	山田 宣江 藤岡クラブ	林 とも江 東・豊島杉の子	
④⑫	15	小林 光恵 新・謙信上越	早川 涼子 清友会	金井ひろみ 埼・T. とよさと	古山登喜子 長・須坂レディース	A-2
	16	金井 亜子 長・ROKUMON	吉澤 眞弓 藤岡クラブ	白石 秀子 秀卓会	岡田 明美 伊勢崎卓球	D-2
	17	平野 美恵 栃・フレンドリー	小宮山久美子 東・卓精会	千明 厚子 チームあじさい	戸ヶ崎公子 埼・上武卓球クラブ	C-3
	18	金井 亜子 長・ROKUMON	吉澤 眞弓 藤岡クラブ	白石 秀子 秀卓会	岡田 明美 伊勢崎卓球	D-4
	④⑬	19	松澤 祐子 埼・Tくまがや	松井みゆき 伊勢崎市民クラブ	永井 藤子 清友会	佐藤 和子 新・南魚いそクラブ

(15) 女子単70歳代 決勝トーメント

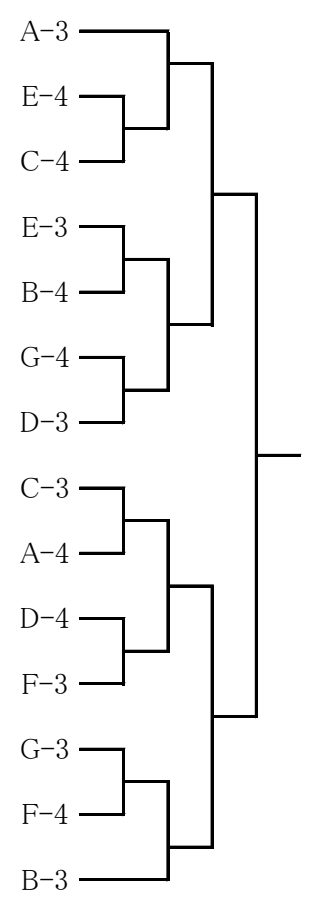
42-44 コート

④②	1	辻川美代子 城東Mix	小山田和子 秀卓会	小林 良美 長・大森クラブ	篠原美代子 富岡クラブ	A-1
	2	川上恵美子 清友会	小倉たか子 神・もえぎ野	金井みつ江 昴	三上 茂子 埼・上武卓球クラブ	E-2
	3	飯塚さち子 秀卓会	峯村 祐子 長・卓愛会	上田ゆき江 埼・ウイング	小林 純子 新・南魚いそクラブ	C-2
④③	4	川上恵美子 清友会	小倉たか子 神・もえぎ野	金井みつ江 昴	三上 茂子 埼・上武卓球クラブ	E-1
	5	石塚 明子 神・chi-道場	佐藤 弘子 昴	高柳恵美子 SONIC	坂西 和枝 新・南魚いそクラブ	B-2
	6	吉武さち子 レディース太田	小林 節子 新・トラストTC	衛藤 紀子 埼・Tくまがや	浜岡千枝子 埼・幸卓会	G-2
④③	7	関川登美江 新・謙信上越	小倉 幸子 チームあじさい	石田 豊子 長・ROKUMON	湯田美栄子 埼・花園クラブ	D-1
④④④⑤	8	飯塚さち子 秀卓会	峯村 祐子 長・卓愛会	上田ゆき江 埼・ウイング	小林 純子 新・南魚いそクラブ	C-1
	9	辻川美代子 城東Mix	小山田和子 秀卓会	小林 良美 長・大森クラブ	篠原美代子 富岡クラブ	A-2
	10	関川登美江 新・謙信上越	小倉 幸子 チームあじさい	石田 豊子 長・ROKUMON	湯田美栄子 埼・花園クラブ	D-2
④④④⑤	11	松木 幸子 埼・Tくまがや	富井 操 秀卓会	飯塚まさ江 すまいる	広田 芳江 新・南魚いそクラブ	F-1
④④④⑤	12	吉武さち子 レディース太田	小林 節子 新・トラストTC	衛藤 紀子 埼・Tくまがや	浜岡千枝子 埼・幸卓会	G-1
	13	松木 幸子 埼・Tくまがや	富井 操 秀卓会	飯塚まさ江 すまいる	広田 芳江 新・南魚いそクラブ	F-2
④⑥	14	石塚 明子 神・chi-道場	佐藤 弘子 昴	高柳恵美子 SONIC	坂西 和枝 新・南魚いそクラブ	B-1

(15) 女子単70歳代 コンソレーション

1	辻川美代子 城東Mix	小山田和子 秀卓会	小林 良美 長・大森クラブ	篠原美代子 富岡クラブ
2	川上恵美子 清友会	小倉たか子 神・もえぎ野	金井みつ江 昂	三上 茂子 埼・上武卓球クラブ
3	飯塚さち子 秀卓会	峯村 祐子 長・卓愛会	上田ゆき江 埼・ウイング	小林 純子 新・南魚いそクラブ
4	川上恵美子 清友会	小倉たか子 神・もえぎ野	金井みつ江 昂	三上 茂子 埼・上武卓球クラブ
5	石塚 明子 神・chi-道場	佐藤 弘子 昂	高柳恵美子 SONIC	坂西 和枝 新・南魚いそクラブ
6	吉武さち子 レディース太田	小林 節子 新・トラストTC	衛藤 紀子 埼・Tくまがや	浜岡千枝子 埼・幸卓会
7	関川登美江 新・謙信上越	小倉 幸子 チームあじさい	石田 豊子 長・ROKUMON	湯田美栄子 埼・花園クラブ
8	飯塚さち子 秀卓会	峯村 祐子 長・卓愛会	上田ゆき江 埼・ウイング	小林 純子 新・南魚いそクラブ
9	辻川美代子 城東Mix	小山田和子 秀卓会	小林 良美 長・大森クラブ	篠原美代子 富岡クラブ
10	関川登美江 新・謙信上越	小倉 幸子 チームあじさい	石田 豊子 長・ROKUMON	湯田美栄子 埼・花園クラブ
11	松木 幸子 埼・Tくまがや	富井 操 秀卓会	飯塚まさ江 すまいる	広田 芳江 新・南魚いそクラブ
12	吉武さち子 レディース太田	小林 節子 新・トラストTC	衛藤 紀子 埼・Tくまがや	浜岡千枝子 埼・幸卓会
13	松木 幸子 埼・Tくまがや	富井 操 秀卓会	飯塚まさ江 すまいる	広田 芳江 新・南魚いそクラブ
14	石塚 明子 神・chi-道場	佐藤 弘子 昂	高柳恵美子 SONIC	坂西 和枝 新・南魚いそクラブ

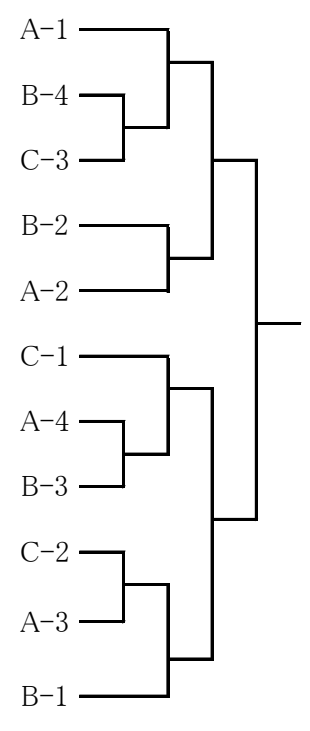
45-46 コート



(16) 女子単75歳代 決勝トーナメント

④6	1	下山とみ枝 清友会	松本いち子 富岡クラブ	浅倉 陽子 長・大森クラブ	成島 糸美 東・トマト倶楽部
	2	大貫千都子 清友会	吉澤 敏子 新・卓和クラブ	北川とみ江 駒形卓球クラブ	宇野美枝子 埼・上武卓球クラブ
	3	戸部 芳枝 TT秋桜	小野澤幸子 秀卓会	東野 京子 東・トマト倶楽部	
	4	大貫千都子 清友会	吉澤 敏子 新・卓和クラブ	北川とみ江 駒形卓球クラブ	宇野美枝子 埼・上武卓球クラブ
	5	下山とみ枝 清友会	松本いち子 富岡クラブ	浅倉 陽子 長・大森クラブ	成島 糸美 東・トマト倶楽部
④7	6	戸部 芳枝 TT秋桜	小野澤幸子 秀卓会	東野 京子 東・トマト倶楽部	
	7	下山とみ枝 清友会	松本いち子 富岡クラブ	浅倉 陽子 長・大森クラブ	成島 糸美 東・トマト倶楽部
	8	大貫千都子 清友会	吉澤 敏子 新・卓和クラブ	北川とみ江 駒形卓球クラブ	宇野美枝子 埼・上武卓球クラブ
	9	戸部 芳枝 TT秋桜	小野澤幸子 秀卓会	東野 京子 東・トマト倶楽部	
	10	下山とみ枝 清友会	松本いち子 富岡クラブ	浅倉 陽子 長・大森クラブ	成島 糸美 東・トマト倶楽部
④7	11	大貫千都子 清友会	吉澤 敏子 新・卓和クラブ	北川とみ江 駒形卓球クラブ	宇野美枝子 埼・上武卓球クラブ

47 コート



(17) 女子単80歳代 決勝リーグ

1	永木 頌子 伊勢崎市民クラブ	2	森田美佐子 岩神卓球クラブ	3	山岸かつ子 長・須坂レディース	4	小林 國枝 ジャンブルTM
5	上村トシイ 新・南魚いそクラブ						

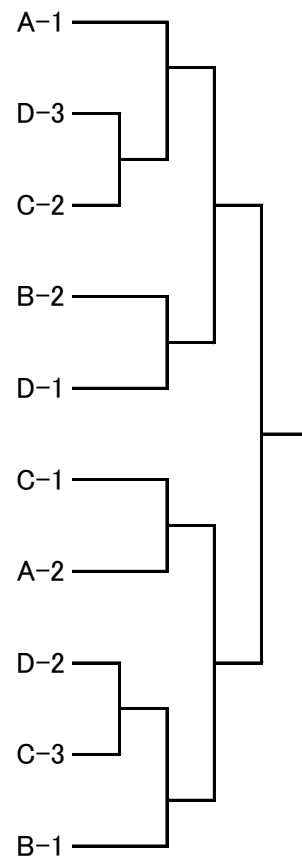
48コート

予選リーグ・決勝トーナメント・決勝リーグ(ダブルス)

(1) 男子複60歳代 決勝トーナメント

1-3 コート

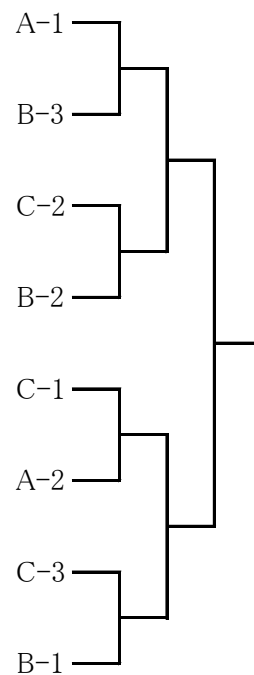
①	1	羽鳥・高橋 H.T	鹿沼・池田 TC城東/玉村卓球クラブ	
	2	中村・小野澤 T.T.M	栗田・橋本 GRC/TTC太田	菅野・涌井 山・花笠T.T.C/東・StrikerS
	3	田島・伊藤 埼・オーシャン	秋葉・戸佐 千・個人	佐藤・江村 T.T.M/イセタク
	4	新山・薄羽 TC城東	蠣崎・今泉 栃・KTT	
②	5	中村・小野澤 T.T.M	栗田・橋本 GRC/TTC太田	菅野・涌井 山・花笠T.T.C/東・StrikerS
	6	田島・伊藤 埼・オーシャン	秋葉・戸佐 千・個人	佐藤・江村 T.T.M/イセタク
③	7	羽鳥・高橋 H.T	鹿沼・池田 TC城東/玉村卓球クラブ	
	8	中村・小野澤 T.T.M	栗田・橋本 GRC/TTC太田	菅野・涌井 山・花笠T.T.C/東・StrikerS
	9	田島・伊藤 埼・オーシャン	秋葉・戸佐 千・個人	佐藤・江村 T.T.M/イセタク
①	10	新山・薄羽 TC城東	蠣崎・今泉 栃・KTT	



(2) 男子複80歳代 決勝トーナメント

4-6 コート

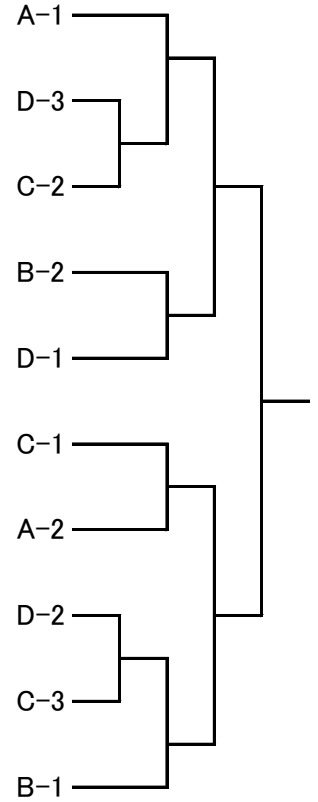
④	1	小林・佐藤 新・Rising Niigata	佐藤・山田 出水クラブ	
	2	風間・小野 新・蒼柴クラブ	義見・小林 長・北御牧クラブ	林・村上 ジャンブルTM
⑤	3	鈴木・兒島 長沼商店	川端・鈴木 出水クラブ/片貝卓球クラブ	木村・廣田 新・南魚いそクラブ
	4	風間・小野 新・蒼柴クラブ	義見・小林 長・北御牧クラブ	林・村上 ジャンブルTM
⑥	5	鈴木・兒島 長沼商店	川端・鈴木 出水クラブ/片貝卓球クラブ	木村・廣田 新・南魚いそクラブ
	6	小林・佐藤 新・Rising Niigata	佐藤・山田 出水クラブ	
⑦	7	鈴木・兒島 長沼商店	川端・鈴木 出水クラブ/片貝卓球クラブ	木村・廣田 新・南魚いそクラブ
	8	風間・小野 新・蒼柴クラブ	義見・小林 長・北御牧クラブ	林・村上 ジャンブルTM



(3)男子複100歳代 決勝トーナメント

7-9 コート

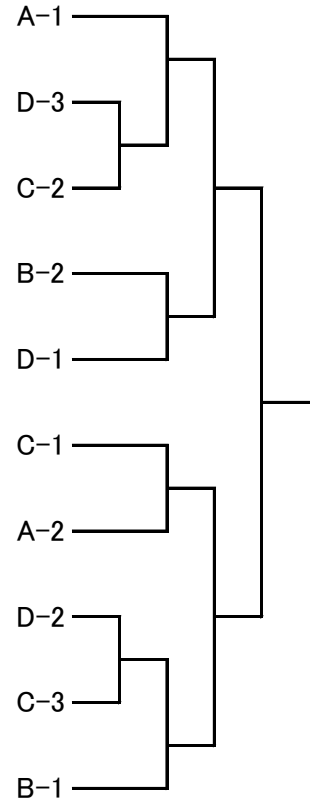
④	1	丸山・足利 新・蒼柴クラブ/新・卓泳会	菊池・小内 T.T.M/群馬ベテラン会	
	2	長尾・世界 愛・犬山クラブ/愛・ふう	下野・河野 東・フィオーレ	谷川・岩井 渋川卓愛会/富岡クラブ
	3	永井・藤本 愛・TAKUYA/愛・犬山クラブ	長谷川・地主 埼・上里クラブ	石川・石田 oneouts/中央卓球クラブ
	4	澤田・渡邊 パファローズ	伊佐・坂井 新・senco/新・グラッド	
⑦	5	長尾・世界 愛・犬山クラブ/愛・ふう	下野・河野 東・フィオーレ	谷川・岩井 渋川卓愛会/富岡クラブ
	6	永井・藤本 愛・TAKUYA/愛・犬山クラブ	長谷川・地主 埼・上里クラブ	石川・石田 oneouts/中央卓球クラブ
⑧	7	丸山・足利 新・蒼柴クラブ/新・卓泳会	菊池・小内 T.T.M/群馬ベテラン会	
	8	長尾・世界 愛・犬山クラブ/愛・ふう	下野・河野 東・フィオーレ	谷川・岩井 渋川卓愛会/富岡クラブ
	9	永井・藤本 愛・TAKUYA/愛・犬山クラブ	長谷川・地主 埼・上里クラブ	石川・石田 oneouts/中央卓球クラブ
	10	澤田・渡邊 パファローズ	伊佐・坂井 新・senco/新・グラッド	



(4) (5)男子複120~130歳代 決勝トーナメント

10-12 コート

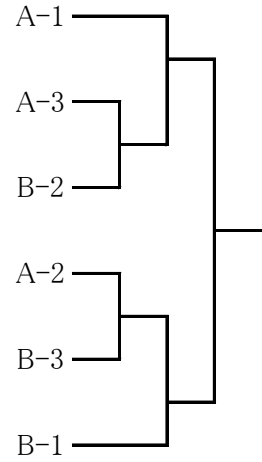
⑨	1	居川・小相沢 渋川東クラブ/長・卓愛会	菊田・土屋 宮・利府クラブ/栃・TMS	
	2	高草木・青木 卓香会/永明卓球クラブ	武藤・小林 TC城東/ボブクラブ	中嶋・吉田 埼・シャインズ
	3	伊藤・下 埼・Tくまがや	高井・松井 チーム鞍城	上田・白田 宝南クラブ
	4	小池・平野 栃・TMS	田畑・澤 埼・オーシャン	
⑩	5	高草木・青木 卓香会/永明卓球クラブ	武藤・小林 TC城東/ボブクラブ	中嶋・吉田 埼・シャインズ
	6	伊藤・下 埼・Tくまがや	高井・松井 チーム鞍城	上田・白田 宝南クラブ
⑪	7	居川・小相沢 渋川東クラブ/長・卓愛会	菊田・土屋 宮・利府クラブ/栃・TMS	
	8	高草木・青木 卓香会/永明卓球クラブ	武藤・小林 TC城東/ボブクラブ	中嶋・吉田 埼・シャインズ
	9	伊藤・下 埼・Tくまがや	高井・松井 チーム鞍城	上田・白田 宝南クラブ
	10	小池・平野 栃・TMS	田畑・澤 埼・オーシャン	



(6) 男子複140歳代 決勝トーナメント

13-14 コート

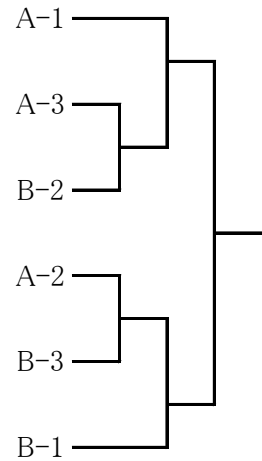
⑬	1	立川・神宮 埼・寄居卓連/埼・深谷卓連	高橋・阿部 新・南魚いそクラブ	清水・岩崎 埼・THT/卓馬会
	2	立川・神宮 埼・寄居卓連/埼・深谷卓連	高橋・阿部 新・南魚いそクラブ	清水・岩崎 埼・THT/卓馬会
	3	岡部・三ツ橋 卓龍会	中野・正田 埼・リフレッシュ	上原・堤 沖・卓水会/高崎APH
	4	立川・神宮 埼・寄居卓連/埼・深谷卓連	高橋・阿部 新・南魚いそクラブ	清水・岩崎 埼・THT/卓馬会
	5	岡部・三ツ橋 卓龍会	中野・正田 埼・リフレッシュ	上原・堤 沖・卓水会/高崎APH
⑭	6	岡部・三ツ橋 卓龍会	中野・正田 埼・リフレッシュ	上原・堤 沖・卓水会/高崎APH



(7) (8) 男子複150歳以上 決勝トーナメント

15-16 コート

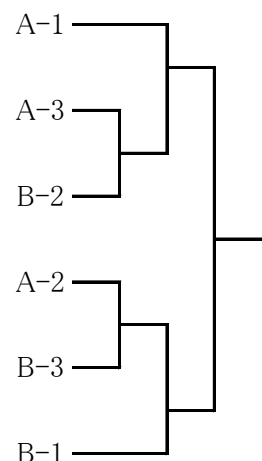
⑮	1	山岸・江原 群馬ベテラン会/埼・彩松クラブ	瀬間・田中 高崎ベテラン会/高崎ピンポンズ	渡辺・大谷 長・北御牧クラブ
	2	山岸・江原 群馬ベテラン会/埼・彩松クラブ	瀬間・田中 高崎ベテラン会/高崎ピンポンズ	渡辺・大谷 長・北御牧クラブ
	3	波田野・増村 埼・彩松クラブ	針谷・長南 群馬ベテラン会	鈴木・登山 新・南魚いそクラブ
	4	山岸・江原 群馬ベテラン会/埼・彩松クラブ	瀬間・田中 高崎ベテラン会/高崎ピンポンズ	渡辺・大谷 長・北御牧クラブ
	5	波田野・増村 埼・彩松クラブ	針谷・長南 群馬ベテラン会	鈴木・登山 新・南魚いそクラブ
⑯	6	波田野・増村 埼・彩松クラブ	針谷・長南 群馬ベテラン会	鈴木・登山 新・南魚いそクラブ



(9) (10) 女子複120歳未満 決勝トーナメント

17-18 コート

⑰	1	長棟・藤生 チームあじさい/卓龍会	小宮山・藤吉 東・卓精会/東・闘卓センダガヤ	石倉・高橋 すまいる
	2	長棟・藤生 チームあじさい/卓龍会	小宮山・藤吉 東・卓精会/東・闘卓センダガヤ	石倉・高橋 すまいる
	3	上杉・前田 茨・瑞穂クラブ	井口・間仁田 チームあじさい	半田・田島 すまいる
	4	長棟・藤生 チームあじさい/卓龍会	小宮山・藤吉 東・卓精会/東・闘卓センダガヤ	石倉・高橋 すまいる
	5	上杉・前田 茨・瑞穂クラブ	井口・間仁田 チームあじさい	半田・田島 すまいる
⑱	6	上杉・前田 茨・瑞穂クラブ	井口・間仁田 チームあじさい	半田・田島 すまいる



(12) 女子複120歳代 決勝トーナメント

19-20 コート

①9	1	関谷・松下 藤岡クラブ	福本・石原 長・須坂レディース	斉藤・青木 清友会/永明卓球クラブ	A-1
	2	関谷・松下 藤岡クラブ	福本・石原 長・須坂レディース	斉藤・青木 清友会/永明卓球クラブ	A-3
	3	河西・平野 栃・フレンドリー	早川・内田 清友会	飯塚・榛澤 すまいる	B-2
	4	関谷・松下 藤岡クラブ	福本・石原 長・須坂レディース	斉藤・青木 清友会/永明卓球クラブ	A-2
	5	河西・平野 栃・フレンドリー	早川・内田 清友会	飯塚・榛澤 すまいる	B-3
②0	6	河西・平野 栃・フレンドリー	早川・内田 清友会	飯塚・榛澤 すまいる	B-1

(13) 女子複130歳代 決勝トーナメント

21-22 コート

①2	1	矢島・佐藤 昴	深代・小林 ジャンブルTM		A-1
	2	松澤・柴崎 埼・Tくまがや	藤井・金井 昴	高柳・安藤 SONIC/つゆ草	B-3
	3	永井・川上 清友会	富澤・千明 チームあじさい	矢島・篠原 富岡クラブ	C-2
	4	松澤・柴崎 埼・Tくまがや	藤井・金井 昴	高柳・安藤 SONIC/つゆ草	B-2
②1	5	永井・川上 清友会	富澤・千明 チームあじさい	矢島・篠原 富岡クラブ	C-1
②2	6	矢島・佐藤 昴	深代・小林 ジャンブルTM		A-2
②3	7	永井・川上 清友会	富澤・千明 チームあじさい	矢島・篠原 富岡クラブ	C-3
②2	8	松澤・柴崎 埼・Tくまがや	藤井・金井 昴	高柳・安藤 SONIC/つゆ草	B-1

(14)女子複140歳代 決勝トーナメント

23-25 コート



(15) (16)女子複150歳以上 決勝トーナメント

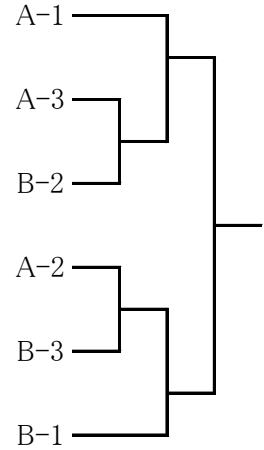
26-28 コート



(17) (18)混合複100歳未満 決勝トーナメント

29-30 コート

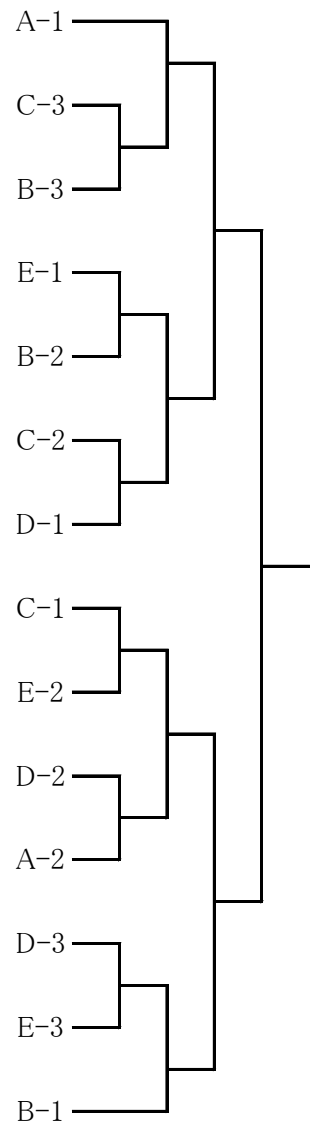
②9	1	田中・福島 華心会/清友会	高野・割田 TC城東/卓龍会	倉持・倉持 茨・瑞穂クラブ
	2	田中・福島 華心会/清友会	高野・割田 TC城東/卓龍会	倉持・倉持 茨・瑞穂クラブ
	3	山田・田畑 TT富岡/新・SYOFUU	北村・伊瀬 境・鶴谷病院/卓龍会	高田・谷口 神・アンリツ/神・綾瀬クラブ
	4	田中・福島 華心会/清友会	高野・割田 TC城東/卓龍会	倉持・倉持 茨・瑞穂クラブ
	5	山田・田畑 TT富岡/新・SYOFUU	北村・伊瀬 境・鶴谷病院/卓龍会	高田・谷口 神・アンリツ/神・綾瀬クラブ
③0	6	山田・田畑 TT富岡/新・SYOFUU	北村・伊瀬 境・鶴谷病院/卓龍会	高田・谷口 神・アンリツ/神・綾瀬クラブ



(19)混合複100歳代 決勝トーナメント

31-34 コート

②8	1	松重・高木 埼・T.とよさと	東都・内田 TTGハセガワ/KLBC	
	2	藤井・藤井 茨・瑞穂クラブ	今井・赤岩 埼・サイドエッジ	熊谷・花岡 高崎ベテラン会/長・ROKUMON
	3	矢島・矢島 ボブクラブ/清友会	野村・野村 神・SO-SO	斉藤・青木 妖怪人間/SONIC
③1	4	大塚・竹井 埼・リフレッシュ	川村・川村 あづまクラブ/埼・上里クラブ	白石・百瀬 長・大森クラブ
	5	矢島・矢島 ボブクラブ/清友会	野村・野村 神・SO-SO	斉藤・青木 妖怪人間/SONIC
	6	藤井・藤井 茨・瑞穂クラブ	今井・赤岩 埼・サイドエッジ	熊谷・花岡 高崎ベテラン会/長・ROKUMON
③2	7	藤井・加藤 One Outs/新・謙信上越	大口・大口 神・個人	石井・小此木 出水クラブ/すまいる
③3	8	藤井・藤井 茨・瑞穂クラブ	今井・赤岩 埼・サイドエッジ	熊谷・花岡 高崎ベテラン会/長・ROKUMON
	9	大塚・竹井 埼・リフレッシュ	川村・川村 あづまクラブ/埼・上里クラブ	白石・百瀬 長・大森クラブ
	10	藤井・加藤 One Outs/新・謙信上越	大口・大口 神・個人	石井・小此木 出水クラブ/すまいる
	11	松重・高木 埼・T.とよさと	東都・内田 TTGハセガワ/KLBC	
	12	藤井・加藤 One Outs/新・謙信上越	大口・大口 神・個人	石井・小此木 出水クラブ/すまいる
	13	大塚・竹井 埼・リフレッシュ	川村・川村 あづまクラブ/埼・上里クラブ	白石・百瀬 長・大森クラブ
③4	14	矢島・矢島 ボブクラブ/清友会	野村・野村 神・SO-SO	斉藤・青木 妖怪人間/SONIC



(20)混合複120歳代 決勝リーグ

35-36 コート

- | | | |
|--------------------------|-------------------------------|--------------------|
| 1 小島・牧山
ボブクラブ/チームあじさい | 2 原内・石田
長・北御牧クラブ/長・ROKUMON | 3 山田・茨原
ジャンブルTM |
| 4 小橋川・茂木
妖怪人間/卓龍会 | 5 関・関
埼・上里クラブ | |

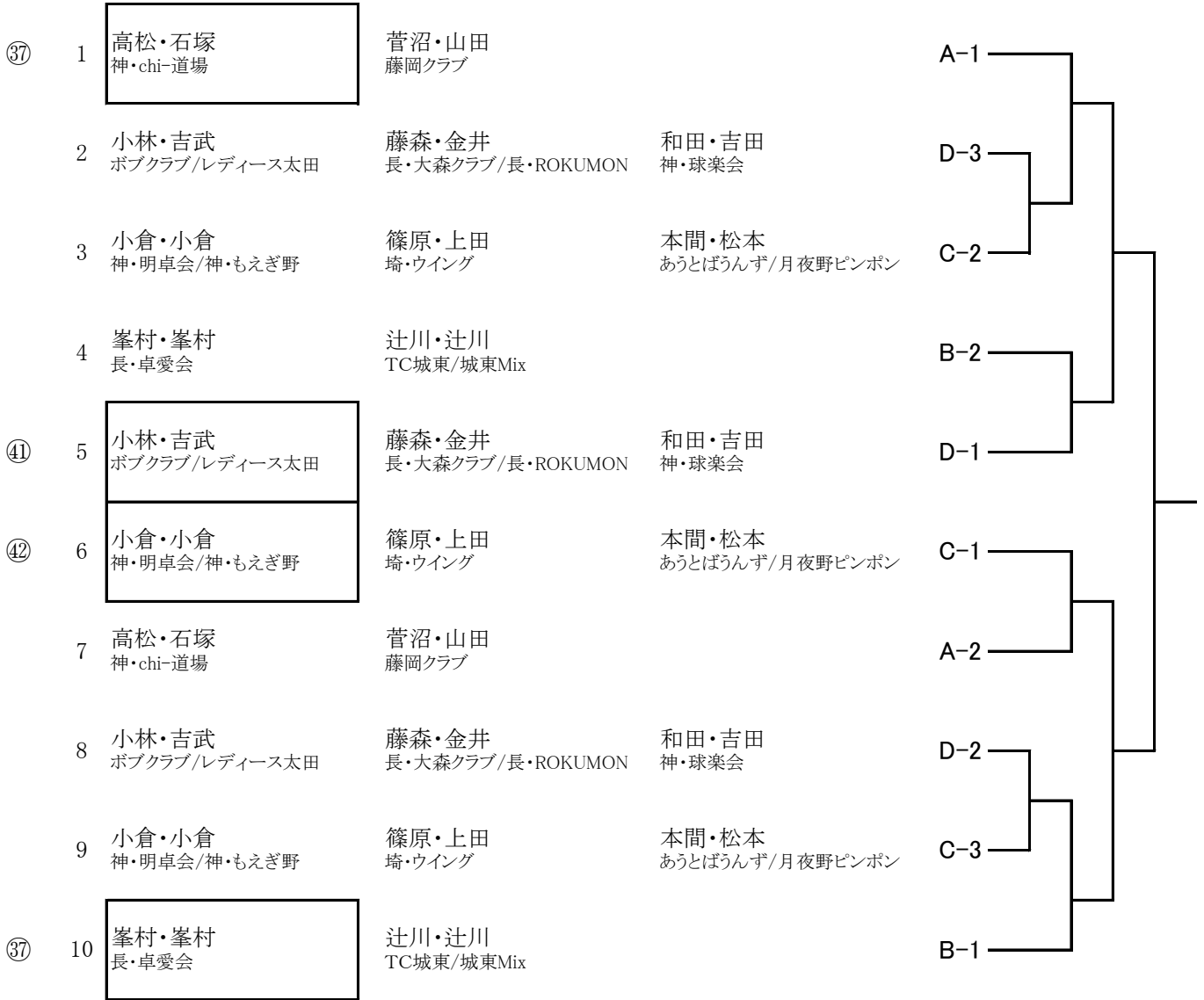
(21)混合複130歳代 決勝トーナメント

37-39 コート

<p>③7</p> <p>1 佐々木・相崎 TC城東/チームあじさい</p> <p>2 剣持・金井 埼・シャインズ/埼・T. とよさと</p> <p>3 岩井・吉澤 TC城東/藤岡クラブ</p> <p>4 岩井・吉澤 TC城東/藤岡クラブ</p> <p>5 小野・藤巻 神・HAZAWA/神・篠原クラブ</p> <p>③8</p> <p>6 剣持・金井 埼・シャインズ/埼・T. とよさと</p> <p>③9</p> <p>7 小野・藤巻 神・HAZAWA/神・篠原クラブ</p> <p>8 佐々木・相崎 TC城東/チームあじさい</p> <p>9 剣持・金井 埼・シャインズ/埼・T. とよさと</p> <p>10 小野・藤巻 神・HAZAWA/神・篠原クラブ</p> <p>④0</p> <p>11 岩井・吉澤 TC城東/藤岡クラブ</p>	<p>岩田・藤本 埼・上里クラブ</p> <p>須藤・中西 高崎ピンポンズ</p> <p>林・林 東・豊島杉の子</p> <p>林・林 東・豊島杉の子</p> <p>山下・渡辺 埼・フルセット</p> <p>須藤・中西 高崎ピンポンズ</p> <p>山下・渡辺 埼・フルセット</p> <p>岩田・藤本 埼・上里クラブ</p> <p>須藤・中西 高崎ピンポンズ</p> <p>山下・渡辺 埼・フルセット</p> <p>林・林 東・豊島杉の子</p>	<p>南雲・小林 新・南魚いそクラブ</p> <p>吉永・浜岡 埼・幸卓会</p> <p>吉永・浜岡 埼・幸卓会</p> <p>駒村・金井 長・北御牧クラブ/長・大森クラブ</p> <p>南雲・小林 新・南魚いそクラブ</p> <p>駒村・金井 長・北御牧クラブ/長・大森クラブ</p> <p>南雲・小林 新・南魚いそクラブ</p> <p>駒村・金井 長・北御牧クラブ/長・大森クラブ</p> <p>吉永・浜岡 埼・幸卓会</p>	<p>A-1</p> <p>D-3</p> <p>B-3</p> <p>B-2</p> <p>C-2</p> <p>D-1</p> <p>C-1</p> <p>A-2</p> <p>D-2</p> <p>C-3</p> <p>B-1</p>
--	--	---	--

(22)混合複140歳代 決勝トーナメント

40-42 コート



(23)混合ダブルス150歳代 決勝リーグ

43 コート

1	田村・東野 埼・マイスター/東・トマト倶楽部	2 岩下・成島 千・柏クラブ/東・トマト倶楽部	3 横山・守屋 埼・鶴ヶ谷クラブ
4	大貫・小倉 群馬ベテラン会/チームあじさい		