

(1)・(2)・(3)・(4)男子複130歳未満 決勝リーグ

1-2 コート

- | | | | | | | | |
|---|-----------------------|---|--------------------|---|------------------|---|-----------------------|
| 1 | 小林・兒島
伊勢崎TTC | 2 | 羽鳥・高橋
H.T | 3 | 甲地・湯浅
万座温泉日進館 | 4 | 石川・細谷
oneouts/中央卓球 |
| 5 | 坂井・谷川
新・グラッド/渋川卓愛会 | 6 | 久保・榎本
埼・T. とよさと | 7 | 上田・白田
宝南クラブ | | |

(5)・(6) 男子複130~140歳代 決勝リーグ

3-4 コート

- | | | | | | | | |
|---|------------------------|---|---------------|---|-----------------------|---|----------------------|
| 1 | 立川・神宮
埼・寄居卓連/埼・深谷卓連 | 2 | 関・堀地
卓馬会 | 3 | 高草木・青木
卓春会/永明卓球クラブ | 4 | 上原・山岸
卓龍会/群馬ベテラン会 |
| 5 | 村田・居川
渋川東クラブ | 6 | 岡部・三ツ橋
卓龍会 | 7 | 小柏・齋藤
埼・上武卓球クラブ | | |

(7)・(8)男子複150歳以上 決勝リーグ

5-6 コート

- | | | | | | | | |
|---|--------------------|---|-------------------|---|----------------------|---|---------------------|
| 1 | 針谷・長南
群馬ベテラン会 | 2 | 波田野・長瀬
埼・彩松クラブ | 3 | 大貫・宮尾
岩卓/長・川中島クラブ | 4 | 関口・清水
グリーンクラブ/楽打 |
| 5 | 山浦・澁澤
埼・上武卓球クラブ | | | | | | |

(10)・(11)女子複120歳未満 決勝リーグ

7-8 コート

- | | | | | | | | |
|---|------------------|---|-------------------|---|-------------------|---|---------------|
| 1 | 田子・井口
チームあじさい | 2 | 高橋・金子
すまいる/JTK | 3 | 増野・石原
埼・T.とよさと | 4 | 石倉・田島
すまいる |
| 5 | 長棟・佐藤
チームあじさい | | | | | | |

(12)・(13)女子複120~130歳代 決勝リーグ

9 コート

- | | | | | | | | |
|---|-------------------|---|--------------|---|----------------------|---|------------------------|
| 1 | 藤生・廣瀬
卓龍会/アイリス | 2 | 早川・内田
清友会 | 3 | 松本・斉藤
月夜野ピンポン/清友会 | 4 | 須藤・青木
栃・卓友会/永明卓球クラブ |
|---|-------------------|---|--------------|---|----------------------|---|------------------------|

(14)女子複140歳代 決勝トーナメント

10-12 コート



(15)・(16)女子複150歳以上 決勝リーグ

13-14 コート

- | | | | | | | | |
|---|--------------|---|-------------------|---|--------------------|---|----------------------|
| 1 | 小林・大貫
清友会 | 2 | 永木・松井
伊勢崎市民クラブ | 3 | 小林・宗行
藤岡クラブ/清友会 | 4 | 高橋・戸部
新・EFTC/TT秋桜 |
| 5 | 鬼頭・飯野
昴 | 6 | 森田・森田
岩神卓球クラブ | | | | |

(18)・(19)混合複120歳未満 決勝リーグ

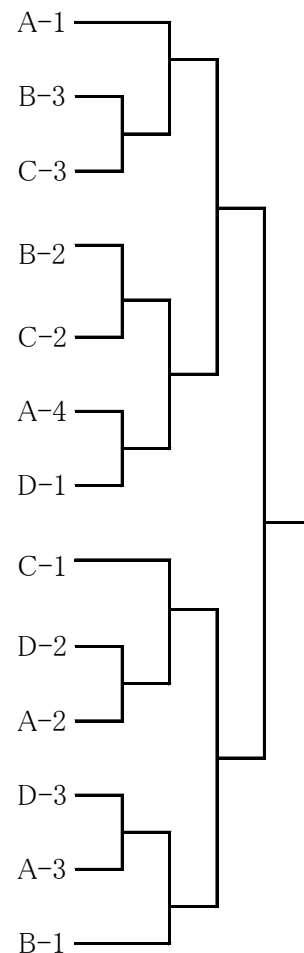
15-16 コート

- | | | | | | | | |
|---|--------------------|---|-------------------|---|-------------------|---|---------------|
| 1 | 関谷・関谷
TTC/藤岡クラブ | 2 | 大塚・竹井
埼・リフレッシュ | 3 | 高橋・内田
秀卓会/KLBC | 4 | 山田・宮本
TT富岡 |
| 5 | 塚脇・清水
埼・T.とよさと | 6 | 林・深代
ジャンブルTM | | | | |

(20)・(21)混合複120~130歳 決勝トーナメント

17-20 コート

- | | | | | | |
|---|----|---------------------|---------------------------|-------------------------|--------------|
| ⑰ | 1 | 野口・高木
埼・T.とよさと | 菅沼・萩原
個人/卓親会 | 中島・岩崎
埼・赤トンボ | 染谷・齋藤
JTK |
| | 2 | | | | |
| | 3 | | | | |
| | 4 | | | | |
| | 5 | | | | |
| | 6 | | | | |
| ⑱ | 7 | 須藤・中西
高崎ピンポンズ | 剣持・金井
埼・シャインズ/埼・T.とよさと | 篠原・篠原
富岡クラブ | |
| | 8 | 岩井・吉澤
TC城東/藤岡クラブ | 島袋・萩原
埼・深谷卓連 | 秋山・井上
埼・シャインズ/埼・トパーズ | |
| ⑳ | 9 | | | | |
| | 10 | | | | |
| | 11 | | | | |
| | 12 | | | | |
| | 13 | 伊藤・柴崎
埼・Tくまがや | 工藤・工藤
あうとぼうんず/コメット | 吉田・牧山
GDTC/チームあじさい | |



(22)・(24)混合複140歳以上 決勝リーグ

21 コート

- | | | | | | | | |
|---|-----------------|---|--------------------|---|------------------|---|-----------------|
| 1 | 篠原・上田
埼・ウイング | 2 | 小林・飯野
ボブクラブ/清友会 | 3 | 立石・佐藤
藤岡クラブ/昴 | 4 | 篠原・小林
埼・赤トンボ |
|---|-----------------|---|--------------------|---|------------------|---|-----------------|