

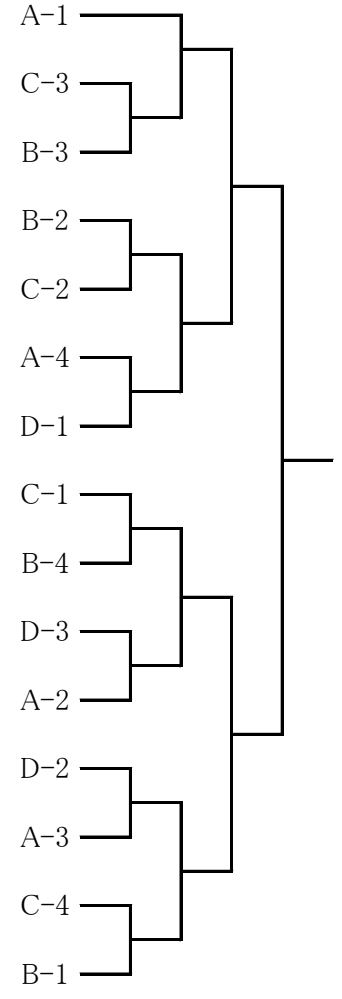
予選リーグ・決勝トーナメント・決勝リーグ(男女シングルス)

① 男子単30歳代 決勝トーナメント

4*3+3*1=15

1-4 コート

①	1	鈴木 健央 長沼商店	小柳 吉行 新・グラッド	青木 保義 埼・やるき・げんき・たぬき	星野 拓也 月夜野ピンボン
	2	小宮 悠太 三・四日市大学OB会	義見 春野 長・北御牧クラブ	杉本 裕樹 古河ロックドリル	星野慎太郎 TTC日吉
	3	増田 博紀 館林Zero One	小方 友真 神・B&D	水越 悠介 新・グラッド	松田 圭史 群馬ベテラン会
	4	増田 博紀 館林Zero One	小方 友真 神・B&D	水越 悠介 新・グラッド	松田 圭史 群馬ベテラン会
	5	小宮 悠太 三・四日市大学OB会	義見 春野 長・北御牧クラブ	杉本 裕樹 古河ロックドリル	星野慎太郎 TTC日吉
	6	鈴木 健央 長沼商店	小柳 吉行 新・グラッド	青木 保義 埼・やるき・げんき・たぬき	星野 拓也 月夜野ピンボン
②	7	内田 幸樹 埼・上里クラブ	秋元 要人 東・TTC	橋本 直幸 TTC太田	
③	8	小宮 悠太 三・四日市大学OB会	義見 春野 長・北御牧クラブ	杉本 裕樹 古河ロックドリル	星野慎太郎 TTC日吉
	9	増田 博紀 館林Zero One	小方 友真 神・B&D	水越 悠介 新・グラッド	松田 圭史 群馬ベテラン会
	10	内田 幸樹 埼・上里クラブ	秋元 要人 東・TTC	橋本 直幸 TTC太田	
	11	鈴木 健央 長沼商店	小柳 吉行 新・グラッド	青木 保義 埼・やるき・げんき・たぬき	星野 拓也 月夜野ピンボン
	12	内田 幸樹 埼・上里クラブ	秋元 要人 東・TTC	橋本 直幸 TTC太田	
	13	鈴木 健央 長沼商店	小柳 吉行 新・グラッド	青木 保義 埼・やるき・げんき・たぬき	星野 拓也 月夜野ピンボン
	14	小宮 悠太 三・四日市大学OB会	義見 春野 長・北御牧クラブ	杉本 裕樹 古河ロックドリル	星野慎太郎 TTC日吉
④	15	増田 博紀 館林Zero One	小方 友真 神・B&D	水越 悠介 新・グラッド	松田 圭史 群馬ベテラン会

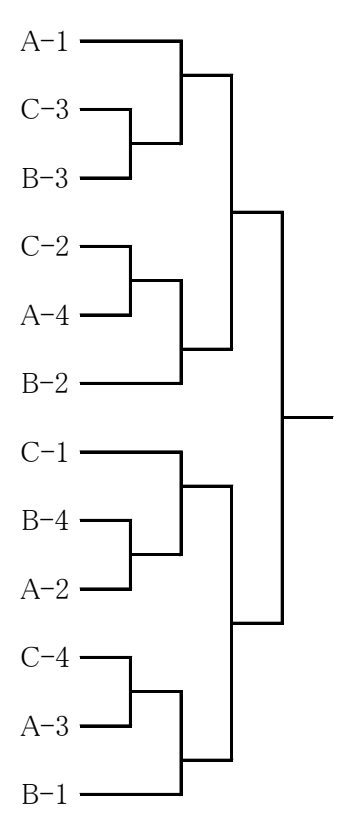


② 男子単40歳代 決勝トーナメント

4*3=12

5-7 コート

⑤	1	柳井 宏一 秀卓会	熊谷 俊秀 高崎ベテラン会	新井 一成 埼・狭山エクシード	多胡 昌美 富岡クラブ
	2	藤井 弘行 ONE OUTS	関口 直道 埼・彩松クラブ	佐藤 英明 あづまクラブ	栗田 尚幸 GRC
	3	小林 洋 新・Rising Niigata	山田 光 TT富岡	田島 聡 TC城東	間瀬 浩直 埼・StrikerS
	4	藤井 弘行 ONE OUTS	関口 直道 埼・彩松クラブ	佐藤 英明 あづまクラブ	栗田 尚幸 GRC
	5	柳井 宏一 秀卓会	熊谷 俊秀 高崎ベテラン会	新井 一成 埼・狭山エクシード	多胡 昌美 富岡クラブ
	6	小林 洋 新・Rising Niigata	山田 光 TT富岡	田島 聡 TC城東	間瀬 浩直 埼・StrikerS
⑥	7	藤井 弘行 ONE OUTS	関口 直道 埼・彩松クラブ	佐藤 英明 あづまクラブ	栗田 尚幸 GRC
	8	小林 洋 新・Rising Niigata	山田 光 TT富岡	田島 聡 TC城東	間瀬 浩直 埼・StrikerS
	9	柳井 宏一 秀卓会	熊谷 俊秀 高崎ベテラン会	新井 一成 埼・狭山エクシード	多胡 昌美 富岡クラブ
	10	藤井 弘行 ONE OUTS	関口 直道 埼・彩松クラブ	佐藤 英明 あづまクラブ	栗田 尚幸 GRC
	11	柳井 宏一 秀卓会	熊谷 俊秀 高崎ベテラン会	新井 一成 埼・狭山エクシード	多胡 昌美 富岡クラブ
⑦	12	小林 洋 新・Rising Niigata	山田 光 TT富岡	田島 聡 TC城東	間瀬 浩直 埼・StrikerS



③ 男子単50歳代 決勝トーナメント

4*6=24

8-12 コート

⑧	1	小林 伸悟 新・Rising Niigata	大口 勉 神・個人	羽鳥 和典 下川クラブ	和久本貴昭 新川崎シティーズ	A-1
	2	矢島 稔章 ボブクラブ	今井 信之 埼・サイドエッジ	堀口 昇男 TC城東	上田 英樹 宝南クラブ	F-3
	3	佐藤 実 新・Rising Niigata	山田 徹也 妖怪人間	椎根 信行 館林Zero One	青木 隆 埼・彩松クラブ	C-2
	4	矢島 稔章 ボブクラブ	今井 信之 埼・サイドエッジ	堀口 昇男 TC城東	上田 英樹 宝南クラブ	F-2
	5	三上 泰世 青・NST	林 亨 ジャンブルTM	原内 修 長・北御牧クラブ	三上 明宏 TTC日吉	B-2
⑨	6	末次 和宏 埼・飯能市役所	佐藤 茂 月夜野クラブ	小林 洋一 長・北御牧クラブ	斉藤 義則 妖怪人間	E-1
	7	三上 泰世 青・NST	林 亨 ジャンブルTM	原内 修 長・北御牧クラブ	三上 明宏 TTC日吉	B-3
	8	佐藤 実 新・Rising Niigata	山田 徹也 妖怪人間	椎根 信行 館林Zero One	青木 隆 埼・彩松クラブ	C-3
⑩	9	松重 康浩 埼・Tとよさと	石井 利彦 出水クラブ	坂井 新也 新・グラッド	須田 健太 ジャンブルTM	D-1
⑪	10	佐藤 実 新・Rising Niigata	山田 徹也 妖怪人間	椎根 信行 館林Zero One	青木 隆 埼・彩松クラブ	C-1
	11	松重 康浩 埼・Tとよさと	石井 利彦 出水クラブ	坂井 新也 新・グラッド	須田 健太 ジャンブルTM	D-3
⑫	12	小林 伸悟 新・Rising Niigata	大口 勉 神・個人	羽鳥 和典 下川クラブ	和久本貴昭 新川崎シティーズ	A-3
	13	矢島 稔章 ボブクラブ	今井 信之 埼・サイドエッジ	堀口 昇男 TC城東	上田 英樹 宝南クラブ	F-1
	14	小林 伸悟 新・Rising Niigata	大口 勉 神・個人	羽鳥 和典 下川クラブ	和久本貴昭 新川崎シティーズ	A-2
	15	末次 和宏 埼・飯能市役所	佐藤 茂 月夜野クラブ	小林 洋一 長・北御牧クラブ	斉藤 義則 妖怪人間	E-2
	16	松重 康浩 埼・Tとよさと	石井 利彦 出水クラブ	坂井 新也 新・グラッド	須田 健太 ジャンブルTM	D-2
⑬	17	末次 和宏 埼・飯能市役所	佐藤 茂 月夜野クラブ	小林 洋一 長・北御牧クラブ	斉藤 義則 妖怪人間	E-3
	18	三上 泰世 青・NST	林 亨 ジャンブルTM	原内 修 長・北御牧クラブ	三上 明宏 TTC日吉	B-1

③ 男子単50歳代 コンソレーション

13 コート

1	小林 伸悟 新・Rising Niigata	大口 勉 神・個人	羽鳥 和典 下川クラブ	和久本貴昭 新川崎シティーズ	A-4
2	末次 和宏 埼・飯能市役所	佐藤 茂 月夜野クラブ	小林 洋一 長・北御牧クラブ	斉藤 義則 妖怪人間	E-4
3	松重 康浩 埼・Tとよさと	石井 利彦 出水クラブ	坂井 新也 新・グラッド	須田 健太 ジャンブルTM	D-4
4	佐藤 実 新・Rising Niigata	山田 徹也 妖怪人間	椎根 信行 館林Zero One	青木 隆 埼・彩松クラブ	C-4
5	矢島 稔章 ボブクラブ	今井 信之 埼・サイドエッジ	堀口 昇男 TC城東	上田 英樹 宝南クラブ	F-4
6	三上 泰世 青・NST	林 亨 ジャンブルTM	原内 修 長・北御牧クラブ	三上 明宏 TTC日吉	B-4

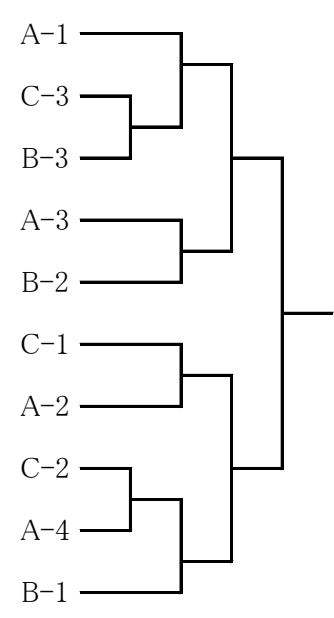
④ 男子単60歳代 決勝トーナメント

4*1+3*2=10

14-15 コート

⑭⑮	1	岡野 淳一 埼・親球会	佐川 正 埼・フルセット	白石 秀和 長・大森クラブ	菅沼 佳満 個人
	2	福田 秀之 埼・フルセット	佐藤 裕一 神・愛川高校	関 孝男 埼・上里クラブ	
	3	小島 昌樹 東・卓朗会	大塚 義文 埼・リフレッシュ	坂本 克己 埼・花園クラブ	
	4	岡野 淳一 埼・親球会	佐川 正 埼・フルセット	白石 秀和 長・大森クラブ	菅沼 佳満 個人
	5	小島 昌樹 東・卓朗会	大塚 義文 埼・リフレッシュ	坂本 克己 埼・花園クラブ	
⑭⑮	6	福田 秀之 埼・フルセット	佐藤 裕一 神・愛川高校	関 孝男 埼・上里クラブ	
	7	岡野 淳一 埼・親球会	佐川 正 埼・フルセット	白石 秀和 長・大森クラブ	菅沼 佳満 個人
	8	福田 秀之 埼・フルセット	佐藤 裕一 神・愛川高校	関 孝男 埼・上里クラブ	
	9	岡野 淳一 埼・親球会	佐川 正 埼・フルセット	白石 秀和 長・大森クラブ	菅沼 佳満 個人
⑭⑮	10	小島 昌樹 東・卓朗会	大塚 義文 埼・リフレッシュ	坂本 克己 埼・花園クラブ	

菅沼 佳満 個人
菅沼 佳満 個人
菅沼 佳満 個人
菅沼 佳満 個人



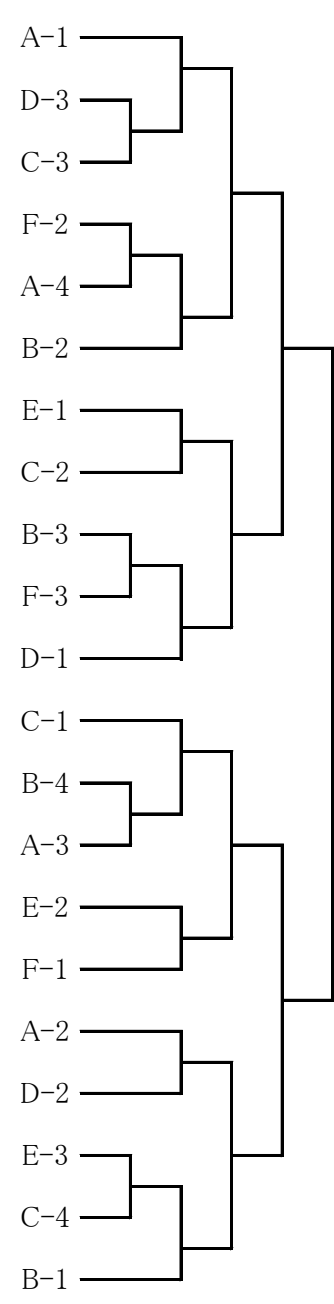
⑤ 男子単65歳代 決勝トーナメント

4*3+3*3=21

16-20 コート

⑯⑰	1	小林 猛 ボブクラブ	剣持 豊広 埼・シャインズ	福島 富夫 渋川東クラブ	岩田 昌也 埼・上里クラブ
	2	長田 鉄男 埼・フルセット	羽鳥 殖雄 月夜野クラブ	三宿 俊雄 秀卓会	
	3	横山 俊樹 新・白根クラブ	居川 豊 渋川東クラブ	青木マサアキ 永明卓球クラブ	原澤 寛美 ジャンブルTM
	4	小島 一彦 ボブクラブ	岩井 孝夫 TC城東	小柏 茂 埼・上武卓球クラブ	
	5	小林 猛 ボブクラブ	剣持 豊広 埼・シャインズ	福島 富夫 渋川東クラブ	岩田 昌也 埼・上里クラブ
	6	高井 和義 チーム鞍城	石井 幸弘 埼・上里クラブ	藤川 博正 長・北御牧クラブ	吉田 優 GDTC
⑯⑰	7	高桑 広栄 新・出雲崎卓球クラブ	佐々木修一 TC城東	駒村 栄司 長・北御牧クラブ	
	8	横山 俊樹 新・白根クラブ	居川 豊 渋川東クラブ	青木マサアキ 永明卓球クラブ	原澤 寛美 ジャンブルTM
	9	高井 和義 チーム鞍城	石井 幸弘 埼・上里クラブ	藤川 博正 長・北御牧クラブ	吉田 優 GDTC
	10	小島 一彦 ボブクラブ	岩井 孝夫 TC城東	小柏 茂 埼・上武卓球クラブ	
⑯⑰	11	長田 鉄男 埼・フルセット	羽鳥 殖雄 月夜野クラブ	三宿 俊雄 秀卓会	
⑱	12	横山 俊樹 新・白根クラブ	居川 豊 渋川東クラブ	青木マサアキ 永明卓球クラブ	原澤 寛美 ジャンブルTM
	13	高井 和義 チーム鞍城	石井 幸弘 埼・上里クラブ	藤川 博正 長・北御牧クラブ	吉田 優 GDTC
	14	小林 猛 ボブクラブ	剣持 豊広 埼・シャインズ	福島 富夫 渋川東クラブ	岩田 昌也 埼・上里クラブ
	15	高桑 広栄 新・出雲崎卓球クラブ	佐々木修一 TC城東	駒村 栄司 長・北御牧クラブ	
⑲	16	小島 一彦 ボブクラブ	岩井 孝夫 TC城東	小柏 茂 埼・上武卓球クラブ	
	17	小林 猛 ボブクラブ	剣持 豊広 埼・シャインズ	福島 富夫 渋川東クラブ	岩田 昌也 埼・上里クラブ
	18	長田 鉄男 埼・フルセット	羽鳥 殖雄 月夜野クラブ	三宿 俊雄 秀卓会	
	19	高桑 広栄 新・出雲崎卓球クラブ	佐々木修一 TC城東	駒村 栄司 長・北御牧クラブ	
	20	横山 俊樹 新・白根クラブ	居川 豊 渋川東クラブ	青木マサアキ 永明卓球クラブ	原澤 寛美 ジャンブルTM
⑳	21	高井 和義 チーム鞍城	石井 幸弘 埼・上里クラブ	藤川 博正 長・北御牧クラブ	吉田 優 GDTC

岩田 昌也 埼・上里クラブ
原澤 寛美 ジャンブルTM
岩田 昌也 埼・上里クラブ
吉田 優 GDTC
原澤 寛美 ジャンブルTM
吉田 優 GDTC
岩田 昌也 埼・上里クラブ
原澤 寛美 ジャンブルTM
吉田 優 GDTC

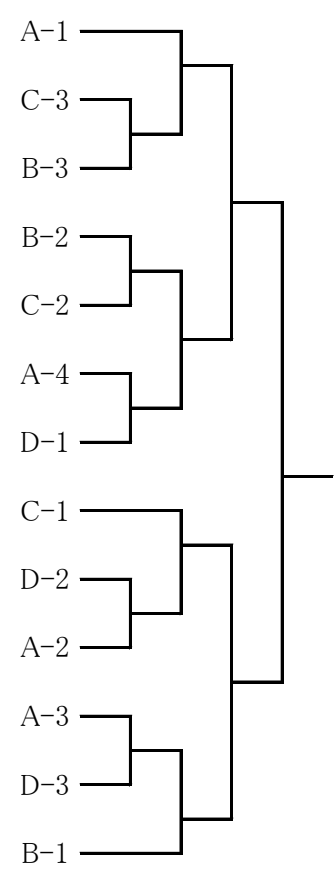


⑥ 男子単70歳代 決勝トーナメント

4*1+3*3=13

21-23 コート

②①	1	野口 勇 埼・彩松クラブ	峯村 洋 長・卓愛会	菅沼 柳太 藤岡クラブ	五十嵐 稔 卓親会
	2	高草木辰夫 卓查会	村田 隆 渋川東クラブ	山崎 行雄 埼・花園クラブ	
	3	小倉国由紀 神・明卓会	白田 敏博 宝南クラブ	中嶋 吉男 埼・シャインズ	
	4	小倉国由紀 神・明卓会	白田 敏博 宝南クラブ	中嶋 吉男 埼・シャインズ	
	5	高草木辰夫 卓查会	村田 隆 渋川東クラブ	山崎 行雄 埼・花園クラブ	
	6	野口 勇 埼・彩松クラブ	峯村 洋 長・卓愛会	菅沼 柳太 藤岡クラブ	五十嵐 稔 卓親会
②②③	7	小林 高雄 ボブクラブ	役 治 東・卓朗会	齋藤 清司 埼・上武卓球クラブ	
②②③	8	高草木辰夫 卓查会	村田 隆 渋川東クラブ	山崎 行雄 埼・花園クラブ	
	9	小林 高雄 ボブクラブ	役 治 東・卓朗会	齋藤 清司 埼・上武卓球クラブ	
	10	野口 勇 埼・彩松クラブ	峯村 洋 長・卓愛会	菅沼 柳太 藤岡クラブ	五十嵐 稔 卓親会
	11	野口 勇 埼・彩松クラブ	峯村 洋 長・卓愛会	菅沼 柳太 藤岡クラブ	五十嵐 稔 卓親会
	12	小林 高雄 ボブクラブ	役 治 東・卓朗会	齋藤 清司 埼・上武卓球クラブ	
②②③	13	小倉国由紀 神・明卓会	白田 敏博 宝南クラブ	中嶋 吉男 埼・シャインズ	

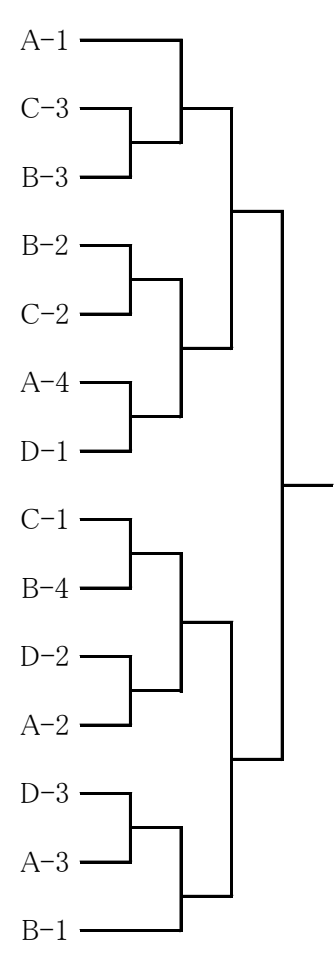


14名 ⑦ 男子単75歳代 決勝トーナメント

4*2+3*2=14

24-26 コート

②④⑤	1	山岸 正道 群馬ベテラン会	加藤 三治 新・如水会	藤森 博 長・大森クラブ	山浦 猛 埼・上武卓球クラブ
	2	立川 博通 埼・寄居卓連	須藤 順一 高崎ピンポンズ	篠原 保夫 埼・赤トンボ	
	3	横山 明 埼・鶴谷クラブ	伊庭 一博 新・新津クラブ	竹内 良雄 埼・リフレッシュ	岡本 幸治 埼・花園クラブ
	4	横山 明 埼・鶴谷クラブ	伊庭 一博 新・新津クラブ	竹内 良雄 埼・リフレッシュ	岡本 幸治 埼・花園クラブ
	5	立川 博通 埼・寄居卓連	須藤 順一 高崎ピンポンズ	篠原 保夫 埼・赤トンボ	
	6	山岸 正道 群馬ベテラン会	加藤 三治 新・如水会	藤森 博 長・大森クラブ	山浦 猛 埼・上武卓球クラブ
②④⑤	7	中村 提見 埼・サザンクロス	江原 和雄 埼・彩松クラブ	徳江 要一 永明卓球クラブ	
②④⑤	8	立川 博通 埼・寄居卓連	須藤 順一 高崎ピンポンズ	篠原 保夫 埼・赤トンボ	
	9	横山 明 埼・鶴谷クラブ	伊庭 一博 新・新津クラブ	竹内 良雄 埼・リフレッシュ	岡本 幸治 埼・花園クラブ
	10	中村 提見 埼・サザンクロス	江原 和雄 埼・彩松クラブ	徳江 要一 永明卓球クラブ	
	11	山岸 正道 群馬ベテラン会	加藤 三治 新・如水会	藤森 博 長・大森クラブ	山浦 猛 埼・上武卓球クラブ
	12	中村 提見 埼・サザンクロス	江原 和雄 埼・彩松クラブ	徳江 要一 永明卓球クラブ	
	13	山岸 正道 群馬ベテラン会	加藤 三治 新・如水会	藤森 博 長・大森クラブ	山浦 猛 埼・上武卓球クラブ
②⑥	14	横山 明 埼・鶴谷クラブ	伊庭 一博 新・新津クラブ	竹内 良雄 埼・リフレッシュ	岡本 幸治 埼・花園クラブ



⑧男子単80歳代 ⑨男子単85歳以上 決勝トーナメント

27-29 コート

②7	1	和田 紘一 神・球楽会	増村 和夫 埼・彩松クラブ	瀬間 勝利 高崎ベテラン会	波田野秀夫 埼・彩松クラブ	A-1
	2	小関 一彌 埼・Tとよさと	針谷 正紀 群馬ベテラン会	平賀 進 埼・上卓会	長瀬 武雄 埼・彩松クラブ	C-3
	3	小倉 剛 埼・彩松クラブ	伊師 修 埼・リフレッシュ	長南 秀雄 群馬ベテラン会	山田 勝芳 高崎ピンポング	B-3
	4	小関 一彌 埼・Tとよさと	針谷 正紀 群馬ベテラン会	平賀 進 埼・上卓会	長瀬 武雄 埼・彩松クラブ	C-2
	5	和田 紘一 神・球楽会	増村 和夫 埼・彩松クラブ	瀬間 勝利 高崎ベテラン会	波田野秀夫 埼・彩松クラブ	A-4
	6	小倉 剛 埼・彩松クラブ	伊師 修 埼・リフレッシュ	長南 秀雄 群馬ベテラン会	山田 勝芳 高崎ピンポング	B-2
②8	7	小関 一彌 埼・Tとよさと	針谷 正紀 群馬ベテラン会	平賀 進 埼・上卓会	長瀬 武雄 埼・彩松クラブ	C-1
	8	小倉 剛 埼・彩松クラブ	伊師 修 埼・リフレッシュ	長南 秀雄 群馬ベテラン会	山田 勝芳 高崎ピンポング	B-4
	9	和田 紘一 神・球楽会	増村 和夫 埼・彩松クラブ	瀬間 勝利 高崎ベテラン会	波田野秀夫 埼・彩松クラブ	A-2
	10	和田 紘一 神・球楽会	増村 和夫 埼・彩松クラブ	瀬間 勝利 高崎ベテラン会	波田野秀夫 埼・彩松クラブ	A-3
	11	小関 一彌 埼・Tとよさと	針谷 正紀 群馬ベテラン会	平賀 進 埼・上卓会	長瀬 武雄 埼・彩松クラブ	C-4
②9	12	小倉 剛 埼・彩松クラブ	伊師 修 埼・リフレッシュ	長南 秀雄 群馬ベテラン会	山田 勝芳 高崎ピンポング	B-1

⑩・⑪ 女子単50歳未満 決勝トーナメント

4*1+3*2=10

30-31 コート

③0 ③1	1	小宮 友美 三・四日市大学OB会	近藤 美緒 埼・やるき・げんき・たぬき	問仁田早代 チームあじさい	星野 志織 T.T.C日吉	A-1
	2	加藤真理子 新・謙信上越	割田有美佳 卓龍会	白石沙耶香 DANDELION		C-3
	3	高橋 祥子 すまいる	福島 麻乃 清友会	藤吉 友紀 埼・StrikerS		B-3
	4	小宮 友美 三・四日市大学OB会	近藤 美緒 埼・やるき・げんき・たぬき	問仁田早代 チームあじさい	星野 志織 T.T.C日吉	A-3
	5	高橋 祥子 すまいる	福島 麻乃 清友会	藤吉 友紀 埼・StrikerS		B-2
③0 ③1	6	加藤真理子 新・謙信上越	割田有美佳 卓龍会	白石沙耶香 DANDELION		C-1
	7	小宮 友美 三・四日市大学OB会	近藤 美緒 埼・やるき・げんき・たぬき	問仁田早代 チームあじさい	星野 志織 T.T.C日吉	A-2
	8	加藤真理子 新・謙信上越	割田有美佳 卓龍会	白石沙耶香 DANDELION		C-2
	9	小宮 友美 三・四日市大学OB会	近藤 美緒 埼・やるき・げんき・たぬき	問仁田早代 チームあじさい	星野 志織 T.T.C日吉	A-4
③0 ③1	10	高橋 祥子 すまいる	福島 麻乃 清友会	藤吉 友紀 埼・StrikerS		B-1

⑫ 女子単50歳代 決勝トーメント

③②	1	高木 美桂 埼・Tとよさと	川村 美奈 埼・上里クラブ	百瀬 美香 長・大森クラブ
	2	赤岩美津子 埼・サイドエッジ	中里 佳美 卓龍会	深代やす子 ジャンブルTM
	3	藤生久美子 卓龍会	吉田 真弓 神・球楽会	榛澤美栄子 すまいる
	4	小林 亜子 新・Rising Niigata	田尻 洋子 埼・T.とよさと	矢島富士子 富岡クラブ
	5	藤生久美子 卓龍会	吉田 真弓 神・球楽会	榛澤美栄子 すまいる
③③④	6	竹井由里子 埼・リフレッシュ	大口 彩子 神・個人	青木アンナ 永明卓球クラブ
	7	小林 亜子 新・Rising Niigata	田尻 洋子 埼・T.とよさと	矢島富士子 富岡クラブ
	8	高木 美桂 埼・Tとよさと	川村 美奈 埼・上里クラブ	百瀬 美香 長・大森クラブ
③③④	9	赤岩美津子 埼・サイドエッジ	中里 佳美 卓龍会	深代やす子 ジャンブルTM
③③④	10	小林 亜子 新・Rising Niigata	田尻 洋子 埼・T.とよさと	矢島富士子 富岡クラブ
	11	竹井由里子 埼・リフレッシュ	大口 彩子 神・個人	青木アンナ 永明卓球クラブ
	12	藤生久美子 卓龍会	吉田 真弓 神・球楽会	榛澤美栄子 すまいる
	13	高木 美桂 埼・Tとよさと	川村 美奈 埼・上里クラブ	百瀬 美香 長・大森クラブ
	14	赤岩美津子 埼・サイドエッジ	中里 佳美 卓龍会	深代やす子 ジャンブルTM
	15	竹井由里子 埼・リフレッシュ	大口 彩子 神・個人	青木アンナ 永明卓球クラブ
	16	高木 美桂 埼・Tとよさと	川村 美奈 埼・上里クラブ	百瀬 美香 長・大森クラブ
③⑤	17	藤生久美子 卓龍会	吉田 真弓 神・球楽会	榛澤美栄子 すまいる

4*2+3*3=17

小此木佐知子
すまいる

青木 リサ
SONIC

青木 リサ
SONIC

小此木佐知子
すまいる

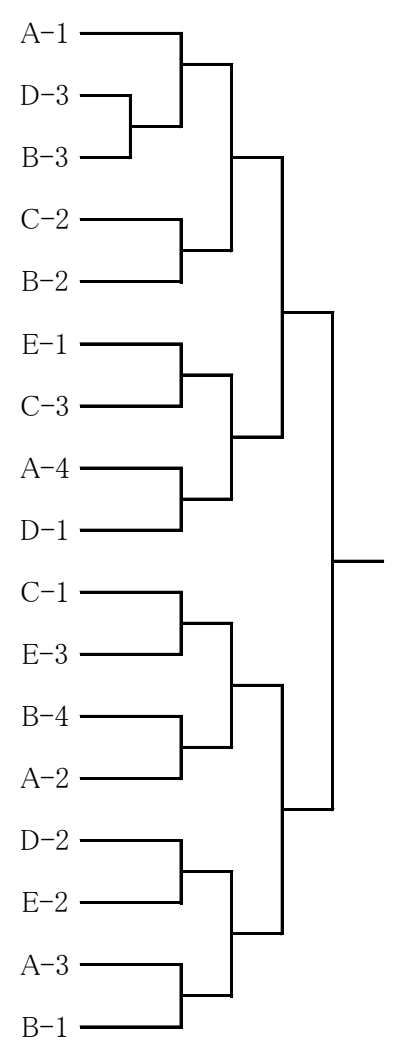
青木 リサ
SONIC

小此木佐知子
すまいる

小此木佐知子
すまいる

青木 リサ
SONIC

32-35 コート



⑬ 女子単60歳代 決勝トーメント

③⑥	1	牧山 洋子 チームあじさい	高山 隆子 東・卓朗会	栗原 和子 藤岡クラブ
	2	村山 直子 神・B&D	市村 順子 藤岡クラブ	茨原貴美子 ジャンブルTM
	3	関谷 順子 藤岡クラブ	内田 和子 清友会	石倉千恵子 すまいる
	4	関谷 順子 藤岡クラブ	内田 和子 清友会	石倉千恵子 すまいる
	5	村山 直子 神・B&D	市村 順子 藤岡クラブ	茨原貴美子 ジャンブルTM
	6	牧山 洋子 チームあじさい	高山 隆子 東・卓朗会	栗原 和子 藤岡クラブ
③⑦	7	松下恵理子 藤岡クラブ	花岡由美子 長・ROKUMON	松本みどり 月夜野ピンボン
③⑧	8	村山 直子 神・B&D	市村 順子 藤岡クラブ	茨原貴美子 ジャンブルTM
	9	関谷 順子 藤岡クラブ	内田 和子 清友会	石倉千恵子 すまいる
	10	松下恵理子 藤岡クラブ	花岡由美子 長・ROKUMON	松本みどり 月夜野ピンボン
	11	牧山 洋子 チームあじさい	高山 隆子 東・卓朗会	栗原 和子 藤岡クラブ
	12	松下恵理子 藤岡クラブ	花岡由美子 長・ROKUMON	松本みどり 月夜野ピンボン
	13	牧山 洋子 チームあじさい	高山 隆子 東・卓朗会	栗原 和子 藤岡クラブ
	14	村山 直子 神・B&D	市村 順子 藤岡クラブ	茨原貴美子 ジャンブルTM
③⑨	15	関谷 順子 藤岡クラブ	内田 和子 清友会	石倉千恵子 すまいる

4*3+3*1=15

矢島 明子
昂

金井 朝子
長・大森クラブ

狩野 一江
秀卓会

狩野 一江
秀卓会

金井 朝子
長・大森クラブ

矢島 明子
昂

松本みどり
月夜野ピンボン

金井 朝子
長・大森クラブ

狩野 一江
秀卓会

矢島 明子
昂

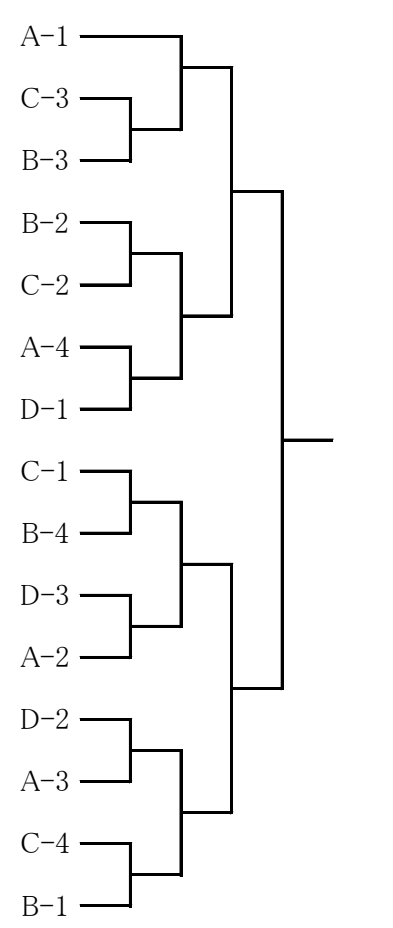
松本みどり
月夜野ピンボン

矢島 明子
昂

金井 朝子
長・大森クラブ

狩野 一江
秀卓会

36-39 コート

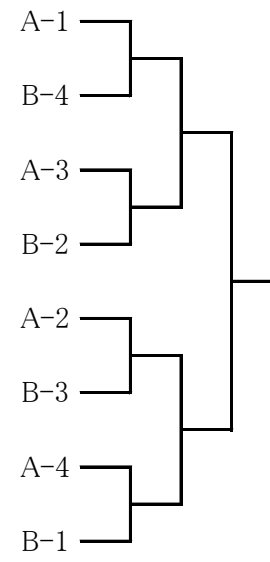


⑬ 女子単65歳代 決勝トーメント

4*2=8

40-41 コート

④⑩	1	金井 亜子 長・ROKUMON	千明 厚子 チームあじさい	栗原たかえ 埼・上武卓球クラブ	鈴木 美子 ピンボンズ
	2	永井 藤子 清友会	金井ひろみ 埼・T.とよさと	金井みつ江 昴	戸ヶ崎公子 埼・上武卓球クラブ
	3	金井 亜子 長・ROKUMON	千明 厚子 チームあじさい	栗原たかえ 埼・上武卓球クラブ	鈴木 美子 ピンボンズ
	4	永井 藤子 清友会	金井ひろみ 埼・T.とよさと	金井みつ江 昴	戸ヶ崎公子 埼・上武卓球クラブ
	5	金井 亜子 長・ROKUMON	千明 厚子 チームあじさい	栗原たかえ 埼・上武卓球クラブ	鈴木 美子 ピンボンズ
	6	永井 藤子 清友会	金井ひろみ 埼・T.とよさと	金井みつ江 昴	戸ヶ崎公子 埼・上武卓球クラブ
	7	金井 亜子 長・ROKUMON	千明 厚子 チームあじさい	栗原たかえ 埼・上武卓球クラブ	鈴木 美子 ピンボンズ
④⑪	8	永井 藤子 清友会	金井ひろみ 埼・T.とよさと	金井みつ江 昴	戸ヶ崎公子 埼・上武卓球クラブ

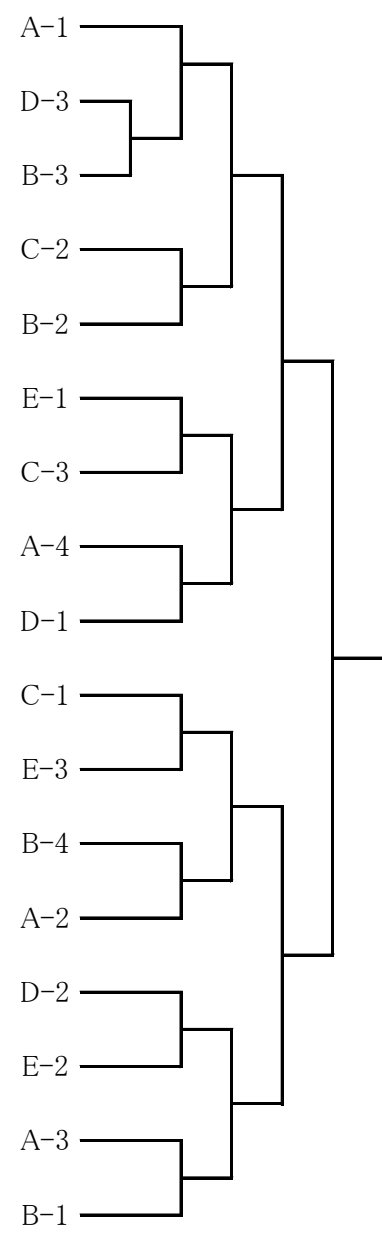


⑭ 女子単70歳代 決勝トーメント

4*2+3*3=17

42-45 コート

④⑫	1	吉武さち子 レディース太田	小山田和子 秀卓会	守屋 澄江 埼・鶴谷クラブ	篠原美代子 富岡クラブ
	2	小澤 恵子 長・ROKUMON	飯塚さち子 秀卓会	湯田美栄子 埼・花園クラブ	
	3	小倉 幸子 チームあじさい	佐藤 弘子 昴	富井 操 秀卓会	三上 茂子 埼・上武卓球クラブ
	4	川上恵美子 清友会	高橋 恵子 TT富岡	石田 豊子 長・ROKUMON	
	5	小倉 幸子 チームあじさい	佐藤 弘子 昴	富井 操 秀卓会	三上 茂子 埼・上武卓球クラブ
④⑬⑭	6	小倉たか子 神・もえぎ野	小林 節子 新・トラストTC	飯塚まさ江 すまいる	
	7	川上恵美子 清友会	高橋 恵子 TT富岡	石田 豊子 長・ROKUMON	
④⑬⑭	9	小澤 恵子 長・ROKUMON	飯塚さち子 秀卓会	湯田美栄子 埼・花園クラブ	篠原美代子 富岡クラブ
	10	川上恵美子 清友会	高橋 恵子 TT富岡	石田 豊子 長・ROKUMON	
④⑬⑭	11	小倉たか子 神・もえぎ野	小林 節子 新・トラストTC	飯塚まさ江 すまいる	
	12	小倉 幸子 チームあじさい	佐藤 弘子 昴	富井 操 秀卓会	三上 茂子 埼・上武卓球クラブ
④⑬⑭	13	吉武さち子 レディース太田	小山田和子 秀卓会	守屋 澄江 埼・鶴谷クラブ	篠原美代子 富岡クラブ
	14	小澤 恵子 長・ROKUMON	飯塚さち子 秀卓会	湯田美栄子 埼・花園クラブ	
④⑬⑭	15	小倉たか子 神・もえぎ野	小林 節子 新・トラストTC	飯塚まさ江 すまいる	
	16	吉武さち子 レディース太田	小山田和子 秀卓会	守屋 澄江 埼・鶴谷クラブ	篠原美代子 富岡クラブ
④⑮	17	小倉 幸子 チームあじさい	佐藤 弘子 昴	富井 操 秀卓会	三上 茂子 埼・上武卓球クラブ

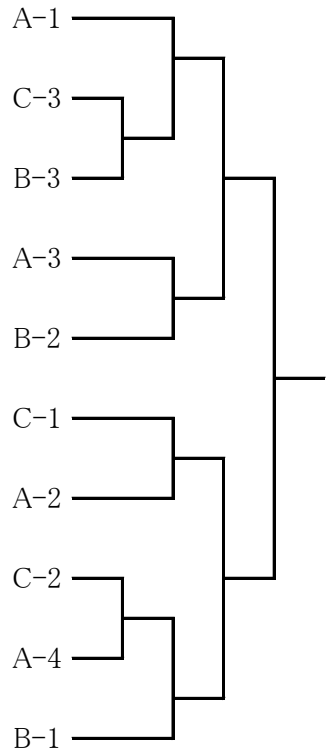


⑩女子単75歳代 決勝トーメント

4*1+3*2=10

46-47 コート

④⑥⑦	1	廣瀬あい子 アイリス	下山とみ枝 清友会	高橋 澄子 新・EFTC	宇野美枝子 埼・上武卓球クラブ
	2	宮澤喜美子 埼・卓習会	吉澤 敏子 新・卓和クラブ	戸部 芳枝 TT秋桜	
	3	大貫千都子 清友会	小野澤幸子 秀卓会	鈴木 和江 埼・花園クラブ	
	4	廣瀬あい子 アイリス	下山とみ枝 清友会	高橋 澄子 新・EFTC	宇野美枝子 埼・上武卓球クラブ
	5	大貫千都子 清友会	小野澤幸子 秀卓会	鈴木 和江 埼・花園クラブ	
④⑥⑦	6	宮澤喜美子 埼・卓習会	吉澤 敏子 新・卓和クラブ	戸部 芳枝 TT秋桜	
	7	廣瀬あい子 アイリス	下山とみ枝 清友会	高橋 澄子 新・EFTC	宇野美枝子 埼・上武卓球クラブ
	8	宮澤喜美子 埼・卓習会	吉澤 敏子 新・卓和クラブ	戸部 芳枝 TT秋桜	
	9	廣瀬あい子 アイリス	下山とみ枝 清友会	高橋 澄子 新・EFTC	宇野美枝子 埼・上武卓球クラブ
④⑥⑦	10	大貫千都子 清友会	小野澤幸子 秀卓会	鈴木 和江 埼・花園クラブ	



⑰女子単80歳代・⑱女子85歳以上 決勝リーグ

48 コート

1 三嶋 好野 埼・Tくまがや	2 永木 頌子 伊勢崎市民クラブ	3 森田美佐子 岩神卓球クラブ	4 小林 全代 埼・赤トンボ
5 森田ユミ子 岩神卓球クラブ			

私の記録

	1	2	3	4	5	勝-敗	順位
1						—	
2						—	
3						—	
4						—	
5						—	

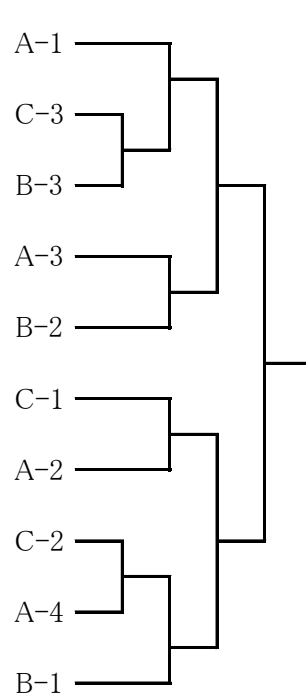
予選リーグ・決勝トーナメント・決勝リーグ(混合ダブルス)

⑱⑲混合複100歳未満 決勝トーナメント

4*1+3*2=10

1-4 コート

①	1	小宮・小宮 三・四日市大学OB会	石川・福島 One Outs/清友会	星野・松本 月夜野ピンポン	星野・星野 T.T.C日吉
	2	小方・村山 神・B&D	佐藤・割田 T.T.M/卓龍会	橋本・白石 TTC太田/DANDELION	
	3	関谷・関谷 TTM/藤岡クラブ	青木・近藤 埼・やるき・げんき・たぬき	間瀬・藤吉 埼・StrikerS	
	4	小宮・小宮 三・四日市大学OB会	石川・福島 One Outs/清友会	星野・松本 月夜野ピンポン	星野・星野 T.T.C日吉
②	6	小方・村山 神・B&D	佐藤・割田 T.T.M/卓龍会	橋本・白石 TTC太田/DANDELION	
	7	小宮・小宮 三・四日市大学OB会	石川・福島 One Outs/清友会	星野・松本 月夜野ピンポン	星野・星野 T.T.C日吉
	8	小方・村山 神・B&D	佐藤・割田 T.T.M/卓龍会	橋本・白石 TTC太田/DANDELION	
	9	小宮・小宮 三・四日市大学OB会	石川・福島 One Outs/清友会	星野・松本 月夜野ピンポン	星野・星野 T.T.C日吉
③	10	関谷・関谷 TTM/藤岡クラブ	青木・近藤 埼・やるき・げんき・たぬき	間瀬・藤吉 埼・StrikerS	

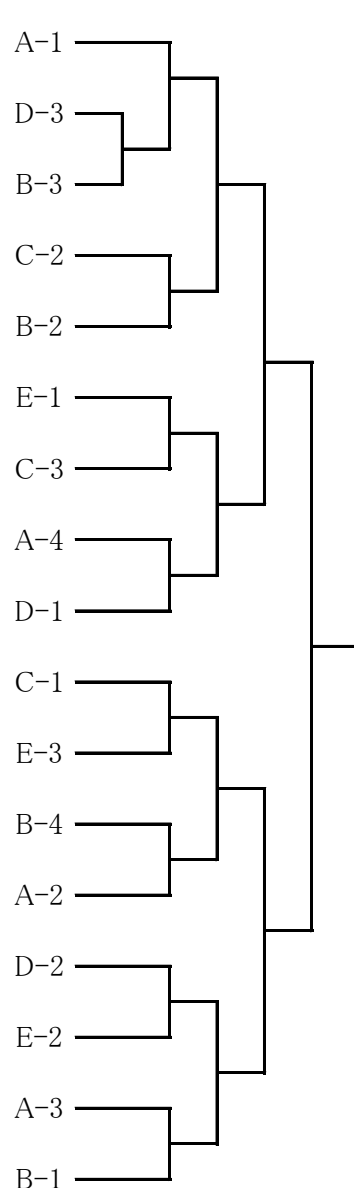


⑳混合複100歳代 決勝トーナメント

4*2+3*3=17

6-10 コート

⑤	1	松重・高木 埼・Tとよさと	今井・赤岩 埼・サイドエッジ	大塚・竹井 埼・リフレッシュ	三上・早川 T.T.C日吉/清友会
	2	藤井・加藤 ONE OUTS/新・謙信上越	山田・藤生 妖怪人間/卓龍会	林・深代 ジャンブルTM	
	3	矢島・矢島 ボブクラブ/清友会	白石・百瀬 長・大森クラブ	大口・大口 神・個人	多胡・飯塚 富岡クラブ/すまいる
	4	小林・小林 新・Rising Niigata	吉田・田尻 埼・シャインズ/埼・T.とよさと	石井・小此木 出水クラブ/すまいる	
⑥	6	熊谷・花岡 高崎ベテラン会/長・ROKUMON	佐々木・長棟 埼・彩松クラブ/チームあじさい	須田・茨原 ジャンブルTM	
	7	小林・小林 新・Rising Niigata	吉田・田尻 埼・シャインズ/埼・T.とよさと	石井・小此木 出水クラブ/すまいる	
	8	松重・高木 埼・Tとよさと	今井・赤岩 埼・サイドエッジ	大塚・竹井 埼・リフレッシュ	三上・早川 T.T.C日吉/清友会
	9	藤井・加藤 ONE OUTS/新・謙信上越	山田・藤生 妖怪人間/卓龍会	林・深代 ジャンブルTM	
⑦	10	小林・小林 新・Rising Niigata	吉田・田尻 埼・シャインズ/埼・T.とよさと	石井・小此木 出水クラブ/すまいる	
	11	熊谷・花岡 高崎ベテラン会/長・ROKUMON	佐々木・長棟 埼・彩松クラブ/チームあじさい	須田・茨原 ジャンブルTM	
	12	矢島・矢島 ボブクラブ/清友会	白石・百瀬 長・大森クラブ	大口・大口 神・個人	多胡・飯塚 富岡クラブ/すまいる
	13	松重・高木 埼・Tとよさと	今井・赤岩 埼・サイドエッジ	大塚・竹井 埼・リフレッシュ	三上・早川 T.T.C日吉/清友会
⑧	14	藤井・加藤 ONE OUTS/新・謙信上越	山田・藤生 妖怪人間/卓龍会	林・深代 ジャンブルTM	
	15	熊谷・花岡 高崎ベテラン会/長・ROKUMON	佐々木・長棟 埼・彩松クラブ/チームあじさい	須田・茨原 ジャンブルTM	
	16	松重・高木 埼・Tとよさと	今井・赤岩 埼・サイドエッジ	大塚・竹井 埼・リフレッシュ	三上・早川 T.T.C日吉/清友会
	17	矢島・矢島 ボブクラブ/清友会	白石・百瀬 長・大森クラブ	大口・大口 神・個人	多胡・飯塚 富岡クラブ/すまいる

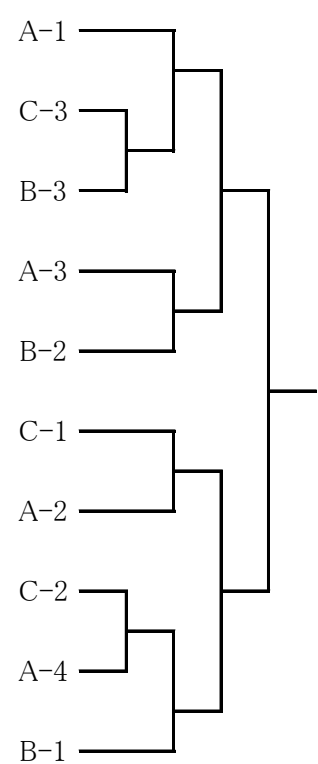


⑫混合複120歳代決勝トーナメント

4*1+3*2=10

12-15 コート

⑫	1	小島・牧山 ポプクラブ/チームあじさい	居川・内田 渋川東クラブ/清友会	岩田・川村 埼・上里クラブ	篠原・矢島 富岡クラブ
	2	三上・市村 青・NST/藤岡クラブ	小島・高山 東・卓朗会	青木・青木 永明卓球クラブ	
	3	岡野・松下 埼・親球会/藤岡クラブ	山岸・高橋 群馬ベテラン会/すまいる	原内・石田 長・北御牧クラブ/長・ROKUMON	
	4	小島・牧山 ポプクラブ/チームあじさい	居川・内田 渋川東クラブ/清友会	岩田・川村 埼・上里クラブ	篠原・矢島 富岡クラブ
	5	岡野・松下 埼・親球会/藤岡クラブ	山岸・高橋 群馬ベテラン会/すまいる	原内・石田 長・北御牧クラブ/長・ROKUMON	
⑬	6	三上・市村 青・NST/藤岡クラブ	小島・高山 東・卓朗会	青木・青木 永明卓球クラブ	
	7	小島・牧山 ポプクラブ/チームあじさい	居川・内田 渋川東クラブ/清友会	岩田・川村 埼・上里クラブ	篠原・矢島 富岡クラブ
	8	三上・市村 青・NST/藤岡クラブ	小島・高山 東・卓朗会	青木・青木 永明卓球クラブ	
	9	小島・牧山 ポプクラブ/チームあじさい	居川・内田 渋川東クラブ/清友会	岩田・川村 埼・上里クラブ	篠原・矢島 富岡クラブ
⑭	10	岡野・松下 埼・親球会/藤岡クラブ	山岸・高橋 群馬ベテラン会/すまいる	原内・石田 長・北御牧クラブ/長・ROKUMON	

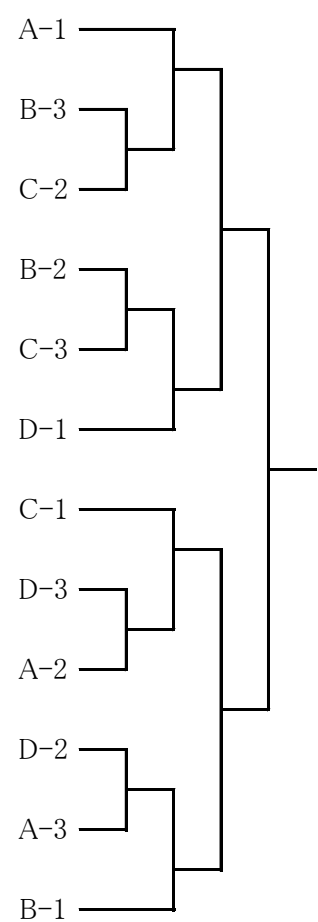


⑬混合複130歳代 決勝トーナメント

3*4=12

17-20 コート

⑯	1	佐々木・相崎 TC城東/チームあじさい	波田野・青木 埼・彩松クラブ/SONIC	五十嵐・金井 卓親会/昴	
	2	岩井・栗原 TC城東/藤岡クラブ	峯村・矢島 長・卓愛会/昴	川上・永井 清友会	
	3	劔持・金井 埼・シャインズ/埼・T.とよさと	三宿・富井 秀卓会	菅沼・萩原 個人/卓親会	
	4	岩井・栗原 TC城東/藤岡クラブ	峯村・矢島 長・卓愛会/昴	川上・永井 清友会	
	5	劔持・金井 埼・シャインズ/埼・T.とよさと	三宿・富井 秀卓会	菅沼・萩原 個人/卓親会	
⑰	6	駒村・金井 長・北御牧クラブ/長・大森クラブ	中嶋・石倉 埼・シャインズ/すまいる	原澤・笛木 ジャンブルTM	
	7	劔持・金井 埼・シャインズ/埼・T.とよさと	三宿・富井 秀卓会	菅沼・萩原 個人/卓親会	
⑱	8	駒村・金井 長・北御牧クラブ/長・大森クラブ	中嶋・石倉 埼・シャインズ/すまいる	原澤・笛木 ジャンブルTM	
	9	佐々木・相崎 TC城東/チームあじさい	波田野・青木 埼・彩松クラブ/SONIC	五十嵐・金井 卓親会/昴	
	10	駒村・金井 長・北御牧クラブ/長・大森クラブ	中嶋・石倉 埼・シャインズ/すまいる	原澤・笛木 ジャンブルTM	
⑳	11	佐々木・相崎 TC城東/チームあじさい	波田野・青木 埼・彩松クラブ/SONIC	五十嵐・金井 卓親会/昴	
	12	岩井・栗原 TC城東/藤岡クラブ	峯村・矢島 長・卓愛会/昴	川上・永井 清友会	

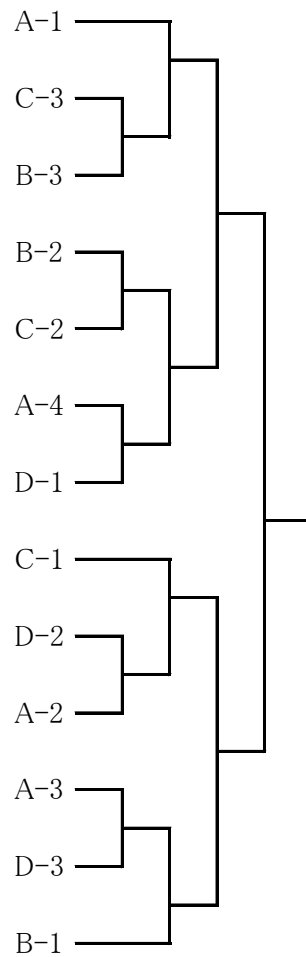


④混合複140歳代 決勝トーナメント

4*1+3*3=13

22-26 コート

- ② 1 藤森・金井
長・大森クラブ/長・ROKUMON 須藤・飯塚 高崎ピンポンズ/秀卓会 福島・大貫 渋川東クラブ/清友会 小林・吉澤 新・トラストTC/新・卓和クラブ
- 2 高井・下山 チーム鞍城/清友会 長田・宮澤 埼・フルセット/埼・卓習会 安藤・佐藤 スーパー、ラッキー/昴
- 3 小林・吉武 ボブクラブ/レディース太田 和田・吉田 神・球楽会 菅沼・山田 藤岡クラブ
- 4 小林・吉武 ボブクラブ/レディース太田 和田・吉田 神・球楽会 菅沼・山田 藤岡クラブ
- 5 高井・下山 チーム鞍城/清友会 長田・宮澤 埼・フルセット/埼・卓習会 安藤・佐藤 スーパー、ラッキー/昴
- 6 藤森・金井 長・大森クラブ/長・ROKUMON 須藤・飯塚 高崎ピンポンズ/秀卓会 福島・大貫 渋川東クラブ/清友会 小林・吉澤 新・トラストTC/新・卓和クラブ
- ③ 7 小倉・小倉
神・明卓会/神・もえぎ野 小林・飯野 ボブクラブ/清友会 山崎・湯田 埼・花園クラブ
- ⑤ 8 高井・下山
チーム鞍城/清友会 長田・宮澤 埼・フルセット/埼・卓習会 安藤・佐藤 スーパー、ラッキー/昴
- 9 小倉・小倉 神・明卓会/神・もえぎ野 小林・飯野 ボブクラブ/清友会 山崎・湯田 埼・花園クラブ
- 10 藤森・金井 長・大森クラブ/長・ROKUMON 須藤・飯塚 高崎ピンポンズ/秀卓会 福島・大貫 渋川東クラブ/清友会 小林・吉澤 新・トラストTC/新・卓和クラブ
- 11 藤森・金井 長・大森クラブ/長・ROKUMON 須藤・飯塚 高崎ピンポンズ/秀卓会 福島・大貫 渋川東クラブ/清友会 小林・吉澤 新・トラストTC/新・卓和クラブ
- 12 小倉・小倉 神・明卓会/神・もえぎ野 小林・飯野 ボブクラブ/清友会 山崎・湯田 埼・花園クラブ
- ⑥ 13 小林・吉武
ボブクラブ/レディース太田 和田・吉田 神・球楽会 菅沼・山田 藤岡クラブ



⑤混合複150歳代 決勝リーグ

28 コート

- 1 立川・三嶋 埼・寄居卓連/埼・Tくまがや
- 2 横山・守屋 埼・鶴谷クラブ
- 3 長南・小澤 群馬ベテラン会/長・ROKUMON
- 4 岡本・鈴木 埼・花園クラブ

⑥混合複160歳以上 決勝リーグ

30 コート

- 1 針谷・永木 群馬ベテラン会/伊勢崎市民クラブ
- 2 篠原・小林 埼・赤トンボ
- 3 瀬間・森田 高崎ベテラン会/岩神卓球クラブ
- 4 関口・宗行 グリーンクラブ/清友会

私たちの記録

		1	2	3	4	勝-敗	順位
1						-	
2						-	
3						-	
4						-	