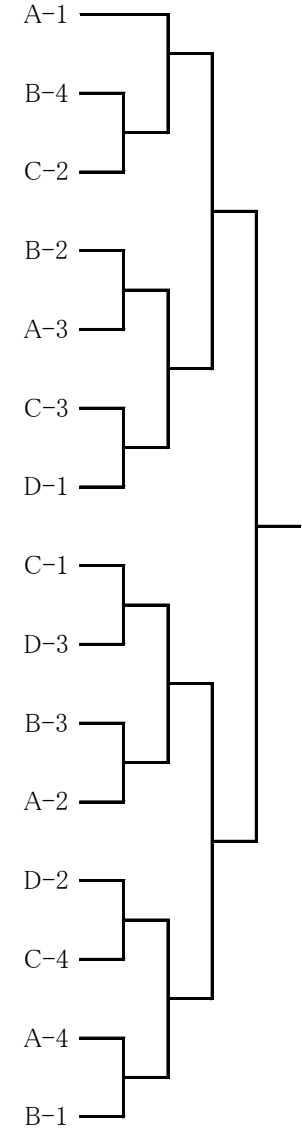


シングルス予選リーグ・決勝トーナメント

①男子単20歳代 決勝トーナメント

1-4コート

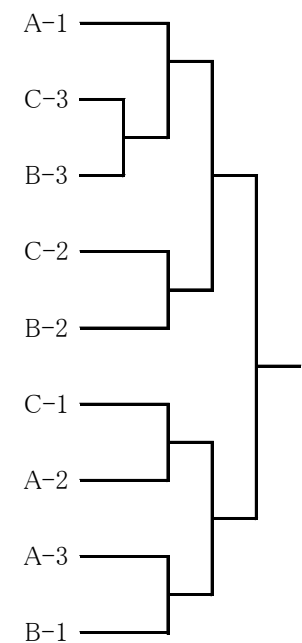
①	1	田口 翔矢 華心会	加藤 真輝 信越化学	小島 広人 伊勢崎TTC	矢内 望月 伊勢崎TTC
	2	柳井 宏一 秀卓会	上原 大典 藤岡クラブ	柳橋 英人 伊勢崎TTC	柿沼 空良 TC城東
	3	大橋 厚太 ダンデライオン	佐藤 壮馬 あづまクラブ	小川 蒼生 伊勢崎TTC	福島 光 伊勢崎TTC
	4	柳井 宏一 秀卓会	上原 大典 藤岡クラブ	柳橋 英人 伊勢崎TTC	柿沼 空良 TC城東
	5	田口 翔矢 華心会	加藤 真輝 信越化学	小島 広人 伊勢崎TTC	矢内 望月 伊勢崎TTC
	6	大橋 厚太 ダンデライオン	佐藤 壮馬 あづまクラブ	小川 蒼生 伊勢崎TTC	福島 光 伊勢崎TTC
②	7	村田 和弥 TC城東	小林 俊貴 TT富岡	荻野 葵 伊勢崎TTC	
	8	大橋 厚太 ダンデライオン	佐藤 壮馬 あづまクラブ	小川 蒼生 伊勢崎TTC	福島 光 伊勢崎TTC
③	9	村田 和弥 TC城東	小林 俊貴 TT富岡	荻野 葵 伊勢崎TTC	
	10	柳井 宏一 秀卓会	上原 大典 藤岡クラブ	柳橋 英人 伊勢崎TTC	柿沼 空良 TC城東
	11	田口 翔矢 華心会	加藤 真輝 信越化学	小島 広人 伊勢崎TTC	矢内 望月 伊勢崎TTC
	12	村田 和弥 TC城東	小林 俊貴 TT富岡	荻野 葵 伊勢崎TTC	
	13	大橋 厚太 ダンデライオン	佐藤 壮馬 あづまクラブ	小川 蒼生 伊勢崎TTC	福島 光 伊勢崎TTC
	14	田口 翔矢 華心会	加藤 真輝 信越化学	小島 広人 伊勢崎TTC	矢内 望月 伊勢崎TTC
④	15	柳井 宏一 秀卓会	上原 大典 藤岡クラブ	柳橋 英人 伊勢崎TTC	柿沼 空良 TC城東



②男子単30歳代 決勝トーナメント

5-7コート

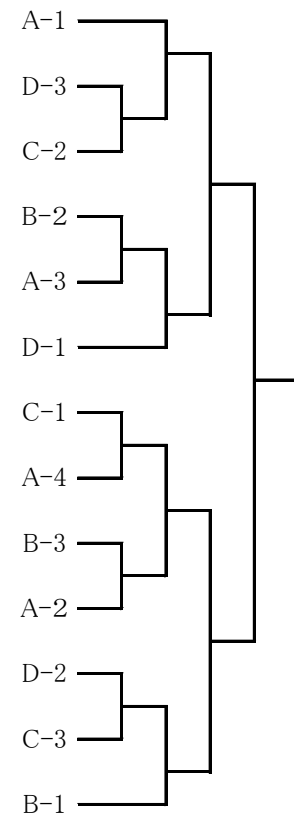
⑤	1	鈴木 健央 長沼商店	薄羽 悠輔 TC城東	高橋 慶 H、T
	2	児島 航太 伊勢崎TTC	羽鳥 亨 H、T	杉本 裕樹 古河ロックドリル
	3	佐藤 直希 TTM	戸塚 大介 安中TTT	松田 圭史 群馬ベテラン会
	4	児島 航太 伊勢崎TTC	羽鳥 亨 H、T	杉本 裕樹 古河ロックドリル
	5	佐藤 直希 TTM	戸塚 大介 安中TTT	松田 圭史 群馬ベテラン会
⑥	6	児島 航太 伊勢崎TTC	羽鳥 亨 H、T	杉本 裕樹 古河ロックドリル
	7	鈴木 健央 長沼商店	薄羽 悠輔 TC城東	高橋 慶 H、T
	8	鈴木 健央 長沼商店	薄羽 悠輔 TC城東	高橋 慶 H、T
⑦	9	佐藤 直希 TTM	戸塚 大介 安中TTT	松田 圭史 群馬ベテラン会



③④⑤男子単40～60歳代 決勝トーナメント

8-11コート

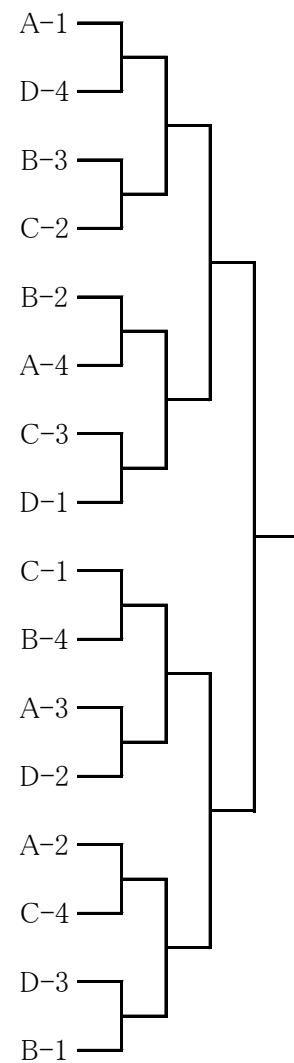
⑧	1	澤田 尊 バファローズ	河野 晃泰 Tとよさと	羽鳥 和典 下川クラブ	染谷 秀幸 JTK
	2	佐藤 英明 あづまクラブ	山田 光 TT富岡	兒島 勲 オーシャン	
	3	新山 雄也 TC城東	佐藤 茂 月夜野クラブ	岩井 大介 富岡クラブ	
	4	小林 伸之 伊勢崎TTC	矢島 稔章 ボブクラブ	菅沼 佳満 個人	
	5	澤田 尊 バファローズ	河野 晃泰 Tとよさと	羽鳥 和典 下川クラブ	染谷 秀幸 JTK
⑨	6	佐藤 英明 あづまクラブ	山田 光 TT富岡	兒島 勲 オーシャン	
	7	新山 雄也 TC城東	佐藤 茂 月夜野クラブ	岩井 大介 富岡クラブ	
⑩	8	澤田 尊 バファローズ	河野 晃泰 Tとよさと	羽鳥 和典 下川クラブ	染谷 秀幸 JTK
	9	小林 伸之 伊勢崎TTC	矢島 稔章 ボブクラブ	菅沼 佳満 個人	
	10	澤田 尊 バファローズ	河野 晃泰 Tとよさと	羽鳥 和典 下川クラブ	染谷 秀幸 JTK
	11	佐藤 英明 あづまクラブ	山田 光 TT富岡	兒島 勲 オーシャン	
	12	新山 雄也 TC城東	佐藤 茂 月夜野クラブ	岩井 大介 富岡クラブ	
⑪	13	小林 伸之 伊勢崎TTC	矢島 稔章 ボブクラブ	菅沼 佳満 個人	



⑥男子単65歳代 決勝トーナメント

12-15コート

⑫	1	小林 猛 ボブクラブ	岡部 武 卓龍会	居川 豊 渋川東クラブ	小久保博志 卓馬会
	2	岩井 孝夫 TC城東	小島 一彦 ボブクラブ	岩崎 桂治 卓馬会	片野 明利 宝南クラブ
	3	高井 和義 チーム鞍城	堀地 良男 卓馬会	青木マサアキ 永明卓球クラブ	神戸 豊 高崎ピンボンズ
	4	佐々木修一 TC城東	羽鳥 殖夫 月夜野クラブ	金子 啓二 高崎APH	吉田 優 GDTC
	5	高井 和義 チーム鞍城	堀地 良男 卓馬会	青木マサアキ 永明卓球クラブ	神戸 豊 高崎ピンボンズ
	6	小林 猛 ボブクラブ	岡部 武 卓龍会	居川 豊 渋川東クラブ	小久保博志 卓馬会
	7	佐々木修一 TC城東	羽鳥 殖夫 月夜野クラブ	金子 啓二 高崎APH	吉田 優 GDTC
⑬	8	岩井 孝夫 TC城東	小島 一彦 ボブクラブ	岩崎 桂治 卓馬会	片野 明利 宝南クラブ
	9	佐々木修一 TC城東	羽鳥 殖夫 月夜野クラブ	金子 啓二 高崎APH	吉田 優 GDTC
⑭	10	高井 和義 チーム鞍城	堀地 良男 卓馬会	青木マサアキ 永明卓球クラブ	神戸 豊 高崎ピンボンズ
	11	小林 猛 ボブクラブ	岡部 武 卓龍会	居川 豊 渋川東クラブ	小久保博志 卓馬会
	12	岩井 孝夫 TC城東	小島 一彦 ボブクラブ	岩崎 桂治 卓馬会	片野 明利 宝南クラブ
	13	小林 猛 ボブクラブ	岡部 武 卓龍会	居川 豊 渋川東クラブ	小久保博志 卓馬会
	14	佐々木修一 TC城東	羽鳥 殖夫 月夜野クラブ	金子 啓二 高崎APH	吉田 優 GDTC
	15	岩井 孝夫 TC城東	小島 一彦 ボブクラブ	岩崎 桂治 卓馬会	片野 明利 宝南クラブ
	16	高井 和義 チーム鞍城	堀地 良男 卓馬会	青木マサアキ 永明卓球クラブ	神戸 豊 高崎ピンボンズ



⑦⑧男子単70～75歳代 決勝トーナメント

16-19コート

⑬	1	辻川 嘉彦 TC城東	立石 宗男 藤岡クラブ	猪熊 光 渋川東クラブ	高山 三夫 GDTC	A-1
	2	小林 高雄 ボブクラブ	村田 隆 渋川東クラブ	五十嵐 稔 卓親会		D-3
	3	高草木辰夫 卓查会	山岸 正道 群馬ベテラン会	根岸 博昭 高崎APH		C-2
	4	三ツ橋勝美 卓龍会	須藤 順一 高崎ピンポンズ	白田 敏博 宝南クラブ	徳江 要一 永明卓球クラブ	B-2
⑭	5	辻川 嘉彦 TC城東	立石 宗男 藤岡クラブ	猪熊 光 渋川東クラブ	高山 三夫 GDTC	A-3
	6	三ツ橋勝美 卓龍会	須藤 順一 高崎ピンポンズ	白田 敏博 宝南クラブ	徳江 要一 永明卓球クラブ	B-4
	7	小林 高雄 ボブクラブ	村田 隆 渋川東クラブ	五十嵐 稔 卓親会		D-1
	8	高草木辰夫 卓查会	山岸 正道 群馬ベテラン会	根岸 博昭 高崎APH		C-1
	9	辻川 嘉彦 TC城東	立石 宗男 藤岡クラブ	猪熊 光 渋川東クラブ	高山 三夫 GDTC	A-4
	10	三ツ橋勝美 卓龍会	須藤 順一 高崎ピンポンズ	白田 敏博 宝南クラブ	徳江 要一 永明卓球クラブ	B-3
	11	辻川 嘉彦 TC城東	立石 宗男 藤岡クラブ	猪熊 光 渋川東クラブ	高山 三夫 GDTC	A-2
	12	小林 高雄 ボブクラブ	村田 隆 渋川東クラブ	五十嵐 稔 卓親会		D-2
	13	高草木辰夫 卓查会	山岸 正道 群馬ベテラン会	根岸 博昭 高崎APH		C-3
	14	三ツ橋勝美 卓龍会	須藤 順一 高崎ピンポンズ	白田 敏博 宝南クラブ	徳江 要一 永明卓球クラブ	B-1

⑨⑩男子単80歳代・85歳以上 決勝トーナメント

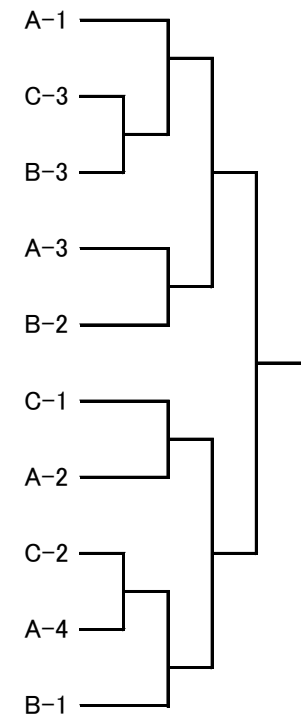
20-21コート

⑯	1	針谷 正紀 群馬ベテラン会	山中 義夫 高崎ピンポンズ	上杉 湛 下川クラブ		A-1
	2	針谷 正紀 群馬ベテラン会	山中 義夫 高崎ピンポンズ	上杉 湛 下川クラブ		A-3
⑰	3	長南 秀雄 群馬ベテラン会	瀬間 勝利 高崎ベテラン会	山田 勝芳 高崎ピンポンズ		B-2
	4	針谷 正紀 群馬ベテラン会	山中 義夫 高崎ピンポンズ	上杉 湛 下川クラブ		A-2
	5	長南 秀雄 群馬ベテラン会	瀬間 勝利 高崎ベテラン会	山田 勝芳 高崎ピンポンズ		B-3
⑱	6	長南 秀雄 群馬ベテラン会	瀬間 勝利 高崎ベテラン会	山田 勝芳 高崎ピンポンズ		B-1

⑪⑬⑭女子単60歳未満 決勝トーナメント

22-24コート

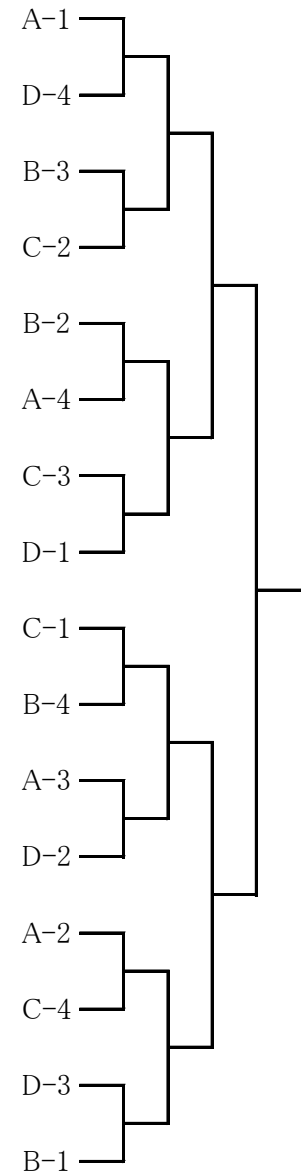
⑫	1	藤生久美子 卓龍会	高橋 祥子 すまいる	矢島富士子 富岡クラブ	青木アンナ 永明卓球クラブ
	2	下山 楓果 信越化学	長棟佐智代 チームあじさい	田島 麗子 すまいる	
	3	福島 麻乃 清友会	村田 紀香 城東Mi x	榛澤美栄子 すまいる	
	4	藤生久美子 卓龍会	高橋 祥子 すまいる	矢島富士子 富岡クラブ	青木アンナ 永明卓球クラブ
⑬	5	福島 麻乃 清友会	村田 紀香 城東Mi x	榛澤美栄子 すまいる	
	6	下山 楓果 信越化学	長棟佐智代 チームあじさい	田島 麗子 すまいる	
	7	藤生久美子 卓龍会	高橋 祥子 すまいる	矢島富士子 富岡クラブ	青木アンナ 永明卓球クラブ
	8	下山 楓果 信越化学	長棟佐智代 チームあじさい	田島 麗子 すまいる	
⑭	9	藤生久美子 卓龍会	高橋 祥子 すまいる	矢島富士子 富岡クラブ	青木アンナ 永明卓球クラブ
	10	福島 麻乃 清友会	村田 紀香 城東Mi x	榛澤美栄子 すまいる	



⑮⑯女子単60~65歳代 決勝トーナメント

25-28コート

⑮	1	石倉千恵子 すまいる	松本みどり 月夜野ピンポン	吉村 美好 昴	中坪美津子 卓親会
	2	永井 藤子 清友会	吉澤 眞弓 藤岡クラブ	田子 里美 チームあじさい	須藤由美子 卓友会
	3	栗原 和子 藤岡クラブ	中里すま子 清友会	白石 秀子 秀卓会	三澤智恵美 GDTC
	4	牧山 洋子 チームあじさい	松井みゆき 伊勢崎市民クラブ	加藤 昌代 上里クラブ	清水 尚子 昴
⑯	5	栗原 和子 藤岡クラブ	中里すま子 清友会	白石 秀子 秀卓会	三澤智恵美 GDTC
	6	石倉千恵子 すまいる	松本みどり 月夜野ピンポン	吉村 美好 昴	中坪美津子 卓親会
	7	牧山 洋子 チームあじさい	松井みゆき 伊勢崎市民クラブ	加藤 昌代 上里クラブ	清水 尚子 昴
	8	永井 藤子 清友会	吉澤 眞弓 藤岡クラブ	田子 里美 チームあじさい	須藤由美子 卓友会
⑰	9	牧山 洋子 チームあじさい	松井みゆき 伊勢崎市民クラブ	加藤 昌代 上里クラブ	清水 尚子 昴
	10	栗原 和子 藤岡クラブ	中里すま子 清友会	白石 秀子 秀卓会	三澤智恵美 GDTC
	11	石倉千恵子 すまいる	松本みどり 月夜野ピンポン	吉村 美好 昴	中坪美津子 卓親会
	12	永井 藤子 清友会	吉澤 眞弓 藤岡クラブ	田子 里美 チームあじさい	須藤由美子 卓友会
	13	石倉千恵子 すまいる	松本みどり 月夜野ピンポン	吉村 美好 昴	中坪美津子 卓親会
	14	牧山 洋子 チームあじさい	松井みゆき 伊勢崎市民クラブ	加藤 昌代 上里クラブ	清水 尚子 昴
	15	永井 藤子 清友会	吉澤 眞弓 藤岡クラブ	田子 里美 チームあじさい	須藤由美子 卓友会
	16	栗原 和子 藤岡クラブ	中里すま子 清友会	白石 秀子 秀卓会	三澤智恵美 GDTC



⑰女子単70歳代 決勝トーナメント

29-31コート

⑳	1	佐藤 弘子 昴	鹿沼美津子 清友会	飯塚まさ江 すまいる	寺沢 和枝 JTK	A-1
	2	小山田和子 秀卓会	小倉 幸子 チームあじさい	篠原美代子 富岡クラブ		D-3
	3	辻川美代子 城東Mix	金井みつ江 昴	齋藤 薫 JTK		C-2
	4	川上恵美子 清友会	富井 操 秀卓会	岩辺たつ江 すまいる		B-2
	5	佐藤 弘子 昴	鹿沼美津子 清友会	飯塚まさ江 すまいる	寺沢 和枝 JTK	A-3
㉑㉒	6	小山田和子 秀卓会	小倉 幸子 チームあじさい	篠原美代子 富岡クラブ		D-1
	7	辻川美代子 城東Mix	金井みつ江 昴	齋藤 薫 JTK		C-1
㉓	8	佐藤 弘子 昴	鹿沼美津子 清友会	飯塚まさ江 すまいる	寺沢 和枝 JTK	A-4
	9	川上恵美子 清友会	富井 操 秀卓会	岩辺たつ江 すまいる		B-3
	10	佐藤 弘子 昴	鹿沼美津子 清友会	飯塚まさ江 すまいる	寺沢 和枝 JTK	A-2
㉔	11	小山田和子 秀卓会	小倉 幸子 チームあじさい	篠原美代子 富岡クラブ		D-2
	12	辻川美代子 城東Mix	金井みつ江 昴	齋藤 薫 JTK		C-3
	13	川上恵美子 清友会	富井 操 秀卓会	岩辺たつ江 すまいる		B-1

⑱⑲女子単75歳代・80歳代 決勝トーナメント

32-33コート

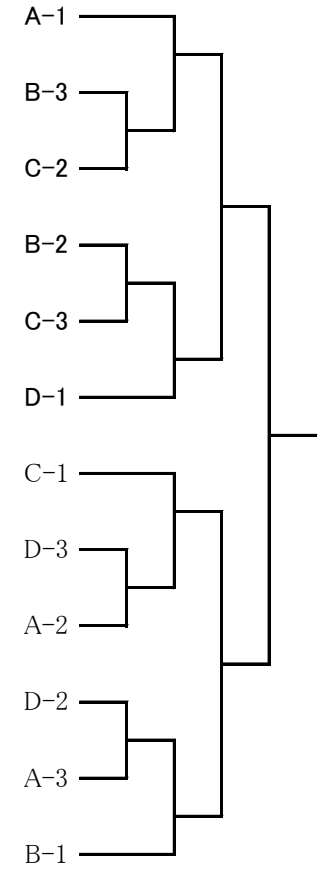
㉕	1	廣瀬あい子 卓龍会	下山とみ枝 清友会	戸部 芳枝 TT秋桜	丹下かず子 すまいる	A-1
	2	大貫千都子 清友会	松本いち子 富岡クラブ	永木 頌子 伊勢崎市民クラブ	森田美佐子 岩神卓球クラブ	B-4
	3	大貫千都子 清友会	松本いち子 富岡クラブ	永木 頌子 伊勢崎市民クラブ	森田美佐子 岩神卓球クラブ	B-2
	4	廣瀬あい子 卓龍会	下山とみ枝 清友会	戸部 芳枝 TT秋桜	丹下かず子 すまいる	A-3
㉖	5	廣瀬あい子 卓龍会	下山とみ枝 清友会	戸部 芳枝 TT秋桜	丹下かず子 すまいる	A-2
	6	大貫千都子 清友会	松本いち子 富岡クラブ	永木 頌子 伊勢崎市民クラブ	森田美佐子 岩神卓球クラブ	B-3
	7	廣瀬あい子 卓龍会	下山とみ枝 清友会	戸部 芳枝 TT秋桜	丹下かず子 すまいる	A-4
	8	大貫千都子 清友会	松本いち子 富岡クラブ	永木 頌子 伊勢崎市民クラブ	森田美佐子 岩神卓球クラブ	B-1

ダブルス予選リーグ・決勝トーナメント・決勝リーグ

㉑㉒㉓男子複100歳未満 決勝トーナメント

①	1	田口・大橋 華心会/ダンデライオン	兒島・鈴木 オーシャン/長沼商店	小島・矢内 伊勢崎TTC
	2	小林・児島 伊勢崎TTC	村田・柿沼 TC城東	戸塚・岩井 安中TTT/富岡クラブ
	3	上原・佐藤 藤岡クラブ/TTM	柳橋・福島 伊勢崎TTC	羽鳥・松田 下川クラブ/群馬ベテラン会
	4	小林・児島 伊勢崎TTC	村田・柿沼 TC城東	戸塚・岩井 安中TTT/富岡クラブ
	5	上原・佐藤 藤岡クラブ/TTM	柳橋・福島 伊勢崎TTC	羽鳥・松田 下川クラブ/群馬ベテラン会
②	6	小川・荻野 伊勢崎TTC	薄羽・新山 TC城東	羽鳥・高橋 H、T
	7	上原・佐藤 藤岡クラブ/TTM	柳橋・福島 伊勢崎TTC	羽鳥・松田 下川クラブ/群馬ベテラン会
④	8	小川・荻野 伊勢崎TTC	薄羽・新山 TC城東	羽鳥・高橋 H、T
	9	田口・大橋 華心会/ダンデライオン	兒島・鈴木 オーシャン/長沼商店	小島・矢内 伊勢崎TTC
	10	小川・荻野 伊勢崎TTC	薄羽・新山 TC城東	羽鳥・高橋 H、T
	11	田口・大橋 華心会/ダンデライオン	兒島・鈴木 オーシャン/長沼商店	小島・矢内 伊勢崎TTC
⑤	12	小林・児島 伊勢崎TTC	村田・柿沼 TC城東	戸塚・岩井 安中TTT/富岡クラブ

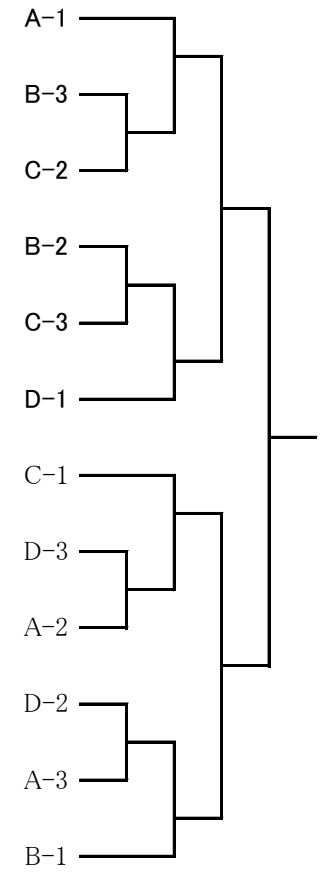
1-4コート



㉔㉕㉖男子複100~140歳代 決勝トーナメント

⑦	1	辻川・佐々木 TC城東	岡部・三ツ橋 卓龍会	五十嵐・中坪 卓親会	
	2	高草木・青木 卓杵会/永明卓球クラブ	村田・居川 渋川東クラブ	吉田・高山 GDTC	
	3	岩井・小林 TC城東/ボブクラブ	高井・河野 チーム鞍城/Tとよさと	岩崎・小久保 卓馬会	
	4	高草木・青木 卓杵会/永明卓球クラブ	村田・居川 渋川東クラブ	吉田・高山 GDTC	
	5	岩井・小林 TC城東/ボブクラブ	高井・河野 チーム鞍城/Tとよさと	岩崎・小久保 卓馬会	
⑧	6	小島・矢島 ボブクラブ	関・堀地 卓馬会	根岸・金子 高崎APH	
	7	岩井・小林 TC城東/ボブクラブ	高井・河野 チーム鞍城/Tとよさと	岩崎・小久保 卓馬会	
⑩	8	小島・矢島 ボブクラブ	関・堀地 卓馬会	根岸・金子 高崎APH	
	9	辻川・佐々木 TC城東	岡部・三ツ橋 卓龍会	五十嵐・中坪 卓親会	
	10	小島・矢島 ボブクラブ	関・堀地 卓馬会	根岸・金子 高崎APH	
	11	辻川・佐々木 TC城東	岡部・三ツ橋 卓龍会	五十嵐・中坪 卓親会	
	⑪	12	高草木・青木 卓杵会/永明卓球クラブ	村田・居川 渋川東クラブ	吉田・高山 GDTC

7-11コート



㉓㉔男子複150歳代・160歳以上 決勝リーグ

13コート

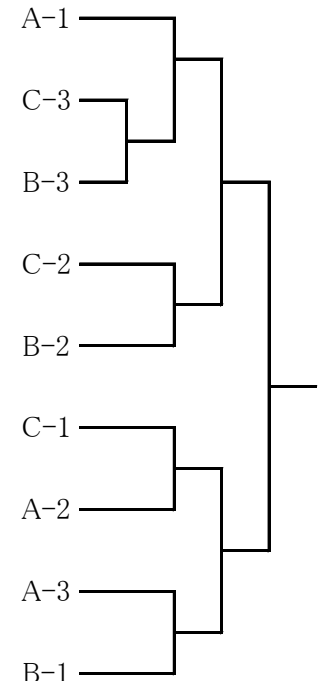
- | | | | | | |
|---|------------------------|---|--------------------------|---|------------------|
| 1 | 山岸・小林
群馬ベテラン会/ボブクラブ | 2 | 瀬間・須藤
高崎ベテラン会/高崎ピンポンス | 3 | 針谷・長南
群馬ベテラン会 |
|---|------------------------|---|--------------------------|---|------------------|

- 4 山田・山中
高崎ピンポンス

㉕㉖㉗女子複130歳未満 決勝トーナメント

15-17コート

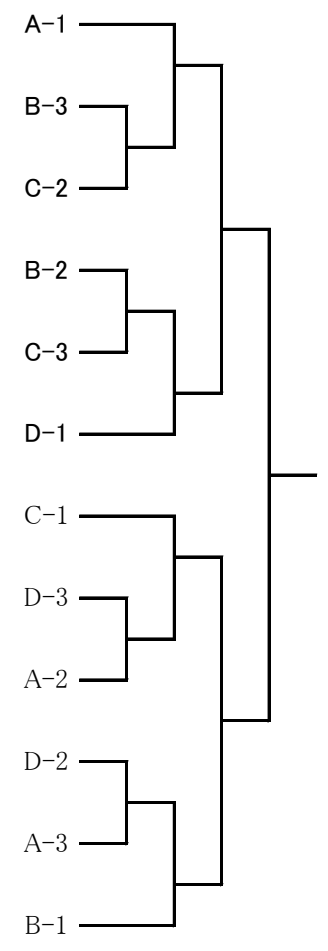
- | | | | | |
|---|---|----------------|-----------------------|----------------------|
| ⑮ | 1 | 矢島・福島
清友会 | 牧山・三澤
チームあじさい/GDTC | 榛澤・高橋
すまいる |
| | 2 | 村田・辻川
城東Mix | 田子・長棟
チームあじさい | 須藤・青木
卓友会/永明卓球クラブ |
| | 3 | 吉澤・栗原
藤岡クラブ | 田島・石倉
すまいる | 矢島・篠原
富岡クラブ |
| | 4 | 村田・辻川
城東Mix | 田子・長棟
チームあじさい | 須藤・青木
卓友会/永明卓球クラブ |
| | 5 | 吉澤・栗原
藤岡クラブ | 田島・石倉
すまいる | 矢島・篠原
富岡クラブ |
| ⑯ | 6 | 村田・辻川
城東Mix | 田子・長棟
チームあじさい | 須藤・青木
卓友会/永明卓球クラブ |
| | 7 | 矢島・福島
清友会 | 牧山・三澤
チームあじさい/GDTC | 榛澤・高橋
すまいる |
| | 8 | 矢島・福島
清友会 | 牧山・三澤
チームあじさい/GDTC | 榛澤・高橋
すまいる |
| ⑰ | 9 | 吉澤・栗原
藤岡クラブ | 田島・石倉
すまいる | 矢島・篠原
富岡クラブ |



㉘㉙女子複130~140歳代 決勝トーナメント

19-23コート

- | | | | | |
|---|----|------------------|----------------------|---------------|
| ⑲ | 1 | 廣瀬・藤生
卓龍会 | 鹿沼・中里
清友会 | 品川・平岡
JTK |
| | 2 | 川上・永井
清友会 | 加藤・松本
上里クラブ/富岡クラブ | 飯塚・丹下
すまいる |
| | 3 | 相崎・富澤
チームあじさい | 松本・白石
月夜野ピンポン/秀卓会 | 金井・清水
昴 |
| | 4 | 川上・永井
清友会 | 加藤・松本
上里クラブ/富岡クラブ | 飯塚・丹下
すまいる |
| | 5 | 相崎・富澤
チームあじさい | 松本・白石
月夜野ピンポン/秀卓会 | 金井・清水
昴 |
| ⑳ | 6 | 小山田・富井
秀卓会 | 佐藤・吉村
昴 | 倉持・岩辺
すまいる |
| | 7 | 相崎・富澤
チームあじさい | 松本・白石
月夜野ピンポン/秀卓会 | 金井・清水
昴 |
| ㉑ | 8 | 小山田・富井
秀卓会 | 佐藤・吉村
昴 | 倉持・岩辺
すまいる |
| | 9 | 廣瀬・藤生
卓龍会 | 鹿沼・中里
清友会 | 品川・平岡
JTK |
| | 10 | 小山田・富井
秀卓会 | 佐藤・吉村
昴 | 倉持・岩辺
すまいる |
| ㉒ | 11 | 廣瀬・藤生
卓龍会 | 鹿沼・中里
清友会 | 品川・平岡
JTK |
| | 12 | 川上・永井
清友会 | 加藤・松本
上里クラブ/富岡クラブ | 飯塚・丹下
すまいる |



㊸㊹ 女子複150歳代・女子複160歳以上 決勝トーナメント

25-26コート

㊸	1	永木・松井 伊勢崎市民クラブ	下山・小倉 清友会/チームあじさい	宗行・西村 清友会	
	2	永木・松井 伊勢崎市民クラブ	下山・小倉 清友会/チームあじさい	宗行・西村 清友会	
	3	小林・大貫 清友会	飯野・鬼頭 昴	森田・森田 岩神卓球クラブ	
	4	永木・松井 伊勢崎市民クラブ	下山・小倉 清友会/チームあじさい	宗行・西村 清友会	
	5	小林・大貫 清友会	飯野・鬼頭 昴	森田・森田 岩神卓球クラブ	
㊹	6	小林・大貫 清友会	飯野・鬼頭 昴	森田・森田 岩神卓球クラブ	B-1

私の記録（男女単）

	1	2	3	4	5	勝-敗	順位
1						-	
2						-	
3						-	
4						-	
5						-	

私たちの記録（男女複）

	1	2	3	4	勝-敗	順位
1					-	
2					-	
3					-	
4					-	