

第38回群馬県マスタース・ウェルカムベテラン卓球大会 入賞記録

主 催 : 群馬県卓球ベテラン会 (会長 村田 隆 TEL:090-5406-9990)

日 時 : 2024年5月18日(土)

競技時間 : 9:00~17:00

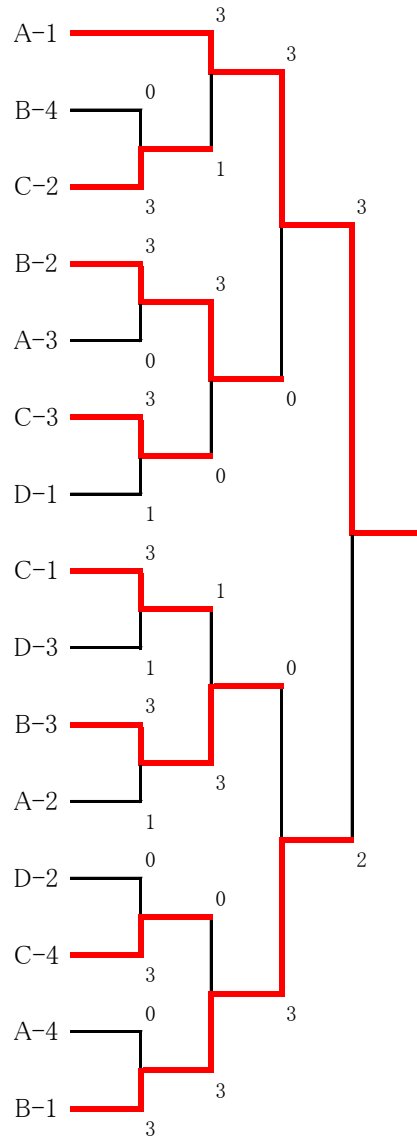
会 場 : ヤマト市民体育館前橋

参加人数 : 230名 (シングルス 120名・ダブルス 55組)

種目名	参加数	優 勝	準優勝	第三位	第三位
男子単20歳代	15名	田口 翔矢 華心会	柳井 宏一 秀卓会	上原 大典 藤岡クラブ	柳橋 英人 伊勢崎TTC
男子単30歳代	9名	佐藤 直希 TTM	鈴木 健央 長沼商店	戸塚 大介 安中TTT	高橋 慶 H, T
男子単40-60歳代	13名	小林 伸之 伊勢崎TTC	佐藤 英明 あづまクラブ	新山 雄也 TC城東	澤田 尊 バファローズ
男子単65歳代	16名	高井 和義 チーム鞍城	佐々木修一 TC城東	岩井 孝夫 TC城東	小島 一彦 ボブクラブ
男子単70-75歳代	14名	須藤 順一 高崎ピンボンズ	辻川 嘉彦 TC城東	白田 敏博 宝南クラブ	小林 高雄 ボブクラブ
男子単80歳代	5名	山中 義夫 高崎ピンボンズ	針谷 正紀 群馬ベテラン会		
男子単85歳以上	1名	上杉 湛 下川クラブ			
女子単60歳未満	10名	下山 楓果 信越化学	藤生久美子 卓龍会	福島 麻乃 清友会	村田 紀香 城東Mix
女子単60-65歳代	16名	田子 里美 チームあじさい	石倉千恵子 すまいる	牧山 洋子 チームあじさい	吉澤 眞弓 藤岡クラブ
女子単70歳代	13名	小倉 幸子 チームあじさい	富井 操 秀卓会	辻川美代子 城東Mix	佐藤 弘子 昴
女子単75歳代	6名	大貫千都子 清友会	下山とみ枝 清友会		
女子単80歳代	2名	永木 頌子 伊勢崎市民クラブ			
男子複100歳未満	12組	田口 翔矢 華心会	柳橋 英人 伊勢崎TTC	小林 伸之 伊勢崎TTC	小川 蒼生 伊勢崎TTC
		大橋 厚太 ダンデライオン	福島 光 伊勢崎TTC	児島 航太 伊勢崎TTC	荻野 葵 伊勢崎TTC
男子複100-140歳代	12組	辻川 嘉彦 TC城東	岩井 孝夫 TC城東	小島 一彦 ボブクラブ	高草木辰夫 卓卓会
		佐々木修一 TC城東	小林 猛 ボブクラブ	矢島 稔章 ボブクラブ	青木マサアキ 永明卓球クラブ
男子複150歳代	2組	山岸 正道 群馬ベテラン会	瀬間 勝利 高崎ベテラン会		
		小林 高雄 ボブクラブ	須藤 順一 高崎ピンボンズ		
男子複160歳以上	2組	針谷 正紀 群馬ベテラン会	山田 勝芳 高崎ピンボンズ		
		長南 秀雄 群馬ベテラン会	山中 義夫 高崎ピンボンズ		
女子複130歳未満	9組	清水 環 清友会	吉澤 眞弓 藤岡クラブ	田島 麗子 すまいる	田子 里美 チームあじさい
		福島 麻乃 清友会	栗原 和子 藤岡クラブ	石倉千恵子 すまいる	長棟佐智代 チームあじさい
女子複130-140歳代	12組	廣瀬あい子 卓龍会	川上恵美子 清友会	小山田和子 秀卓会	松本みどり 月夜野ピンボン
		藤生久美子 卓龍会	永井 藤子 清友会	富井 操 秀卓会	白石 秀子 秀卓会
女子複150歳代	5組	永木 頌子 伊勢崎市民クラブ	下山とみ枝 清友会		
		松井みゆき 伊勢崎市民クラブ	小倉 幸子 チームあじさい		
女子複160歳以上	1組	森田ユミ子 岩神卓球クラブ			
		森田美佐子 岩神卓球クラブ			

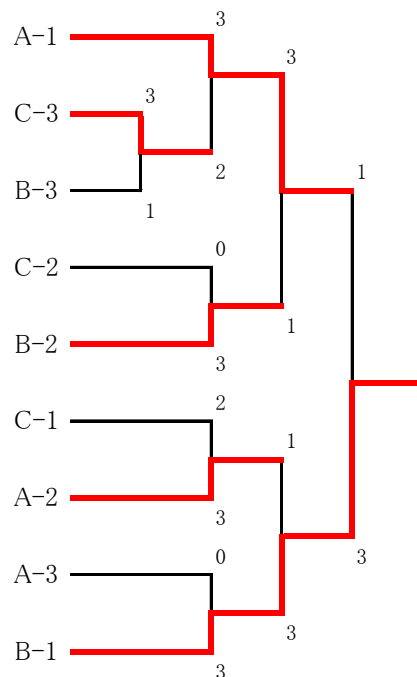
①男子単20歳代 決勝トーナメント

- | | | |
|----|-----|------------------|
| 1 | 優勝 | 田口 翔矢
華心会 |
| 2 | | 柿沼 空良
TC城東 |
| 3 | | 佐藤 壮馬
あづまクラブ |
| 4 | 第三位 | 柳橋 英人
伊勢崎TTC |
| 5 | | 加藤 真輝
信越化学 |
| 6 | | 大橋 厚太
ダンデライオン |
| 7 | | 小林 俊貴
TT富岡 |
| 8 | | 小川 蒼生
伊勢崎TTC |
| 9 | | 荻野 葵
伊勢崎TTC |
| 10 | 第三位 | 上原 大典
藤岡クラブ |
| 11 | | 小島 広人
伊勢崎TTC |
| 12 | | 村田 和弥
TC城東 |
| 13 | | 福島 光
伊勢崎TTC |
| 14 | | 矢内 望月
伊勢崎TTC |
| 15 | 準優勝 | 柳井 宏一
秀卓会 |



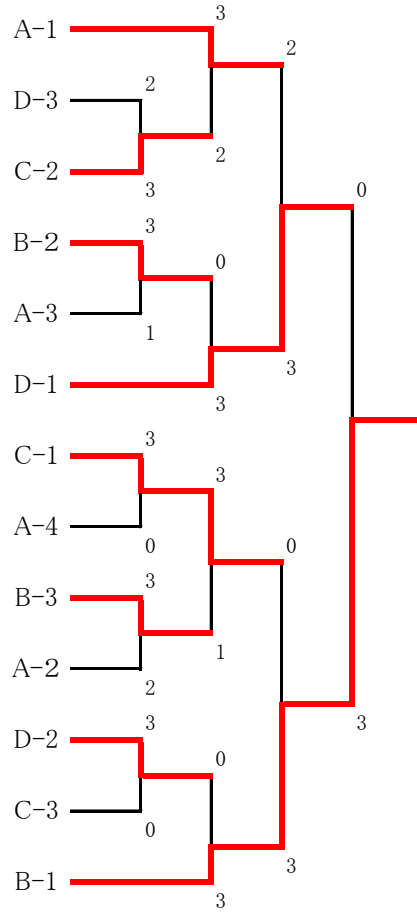
②男子単30歳代 決勝トーナメント

- | | | |
|---|-----|-------------------|
| 1 | 準優勝 | 鈴木 健央
長沼商店 |
| 2 | | 羽鳥 亨
H, T |
| 3 | | 松田 圭史
群馬ベテラン会 |
| 4 | | 杉本 裕樹
古河ロックドリル |
| 5 | 第三位 | 戸塚 大介
安中TTT |
| 6 | | 児島 航太
伊勢崎TTC |
| 7 | 第三位 | 高橋 慶
H, T |
| 8 | | 薄羽 悠輔
TC城東 |
| 9 | 優勝 | 佐藤 直希
TTM |



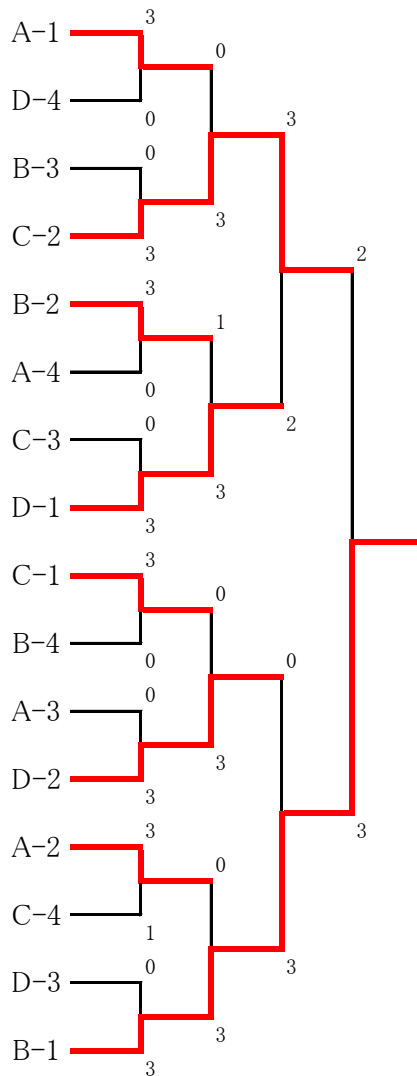
③④⑤男子単40～60歳代 決勝トーナメント

- 1 第三位 澤田 尊
バファローズ
- 2 山田 光
TT富岡
- 3 佐藤 茂
月夜野クラブ
- 4 菅沼 佳満
個人
- 5 染谷 秀幸
JTK
- 6 準優勝 佐藤 英明
あづまクラブ
- 7 第三位 新山 雄也
TC城東
- 8 羽鳥 和典
下川クラブ
- 9 矢島 稔章
ボブクラブ
- 10 河野 晃泰
Tとよさと
- 11 兒島 勲
オーシャン
- 12 岩井 大介
富岡クラブ
- 13 優勝 小林 伸之
伊勢崎TTC



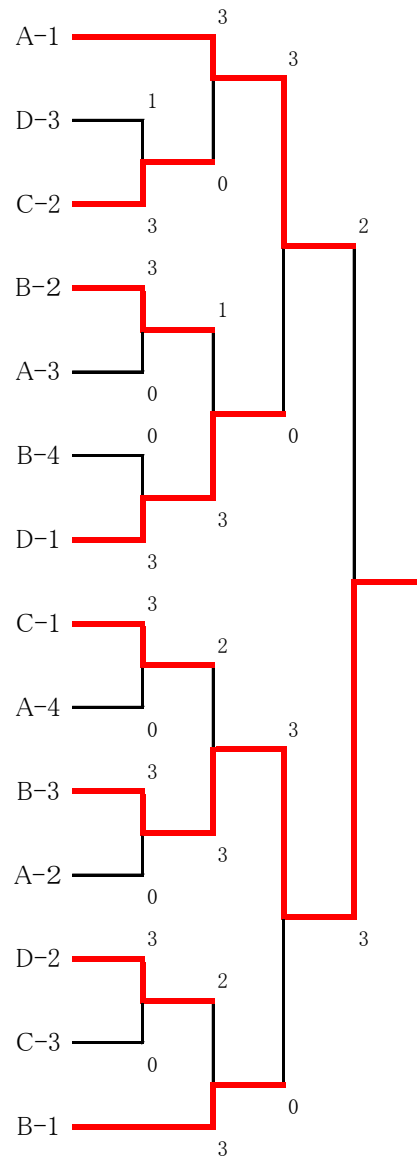
⑥男子単65歳代 決勝トーナメント

- 1 小林 猛
ボブクラブ
- 2 片野 明利
宝南クラブ
- 3 青木マサアキ
永明卓球クラブ
- 4 準優勝 佐々木修一
TC城東
- 5 堀地 良男
卓馬会
- 6 小久保博志
卓馬会
- 7 吉田 優
GDTC
- 8 第三位 小島 一彦
ボブクラブ
- 9 金子 啓二
高崎APH
- 10 神戸 豊
高崎ピンボンズ
- 11 居川 豊
澁川東クラブ
- 12 第三位 岩井 孝夫
TC城東
- 13 岡部 武
卓龍会
- 14 羽鳥 殖夫
月夜野クラブ
- 15 岩崎 桂治
卓馬会
- 16 優勝 高井 和義
チーム鞍城



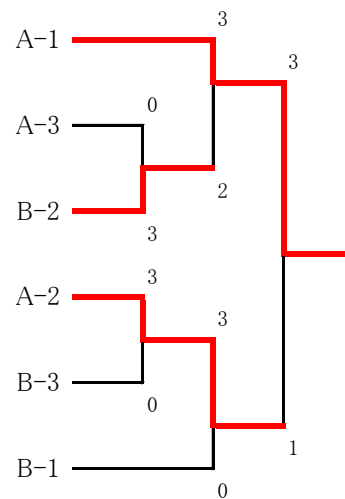
⑦⑧男子単70～75歳代 決勝トーナメント

- | | | |
|----|-----|------------------|
| 1 | 準優勝 | 辻川 嘉彦
TC城東 |
| 2 | | 五十嵐 稔
卓親会 |
| 3 | | 山岸 正道
群馬ベテラン会 |
| 4 | | 三ツ橋勝美
卓龍会 |
| 5 | | 猪熊 光
渋川東クラブ |
| 6 | | 徳江 要一
永明卓球クラブ |
| 7 | 第三位 | 小林 高雄
ボブクラブ |
| 8 | | 高草木辰夫
卓查会 |
| 9 | | 高山 三夫
GDTC |
| 10 | 優勝 | 須藤 順一
高崎ピンポンズ |
| 11 | | 立石 宗男
藤岡クラブ |
| 12 | | 村田 隆
渋川東クラブ |
| 13 | | 根岸 博昭
高崎APH |
| 14 | 第三位 | 白田 敏博
宝南クラブ |



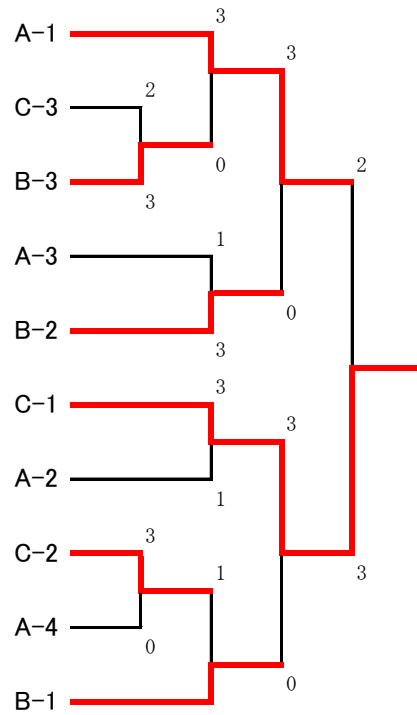
⑨⑩男子単80歳代・85歳以上 決勝トーナメント

- | | | |
|---|-----|------------------|
| 1 | 優勝 | 山中 義夫
高崎ピンポンズ |
| 2 | | 上杉 湛
下川クラブ |
| 3 | | 瀬間 勝利
高崎ベテラン会 |
| 4 | 準優勝 | 針谷 正紀
群馬ベテラン会 |
| 5 | | 長南 秀雄
群馬ベテラン会 |
| 6 | | 山田 勝芳
高崎ピンポンズ |



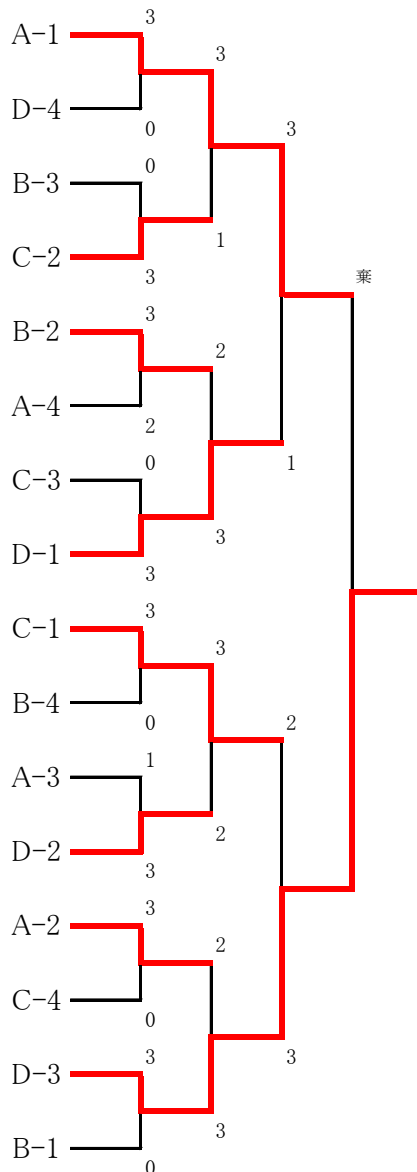
⑪⑬⑭女子単60歳未満 決勝トーナメント

- | | | |
|----|-----|------------------|
| 1 | 準優勝 | 藤生久美子
卓龍会 |
| 2 | | 田島 麗子
すまいる |
| 3 | | 榛澤美栄子
すまいる |
| 4 | | 矢島富士子
富岡クラブ |
| 5 | 第三位 | 村田 紀香
城東Mi x |
| 6 | 優勝 | 下山 楓果
信越化学 |
| 7 | | 高橋 祥子
すまいる |
| 8 | | 長棟佐智代
チームあじさい |
| 9 | | 青木アンナ
永明卓球クラブ |
| 10 | 第三位 | 福島 麻乃
清友会 |



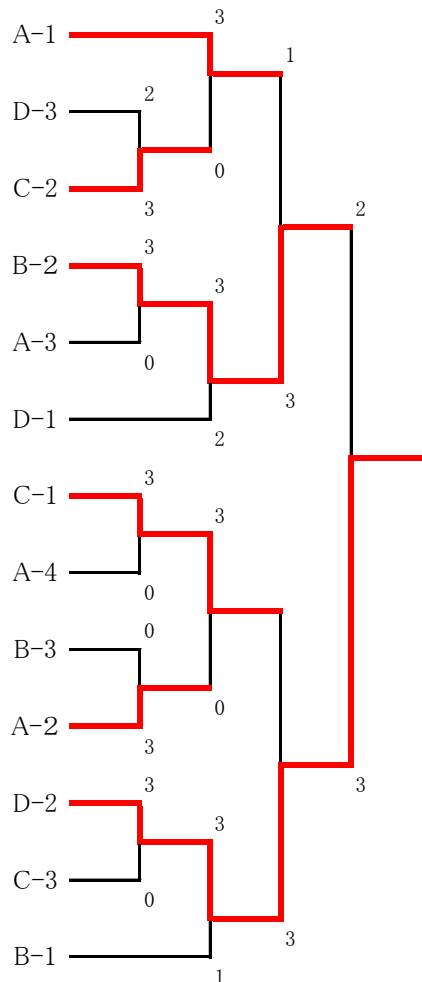
⑮⑯女子単60～65歳代 決勝トーナメント

- | | | |
|----|-----|-------------------|
| 1 | 準優勝 | 石倉千恵子
すまいる |
| 2 | | 須藤由美子
卓友会 |
| 3 | | 白石 秀子
秀卓会 |
| 4 | | 松井みゆき
伊勢崎市民クラブ |
| 5 | | 中里すま子
清友会 |
| 6 | | 中坪美津子
卓親会 |
| 7 | | 加藤 昌代
上里クラブ |
| 8 | 第三位 | 吉澤 眞弓
藤岡クラブ |
| 9 | 第三位 | 牧山 洋子
チームあじさい |
| 10 | | 三澤智恵美
GDTC |
| 11 | | 吉村 美好
昴 |
| 12 | | 永井 藤子
清友会 |
| 13 | | 松本みどり
月夜野ピンポン |
| 14 | | 清水 尚子
昴 |
| 15 | 優勝 | 田子 里美
チームあじさい |
| 16 | | 栗原 和子
藤岡クラブ |



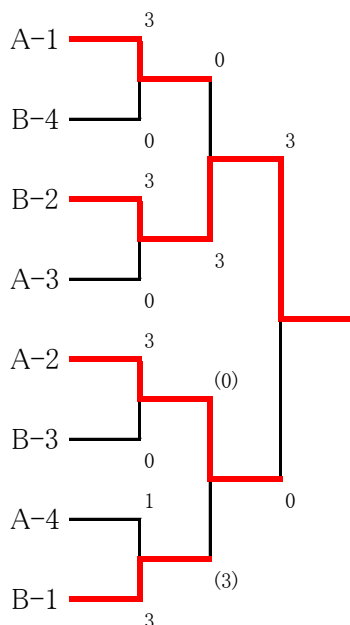
⑰女子単70歳代 決勝トーナメント

- | | | |
|----|-----|------------------|
| 1 | 第三位 | 佐藤 弘子
昂 |
| 2 | | 篠原美代子
富岡クラブ |
| 3 | | 齋藤 薫
JTK |
| 4 | 準優勝 | 富井 操
秀卓会 |
| 5 | | 飯塚まさ江
すまいる |
| 6 | | 小山田和子
秀卓会 |
| 7 | 第三位 | 辻川美代子
城東Mix |
| 8 | | 寺沢 和枝
JTK |
| 9 | | 岩辺たつ江
すまいる |
| 10 | | 鹿沼美津子
清友会 |
| 11 | 優勝 | 小倉 幸子
チームあじさい |
| 12 | | 金井みつ江
昂 |
| 13 | | 川上恵美子
清友会 |



⑱女子単75歳代 決勝トーナメント

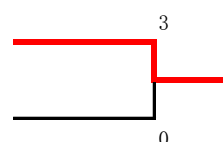
- | | | |
|---|-----|-------------------|
| 1 | | 廣瀬あい子
卓龍会 |
| 2 | | 松本いち子
富岡クラブ |
| 3 | 優勝 | 大貫千都子
清友会 |
| 4 | | 丹下かず子
すまいる |
| 5 | 準優勝 | 下山とみ枝
清友会 |
| 6 | | 森田美佐子
岩神卓球クラブ |
| 7 | | 戸部 芳枝
TT秋桜 |
| 8 | | 永木 頌子
伊勢崎市民クラブ |



* 永木頌子は80歳代で優勝しているなので2回戦まで(2回戦で勝っても相手が3回戦に進む)

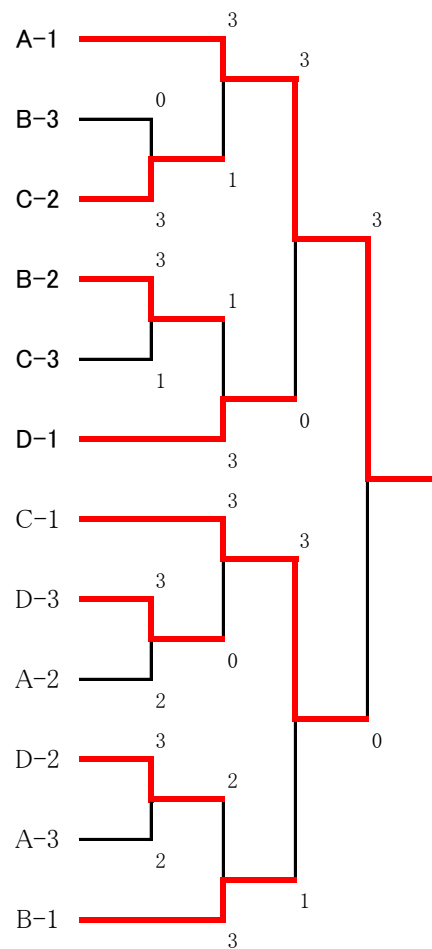
⑲女子単80歳代 優勝決定戦

- | | | |
|---|----|-------------------|
| 1 | 優勝 | 永木 頌子
伊勢崎市民クラブ |
| 2 | | 森田美佐子
岩神卓球クラブ |



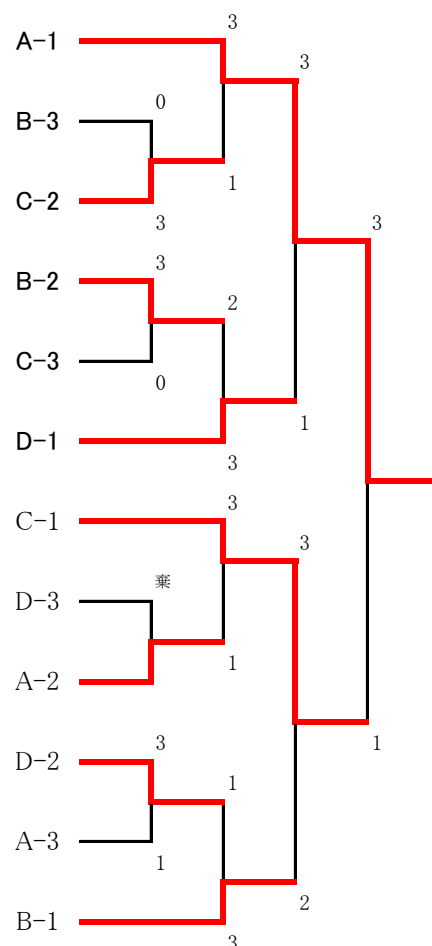
㉑㉒㉓男子複100歳未満 決勝トーナメント

1	優勝	田口・大橋 華心会/ダンデライオン
2		戸塚・岩井 安中TTT/富岡クラブ
3		上原・佐藤 藤岡クラブ/TTM
4		村田・柿沼 TC城東
5		羽鳥・松田 下川クラブ/群馬ベテラン会
6	第三位	小川・荻野 伊勢崎TTC
7	準優勝	柳橋・福島 伊勢崎TTC
8		羽鳥・高橋 H、T
9		兒島・鈴木 オーシャン/長沼商店
10		薄羽・新山 TC城東
11		小島・矢内 伊勢崎TTC
12	第三位	小林・児島 伊勢崎TTC



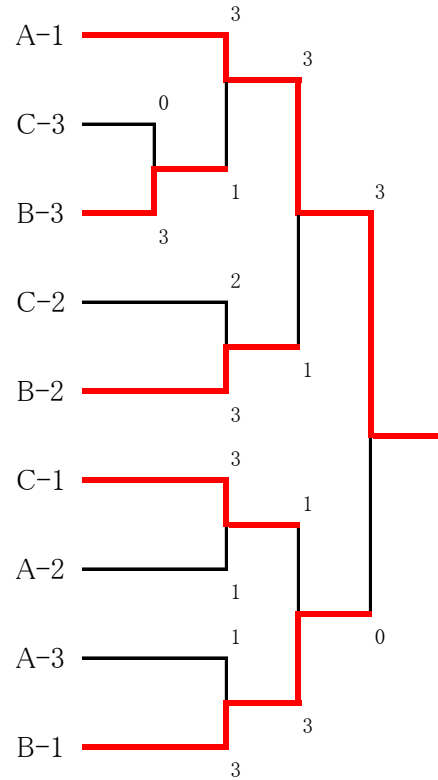
㉔㉕㉖男子複100～140歳代 決勝トーナメント

1	優勝	辻川・佐々木 TC城東
2		吉田・高山 GDTC
3		高井・河野 チーム鞍城/Tとよさと
4		村田・居川 渋川東クラブ
5		岩崎・小久保 卓馬会
6	第三位	小島・矢島 ボブクラブ
7	準優勝	岩井・小林 TC城東/ボブクラブ
8		関・堀地 卓馬会
9		岡部・三ツ橋 卓龍会
10		根岸・金子 高崎APH
11		五十嵐・中坪 卓親会
12	第三位	高草木・青木 卓查会/永明卓球クラブ



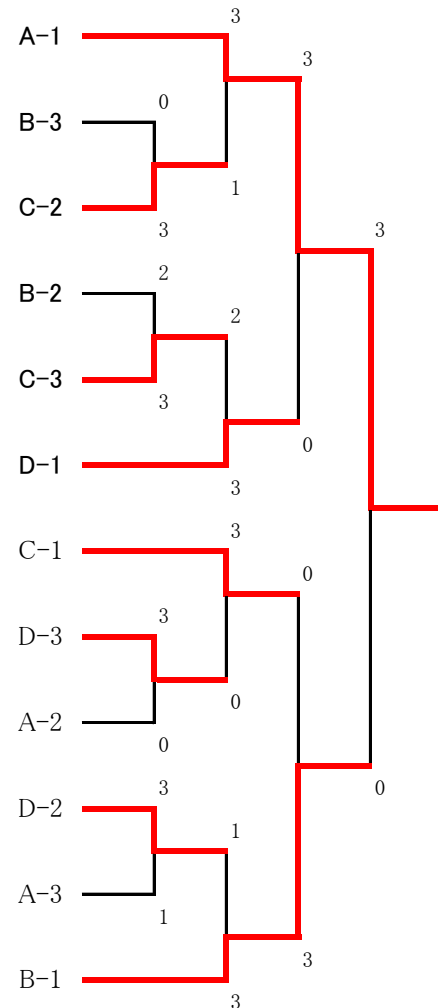
②③④女子複130歳未満 決勝トーナメント

- | | | |
|---|-----|-----------------------|
| 1 | 優勝 | 清水・福島
清友会 |
| 2 | | 須藤・青木
卓友会/永明卓球クラブ |
| 3 | | 矢島・篠原
富岡クラブ |
| 4 | | 村田・辻川
城東Mix |
| 5 | 第三位 | 田島・石倉
すまいる |
| 6 | 第三位 | 田子・長棟
チームあじさい |
| 7 | | 榛澤・高橋
すまいる |
| 8 | | 牧山・三澤
チームあじさい/GDTC |
| 9 | 準優勝 | 吉澤・栗原
藤岡クラブ |



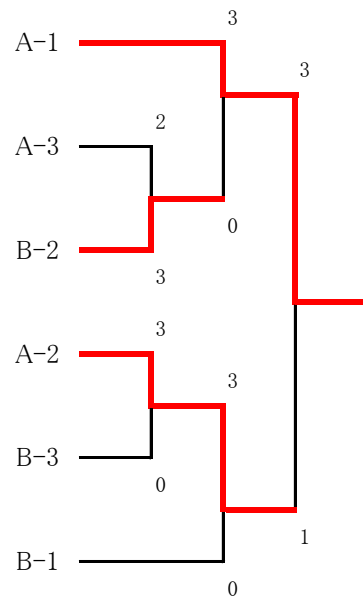
⑤⑥女子複130~140歳代 決勝トーナメント

- | | | |
|----|-----|----------------------|
| 1 | 優勝 | 廣瀬・藤生
卓龍会 |
| 2 | | 飯塚・丹下
すまいる |
| 3 | | 相崎・富澤
チームあじさい |
| 4 | | 加藤・松本
上里クラブ/富岡クラブ |
| 5 | | 金井・清水
昴 |
| 6 | 第三位 | 小山田・富井
秀卓会 |
| 7 | 第三位 | 松本・白石
月夜野ピンポン/秀卓会 |
| 8 | | 倉持・岩辺
すまいる |
| 9 | | 鹿沼・中里
清友会 |
| 10 | | 佐藤・吉村
昴 |
| 11 | | 品川・平岡
JTK |
| 12 | 準優勝 | 川上・永井
清友会 |



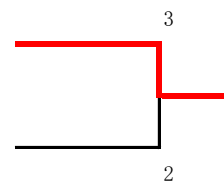
㊸ 女子複150歳代 決勝トーナメント

- | | | |
|---|-----|----------------------|
| 1 | 優勝 | 永木・松井
伊勢崎市民クラブ |
| 2 | | 宗行・西村
清友会 |
| 3 | | 飯野・鬼頭
昴 |
| 4 | 準優勝 | 下山・小倉
清友会/チームあじさい |
| 5 | | 森田・森田
岩神卓球クラブ |
| 6 | | 篠田・大貫
秀卓会/清友会 |



㊹ 男子複150歳代 優勝決定戦

- | | | |
|---|-----|--------------------------|
| 1 | 優勝 | 山岸・小林
群馬ベテラン会/ボブクラブ |
| 2 | 準優勝 | 瀬間・須藤
高崎ベテラン会/高崎ピンポンズ |



㊺ 男子複160歳以上 優勝決定戦

- | | | |
|---|-----|------------------|
| 1 | 優勝 | 針谷・長南
群馬ベテラン会 |
| 2 | 準優勝 | 山田・山中
高崎ピンポンズ |

